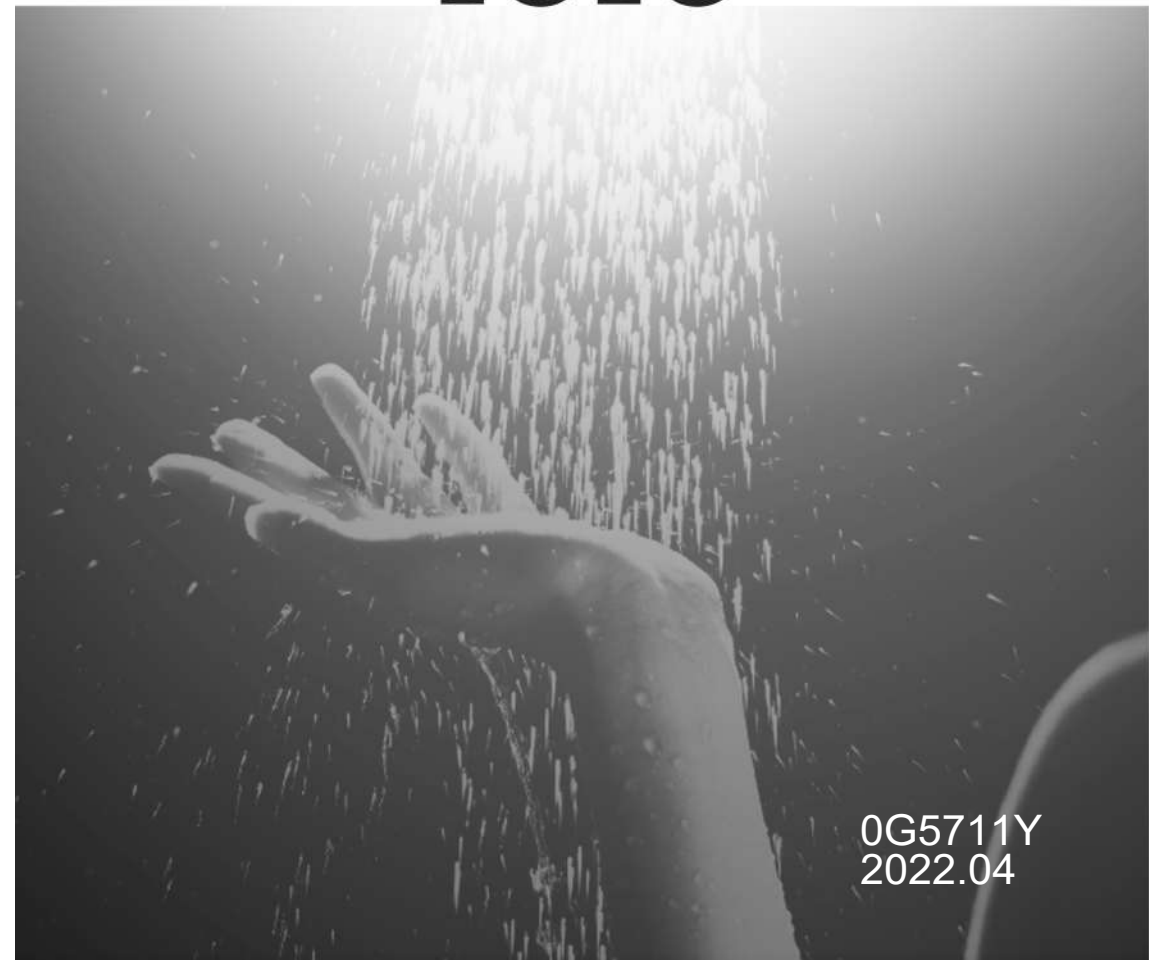


HƯỚNG DẪN LẮP ĐẶT

Trước khi lắp đặt sản phẩm, hãy đọc kỹ hướng dẫn sử dụng này và giữ lại để tham khảo cho những lần sau.

TOTO

TOTO



0G5711Y
2022.04

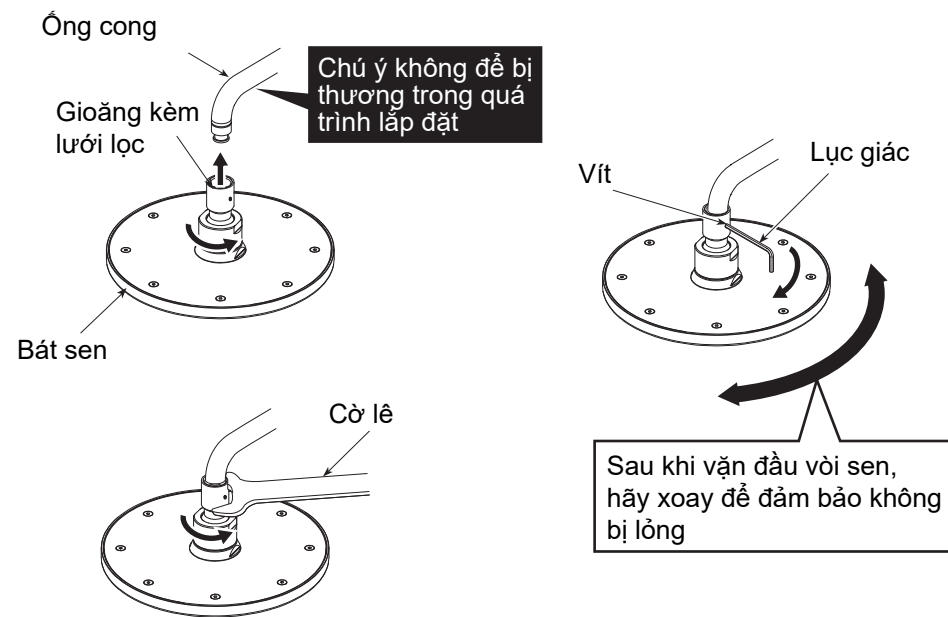
Mục lục

Mục lục	
Mục lục.....	1
Danh mục phụ kiện.....	2
Điều kiện sử dụng và chú ý khi lắp đặt	3
Chú ý khi lắp đặt và bảo dưỡng.....	4-5
Bản vẽ sản phẩm.....	6-7
Quy trình lắp đặt.....	8-12

Quy trình lắp đặt

7. Lắp đặt bát sen

Dùng cờ lê siết chặt vòi sen vào đầu ren của tay sen, sau đó điều chỉnh đầu vòi sen hướng xuống đầu xả nước, dùng lục giác để vặn chặt vít định vị.



Quy trình lắp đặt

6. Lắp đặt thân tay cầm điều khiển của thanh trượt vòi sen

1) Lắp thanh trượt vòi sen vào thân tay cầm điều khiển và cố định chắc chắn. (* Thoa nước xà phòng vào vòng chữ O của thân tay cầm điều khiển trước khi lắp đặt để bảo vệ vòng chữ O không bị trầy xước).

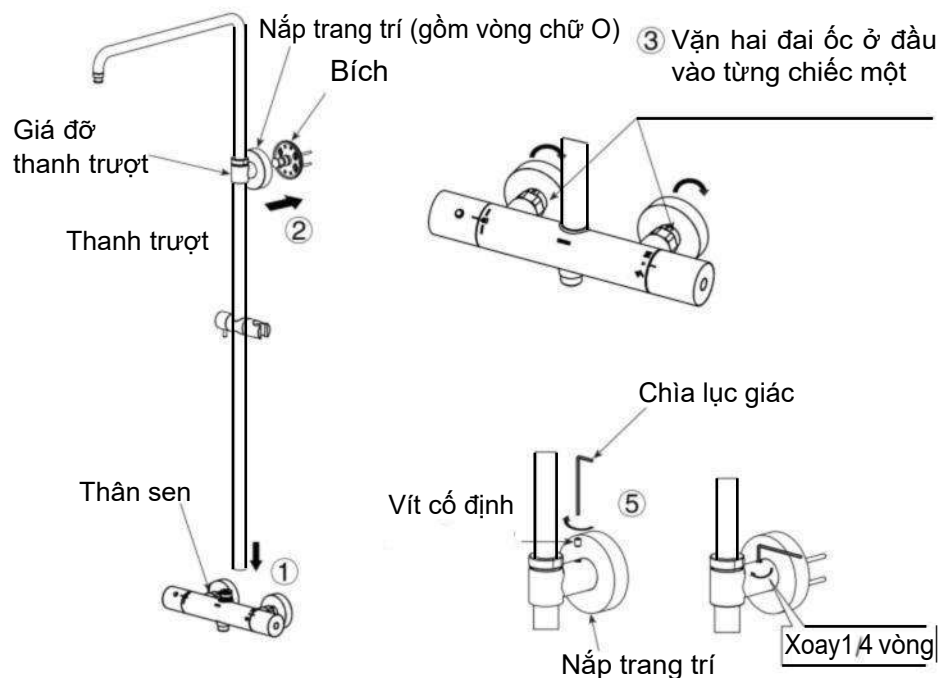
2) Thoa nước xà phòng vào vòng chữ O bên trong nắp lỗ khóa của giá đỡ chân để gắn tường và lắp vào giá đỡ thanh trượt; sau đó lắp giá đỡ thanh trượt vào giá đỡ chân để gắn tường.

3) Dùng cờ lê vặn chặt từng đai ốc của thân tay cầm điều khiển.

4) Thoa nước xà phòng vào vòng chữ O trên giá đỡ chân để gắn tường, sau đó đặt bình nóng lạnh lên đế (giá đỡ chân để gắn tường); cố định chắc chắn lỗ lắp khóa vào bề mặt tường hoàn thiện.

5) Điều chỉnh thanh trượt vòi sen sao cho song song với bề mặt tường hoàn thiện và sử dụng cờ lê lục giác để siết chặt các vít cố định trên giá đỡ thanh trượt.

Như hình minh họa, sau khi sử dụng cờ lê lục giác theo chiều dọc để siết chặt vít cố định, hãy sử dụng cờ lê lục giác theo chiều ngang, và sau đó xoay hơn "1/4" vòng để tăng độ chắc.



Danh mục phụ kiện

Danh mục phụ kiện

Thân chính sen cây.....	1 bộ
Bát sen	1 chiếc
Ống nối	1 bộ
Thanh trượt (gồm ống nối và giá sen cầm tay).....	1 bộ
Bích cố định	1 bộ
Chân sen.....	2 chiếc
Nắp trang trí.....	3 chiếc
Gioăng kèm lưới lọc	2 chiếc
Hướng dẫn lắp đặt.....	1 quyển
Hướng dẫn sử dụng.....	1 quyển

Các sản phẩm dùng trong tài liệu này:

TBW01401* "G" Sen cây nhiệt độ (Vòi & sen tắm) (Loại phổ thông)

TBW01402* "G" Sen cây nhiệt độ (Vòi & sen tắm) (Loại phổ thông)

TBW01404* "G" Sen cây nhiệt độ (Vòi & sen tắm) (Loại phổ thông)

TBW01407* "G" Sen cây nhiệt độ (Vòi & sen tắm) (Loại phổ thông)

Điều kiện sử dụng và chú ý khi lắp đặt

Điều kiện sử dụng

1. Áp suất cho nước lạnh / nước nóng

Áp suất tối thiểu..... 0,05 MPa (áp suất động)

Áp suất tối đa1.0 MPa (áp suất tĩnh)

Áp suất vận hành đề xuất:

TBW01401* 0.12-0.5 MPa(áp suất động)

TBW01402* 0.12-0.5 MPa(áp suất động)

TBW01404* 0.15-0.5 MPa(áp suất động)

TBW01407* 0.15-0.5 MPa(áp suất động)

Phải sử dụng van giảm áp khi áp suất vượt quá 0.5 MPa

Áp suất kiểm tra1.6 MPa (áp suất tĩnh)

2. Nhiệt độ nước lạnh là 4°C ~ 29°C và nhiệt độ nước nóng là 45°C ~ 85°C. Khuyến cáo nhiệt độ bình thường của nước nóng là 50°C ~ 75°C. Không sử dụng hơi nước để cung cấp nước nóng

3. Nhiệt độ môi trường khi sử dụng sản phẩm phải trên 0°C dưới 60°C. Nếu nhiệt độ không quá 0°C, có thể xảy ra biến dạng, nứt vỡ do đóng băng, v.v. trong vòi sen cầm tay. Bên cạnh đó, cấu trúc bên trong của vòi hoa sen có thể bị hỏng nếu nhiệt độ nước cao hơn 60°C.

4. Để ngăn ngừa hư hỏng bên trong vòi sen, nhiệt độ nước đầu ra ở phía bên của vòi sen không được vượt quá 60°C. Nên sử dụng nhiệt độ dưới 45°C.

5. Không sử dụng lâu ngày có thể dẫn đến rỉ sét bên trong và bên ngoài vòi và không thể sử dụng được.

6. Khi không muốn sử dụng sản phẩm này nữa, không nên xử lý sản phẩm như đối với rác gia dụng thông thường. Vui lòng tuân theo các quy định có liên quan để sản phẩm được xử lý, thu hồi và thu gom đúng cách thông qua hệ thống tái chế độc lập.

7. Sản phẩm trong hướng dẫn này có chức năng làm sạch.

※ Để đạt được hiệu quả lắp đặt và sử dụng tốt nhất, nên sử dụng cùng với vòi sen tay [TOTO].

Chú ý khi lắp đặt

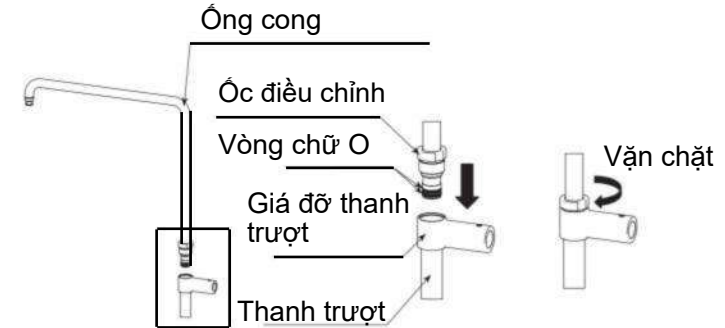
⚠ Cảnh báo: Cho biết nếu bạn bỏ qua ký hiệu này, gây ra vận hành sai thì có thể dẫn đến thương tích nghiêm trọng hoặc tử vong.

⚠ Chú ý: Cho biết nếu bạn bỏ qua ký hiệu này, gây ra vận hành sai thì có thể gây thương tích cho người hoặc hư hỏng tài sản.

Quy trình lắp đặt

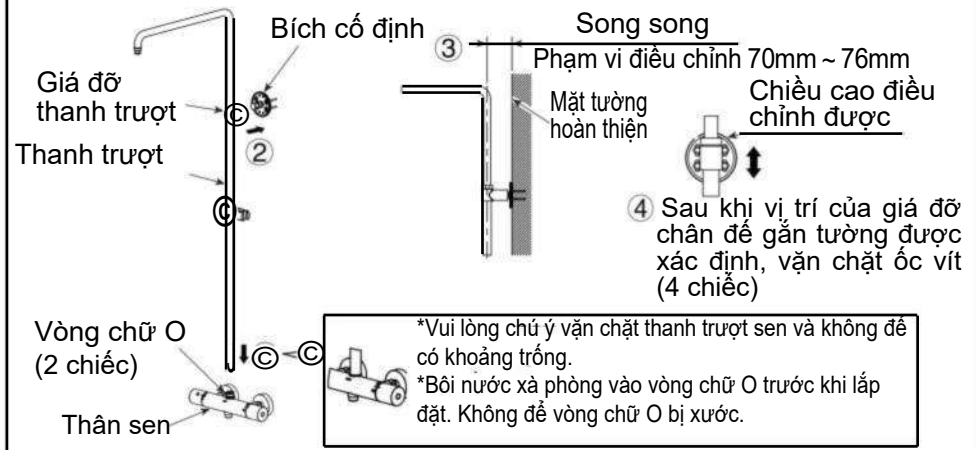
4. Lắp đặt cần vòi sen

Như hình dưới đây, thoa nước xà phòng vào hai vòng chữ o trên cần vòi sen, sau đó lắp cần theo chiều dọc vào thanh trượt, và siết chặt đai ốc và giá đỡ thanh trượt.



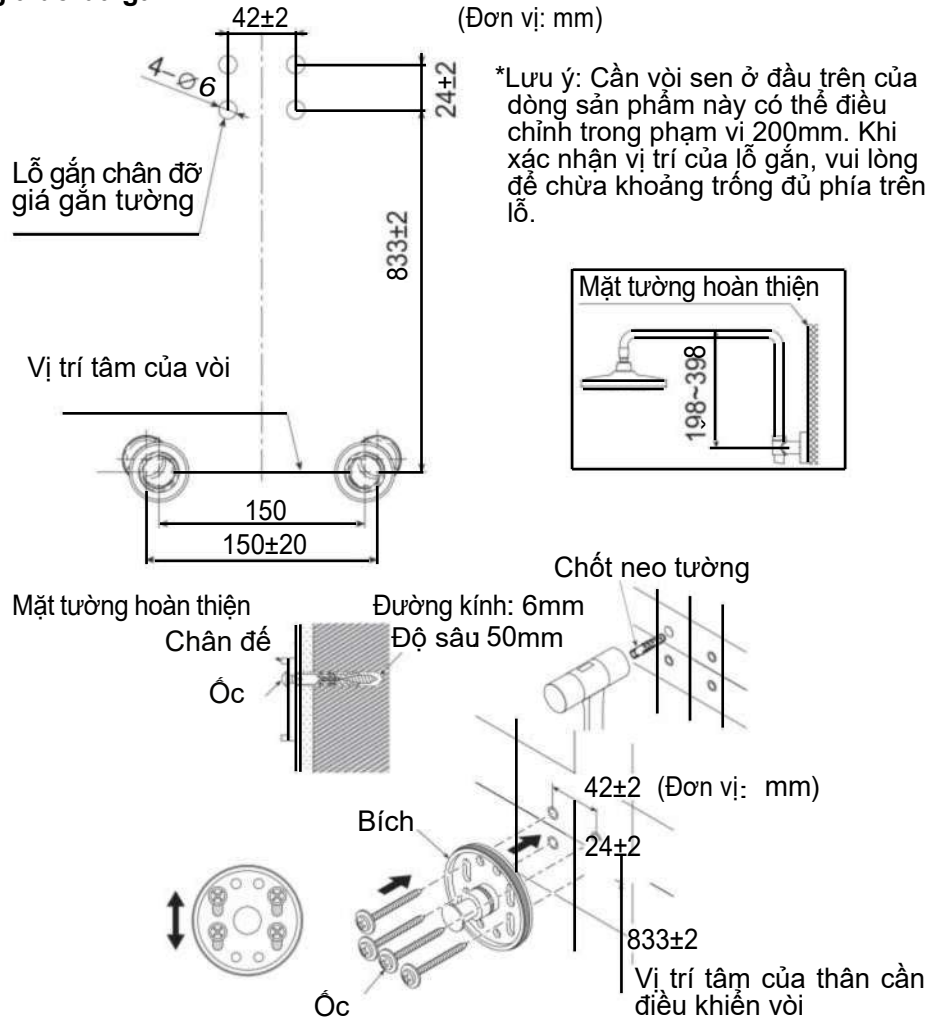
5. Thực tế lắp đặt thanh trượt của vòi sen lên giá đỡ chân đế gắn tường

- ① Lắp thanh trượt của vòi sen vào thân tay cầm điều khiển và cố định chúng lại với nhau (Bôi nước xà phòng vào vòng chữ O trên thân tay cầm điều khiển trước khi lắp đặt)
- ② Lắp giá đỡ thanh trượt vào giá đỡ chân đế gắn tường và cố định chắc chắn.
- ③ Đảm bảo thanh trượt vòi sen song song với bề mặt tường hoàn thiện, sau đó điều chỉnh chiều cao của giá đỡ chân đế gắn tường để xác nhận vị trí bắt chặt của giá đỡ chân đế gắn tường.
- ④ Vặn chặt hoàn toàn các vít trên giá đỡ chân đế gắn tường (4 cái).



Quy trình lắp đặt

3. Xác nhận vị trí bắt đầu trên mặt tường hoàn thiện và việc lắp đặt sai giá đỡ đã gắn



1. Xác nhận vị trí của lỗ gắn của giá gắn chân đế theo các kích thước như trên hình;
 2. Khoan một lỗ trên tường hoàn thiện (đường kính 6mm, độ sâu 50 mm);
 3. Gõ chốt gắn tường vào lỗ;
 4. Gắn giá gắn chân đế vào tường hoàn thiện bằng vít.
- (*Giá gắn chân đế không cần phải được gắn chặt hoàn toàn. Cần chắc chắn rằng giá gắn chân đế có thể di chuyển lên và xuống.

Chú ý khi lắp đặt và bảo dưỡng

Cảnh báo

1. Phía cấp nước nóng của vòi đang ở trong tình trạng nhiệt độ cao. Không để da tiếp xúc trực tiếp với bề mặt phần cứng. Nếu không, có thể bị bỏng nước.
2. Không dốc ngược đường ống nước nóng * lạnh. Nếu không, có thể bị thương do bỏng.
3. Không sử dụng hơi nước để cung cấp nước nóng. Nếu không, có thể bị thương do bỏng.
4. Khi chuyển trực tiếp từ phía xả nước sang phía vòi hoa sen hoặc từ phía vòi hoa sen sang phía xả nước, nhiệt độ nước có thể thay đổi. Đảm bảo chỉ sử dụng sau khi cảm nhận nhiệt độ nước bằng tay. Nếu không, có thể bị thương do bỏng. 5. Nên xoay tay cầm điều chỉnh nhiệt độ từ từ. Ngược lại, nếu xoay tay cầm nhanh, nhiệt độ sẽ tăng hoặc giảm mạnh.
6. Khi vạch nhiệt độ của tay cầm điều chỉnh nhiệt độ thẳng hàng ở vạch "40" trên thân vòi, thì nhiệt độ nước là 40°C; khi xoay tay cầm lên trên (không nhấn nút an toàn) cho đến khi không di chuyển, nhiệt độ nước khoảng 42°C. Sau khi sử dụng nước nóng, cần đặt tay cầm điều chỉnh nhiệt độ dưới "40" để ngăn nước nóng chảy trực tiếp ở lần sau.
7. Nếu khách hàng không sử dụng bộ lọc nước đầu vào khép kín đi kèm trong bộ vòi, sẽ có nguy cơ bị rò rỉ nước hoặc hư hỏng do các chất lạ xâm nhập vào ống dẫn.
8. Không sử dụng sản phẩm dưới nhiệt độ thấp hơn 0°C. Nếu không, lõi van có thể bị hỏng vì đóng băng, dẫn đến bỏng. Trong trường hợp đóng băng, vui lòng kiểm tra nhiệt độ nước khi tay cầm điều chỉnh nhiệt độ được đặt ở mức "40". Việc đóng băng có thể làm thay đổi nhiệt độ nước đã cài đặt và do đó có thể bị thương do bỏng.

Chú ý

1. Do hộp kiểm soát nhiệt độ là chi tiết chính xác nên không được tháo rời nếu không được phép, nếu không có thể gây ra các tình trạng xấu như rò rỉ nước, v.v
2. Không được làm sản phẩm bị va đập, nếu không có thể dẫn đến hỏng hóc và rò rỉ nước
3. Do mẫu mã sản phẩm không ngừng được cải tiến, bởi vậy sản phẩm thực tế sẽ có những khác biệt so với hình vẽ. Tuy nhiên, nguyên lý lắp đặt về cơ bản là như nhau.
4. Do kiểm tra cấp nước trước khi xuất xưởng nên có thể vẫn còn nước trong vòi. Đây không phải là lỗi sản phẩm
5. Giữ sản phẩm tránh xa nguồn nhiệt, như quạt sưởi và máy sưởi nhà tắm. Nếu không bề mặt hoặc cấu trúc bên trong của bát sen có thể bị hư hỏng.

Chú ý khi lắp đặt và bảo dưỡng

Cảnh báo

6. Khi sử dụng sản phẩm ở những nơi có khả năng đóng băng, cần áp dụng đúng cách các biện pháp chống đóng băng. Nếu bất kỳ bộ phận nào bị hư hỏng do đóng băng, nó có thể gây rò rỉ và thiệt hại tài sản. Trường hợp sản phẩm bị hư hại do đóng băng, cần thanh toán chi phí sửa chữa cho nhân viên kỹ thuật ngay cả khi trong thời hạn bảo hành. Vui lòng không sử dụng sản phẩm khi nhiệt độ môi trường dưới 0°C.

Các biện pháp chống đóng băng

Khi sử dụng sản phẩm ở nơi có khả năng đóng băng, cần áp dụng đúng cách các biện pháp chống đóng băng

1. Một trong những nguyên nhân gây rò rỉ khi sản phẩm bị hư hại đó là do bị đóng băng.
2. Trường hợp sản phẩm bị hư hại do đóng băng, cần thanh toán chi phí sửa chữa cho nhân viên kỹ thuật ngay cả khi trong thời gian bảo hành.
3. Sau khi lắp đặt sản phẩm hoặc không sử dụng sản phẩm trong một thời gian dài, cần áp dụng các biện pháp ngăn ngừa nhiệt độ giảm đột ngột để tránh sản phẩm bị đóng băng.
4. Không để sản phẩm ở nhiệt độ môi trường dưới 0°C, có nguy cơ đóng băng.

Bảo dưỡng và vệ sinh

Để giữ các sản phẩm đẹp, khách hàng vui lòng bảo quản sản phẩm theo phương pháp sau:

1. Thường xuyên lau bằng khăn mềm và hòa tan bằng khăn thấm nước ướt
2. Có dấu vết khó lau, hãy dùng khăn thấm nước tẩy rửa trung tính rửa sạch rồi rửa sạch bằng nước.

Quy trình lắp đặt

1. Vệ sinh bên trong đường ống cấp nước

Trước khi lắp đặt vòi, vui lòng làm sạch hoàn toàn và xả sạch bụi, sỏi và những thứ khác trong đường ống cấp nước.

2. Lắp đặt Chân sen

(1) Bôi keo dán sợi hoặc băng keo vào hai chân sen, sau đó vận chúng vào các đường ống cấp nước lạnh và nóng.

Lưu ý: Điều chỉnh hai chân sen sao cho khoảng cách tâm giảm xuống trong khoảng 150 ± 20mm và giữ cho mặt cuối của hai chân sen song song so với bề mặt tường hoàn thiện và trên cùng một mặt phẳng; Khoảng cách từ đường cấp nước nóng lạnh đến bề mặt tường hoàn thiện ở khoảng 6mm mà không nhô ra khỏi bề mặt tường hoàn thiện, nếu không sẽ có khe hở hoặc dẫn đến tình trạng lắp đặt sai vòi, như trong hình dưới đây.

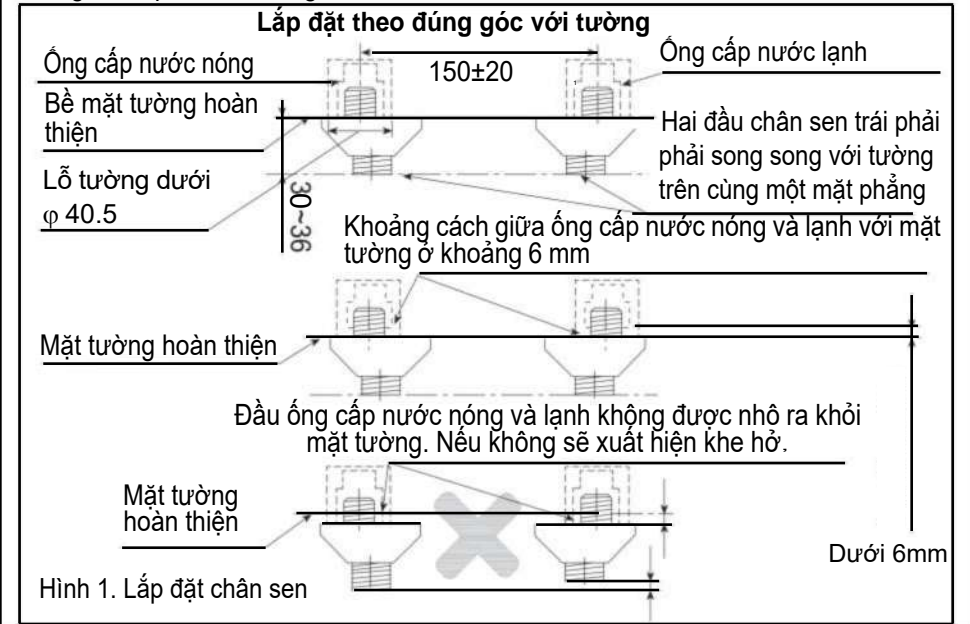
(2) Vận nắp lỗ khóa ở các chân sen, gắn chặt vào tường đã hoàn thiện.

Lưu ý: Để đảm bảo rằng bình nóng lạnh có thể che hoàn toàn lỗ lắp sau khi lắp đặt, vui lòng kiểm soát đúng kích thước lỗ lắp (dưới φ 40,5mm theo khuyến nghị); nếu không, hiệu ứng bề ngoài có thể bị ảnh hưởng.

(3) Đặt miếng đệm lưới lọc vào đai ốc, sau đó nối đai ốc với chân sen. Lúc này có thể vận đai ốc bằng tay. Sau khi thanh trượt và giá đỡ gắn chặt đã được lắp hoàn chỉnh, hãy siết chặt bằng tuốc nơ vít. Lưu ý:

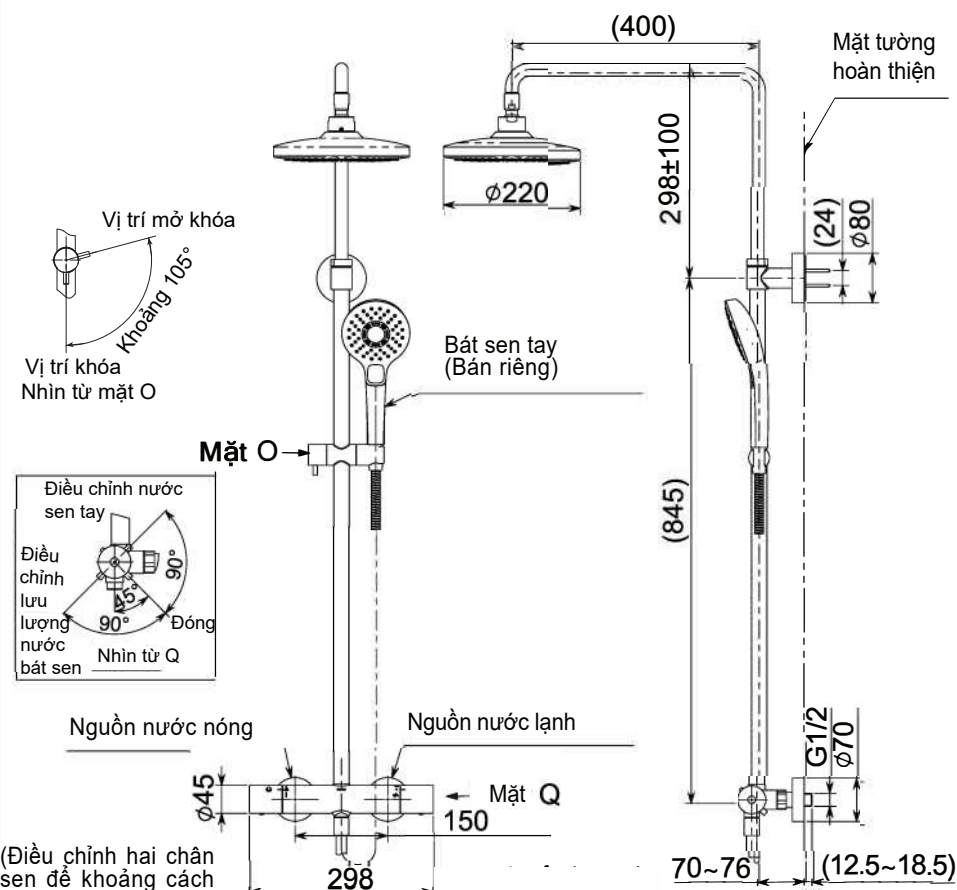
a. Trong khi siết đai ốc, hãy chắc chắn rằng miếng đệm lưới lọc đã được đặt trước vào đai ốc.

b. Chỉ cần siết chặt đai ốc ở mức độ không bị rò rỉ nước. Có thể tồn tại một khoảng cách giữa nắp lỗ khóa trang trí và đai ốc.



Bản vẽ sản phẩm

TBW01402* "G" Sen cây nhiệt độ (Vòi & sen tắm) (Loại phổ thông)
 TBW01404* "G" Sen cây nhiệt độ (Vòi & sen tắm) (Loại phổ thông)

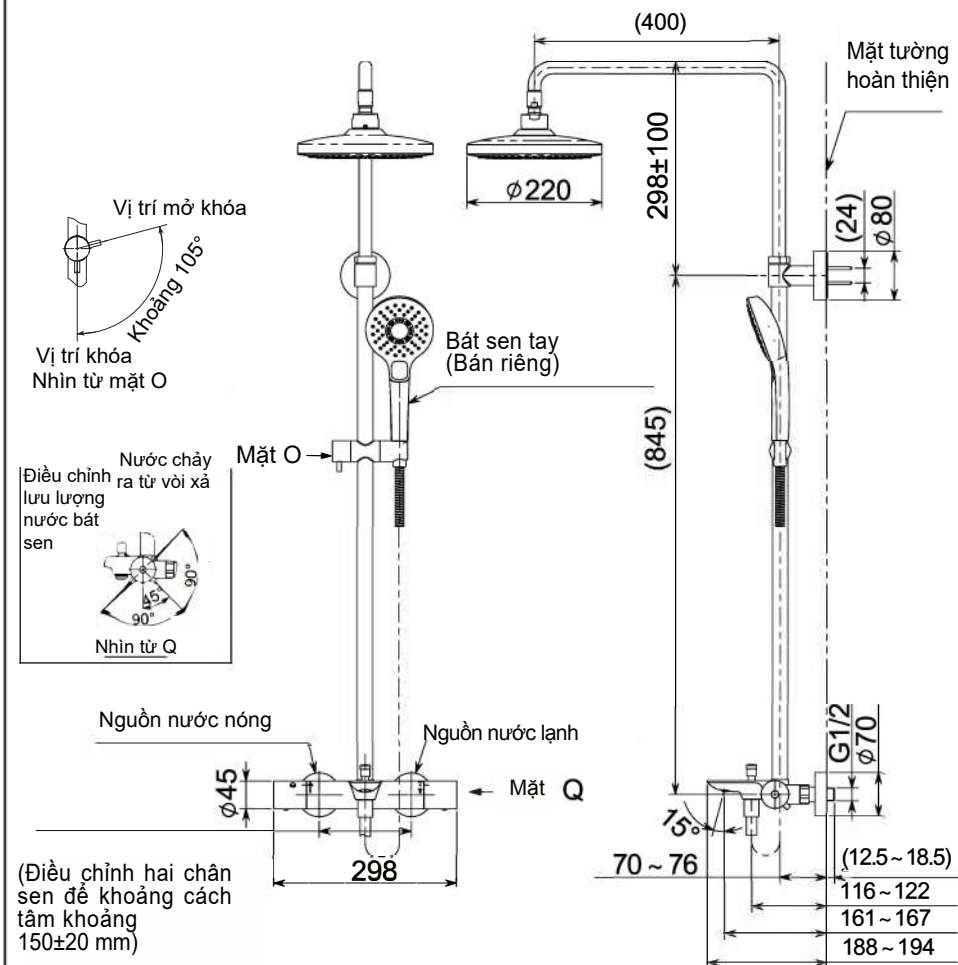


(Điều chỉnh hai chân sen để khoảng cách tâm khoảng 150±20 mm)

Lưu ý: Đơn vị đo kích thước là mm; kích thước ghi trong ngoặc () là kính thước tham khảo;
 Chiều cao giữa tâm đường ống cấp nước và mặt sàn hoàn thiện được khuyến nghị là 900mm ~ 1200mm, khách hàng có thể xác định tùy theo chiều cao trần và chiều cao của người sử dụng.

Bản vẽ sản phẩm

TBW01401* "G" Sen cây nhiệt độ (Vòi & sen tắm) (Loại phổ thông)
 TBW01407* "G" Sen cây nhiệt độ (Vòi & sen tắm) (Loại phổ thông)



(Điều chỉnh hai chân sen để khoảng cách tâm khoảng 150±20 mm)

Lưu ý: Đơn vị đo kích thước là mm; kích thước ghi trong ngoặc () là kính thước tham khảo;
 Chiều cao giữa tâm đường ống cấp nước và mặt sàn hoàn thiện được khuyến nghị là 900mm ~ 1200mm, khách hàng có thể xác định tùy theo chiều cao trần và chiều cao của người sử dụng.