

HƯỚNG DẪN LẮP ĐẶT

THANH TRƯỢT SEN TẮM  
TBW01015B, TBW01016B,  
TBW02011B, TBW02012B

**TOTO**

**TOTO**



OG272G  
2017.02

---

## Mục lục

Mục lục.....	1
Danh mục phụ kiện.....	2
Điều kiện vận hành, chú ý khi lắp đặt và bảo dưỡng .....	3
Bản vẽ lắp đặt hoàn thiện .....	4-7
Lắp đặt sản phẩm.....	8

---

## Danh mục phụ kiện

Thanh trượt .....	1 bộ
Bích cố định, trục cố định, nắp trang trí. . .	2 bộ
Nắp bít. . .	2 bộ
Túi phụ kiện lắp đặt. . .	1 bộ
Tờ mẫu lấy dấu .....	1 tờ
Hướng dẫn lắp đặt. . .	1 bản
Hướng dẫn sử dụng. . .	1 bản

Các sản phẩm dùng trong tài liệu này:

TBW01015B: thanh trượt sen tắm “L Shower” (900mm), dạng tròn

TBW01016B: thanh trượt sen tắm “L Shower” (600mm), dạng tròn

TBW02011B: thanh trượt sen tắm “L Shower” (900mm), dạng vuông

TBW02012B: thanh trượt sen tắm “L Shower” (600mm), dạng vuông

## Điều kiện vận hành, chú ý khi lắp đặt và bảo dưỡng

### Điều kiện vận hành

1. Nhiệt độ môi trường sử dụng phải trên 0°C.
2. Khi muốn vứt bỏ sản phẩm, không được xử lý như rác sinh hoạt thông thường. Vui lòng thực hiện theo các quy định liên quan để sản phẩm được xử lý, phục chế và thu gom bởi hệ thống tái chế độc lập.
3. Sản phẩm trong cuốn hướng dẫn có chức năng là nơi đặt bát sen và điều chỉnh chiều cao bát sen khi tắm.

### Chú ý khi lắp đặt

⚠ Chú ý: có nghĩa rằng nếu phốt lờ nội dung đã được trình bày trong cột này mà lắp đặt nhầm thì có thể dẫn đến bị thương hoặc phát sinh thiệt hại về tài sản.

#### ⚠ Chú ý

1. Không được làm sản phẩm bị va đập, nếu không có thể dẫn đến hỏng hóc và rò nước.
2. Sản phẩm phải được lắp đặt trên mặt tường bê tông. Bắt buộc phải sử dụng nở nhựa và vít tự khoan đi kèm sản phẩm để lắp đặt. Nếu không có thể dẫn đến chấn thương cho người sử dụng khi sản phẩm bị rơi ra do lắp đặt không chắc chắn.
3. Sau khi lắp đặt xong, vui lòng kiểm tra xem sản phẩm có bị lỏng không. Nếu bị lỏng, sản phẩm có thể bị rơi ra, làm hỏng tường và gây chấn thương cho người sử dụng.
4. Do mẫu mã sản phẩm không ngừng được cải tiến, bởi vậy sản phẩm thực tế sẽ có những khác biệt so với hình vẽ. Tuy nhiên, nguyên lý lắp đặt về cơ bản là như nhau.

### Bảo dưỡng

Để giữ gìn sản phẩm bền đẹp, khách hàng vui lòng bảo dưỡng sản phẩm theo phương pháp sau:

1. Thường xuyên lau bằng khăn mềm và thỉnh thoảng lau bằng khăn thấm nước ướt.
2. Nếu có vết bẩn khó lau, hãy dùng khăn thấm nước tẩy rửa trung tính loãng lau sạch rồi rửa sạch bằng nước.
3. Không sử dụng các chất bột tẩy vệ sinh bàn cầu, thuốc tẩy, dầu máy, dung dịch tẩy rửa có chứa axit mạnh hoặc kiềm, các chất tẩy rửa chứa hạt thô như bột đánh bóng hoặc bàn chải ni-lông để vệ sinh sản phẩm.

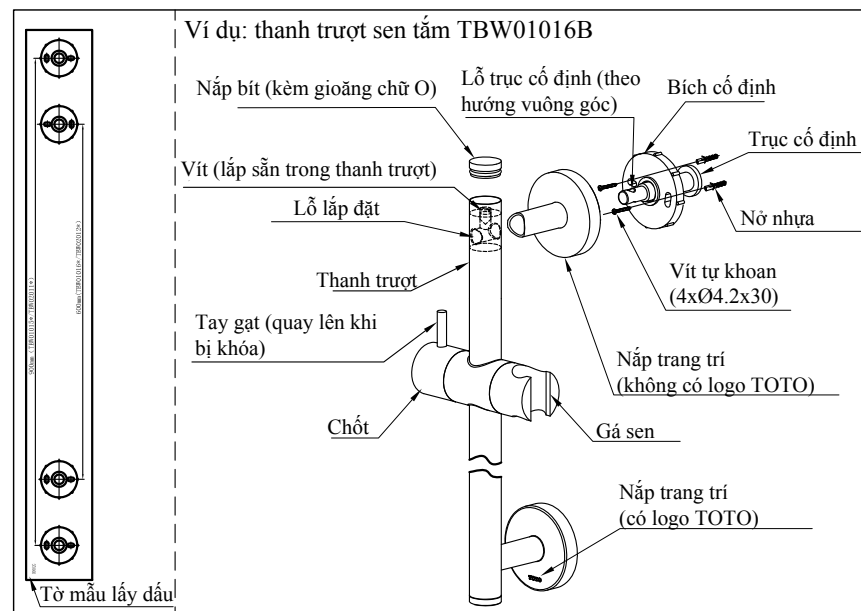
## Lắp đặt sản phẩm

1. Như hình 1, tiến hành lắp thanh trượt sen tắm. Lắp thanh trượt, gá sen trượt, bích cố định, trục cố định và nắp trang trí (tham khảo trình tự lắp đặt ở bước 3)

Chú ý:

- (1) Không được làm xước bề mặt mạ khi lắp và tháo.
  - (2) Không lắp ngược hướng gá sen trượt (tay gạt hướng lên trên khi gá sen bị khóa)
  - (3) Trục cố định phải được lắp vuông góc với tường.
  - (4) Nắp trang trí có logo “TOTO” phải được lắp ở phía dưới.
2. Khoan 1 lỗ ở vị trí thích hợp trên tường xuyên qua tờ mẫu lấy dấu. Sau đó cắm nở nhựa vào trong lỗ.
  3. Trước tiên, luồn trục cố định vào bích cố định sau đó cố định bích cố định lên tường bằng vít tự khoan. Lắp nắp trang trí lên bích cố định. Tiếp tục lắp phần bích cố định còn lại bằng cách tương tự. Sau đó lắp khớp thanh trượt với đầu của trục cố định qua lỗ lắp đặt. Cuối cùng, vận chặt vít.  
(Chú ý: đảm bảo đầu vít phải thụt vào trong bích cố định).  
Lắp nắp bit vào để hoàn thiện lắp đặt)

Chú ý: kiểm tra mặt tường bằng phẳng trước khi lắp đặt. Kiểm tra khoảng cách giữa 2 chỗ lắp bích cố định. Đảm bảo 2 trục cố định phải trùng khớp với 2 lỗ lắp đặt trên thanh trượt.

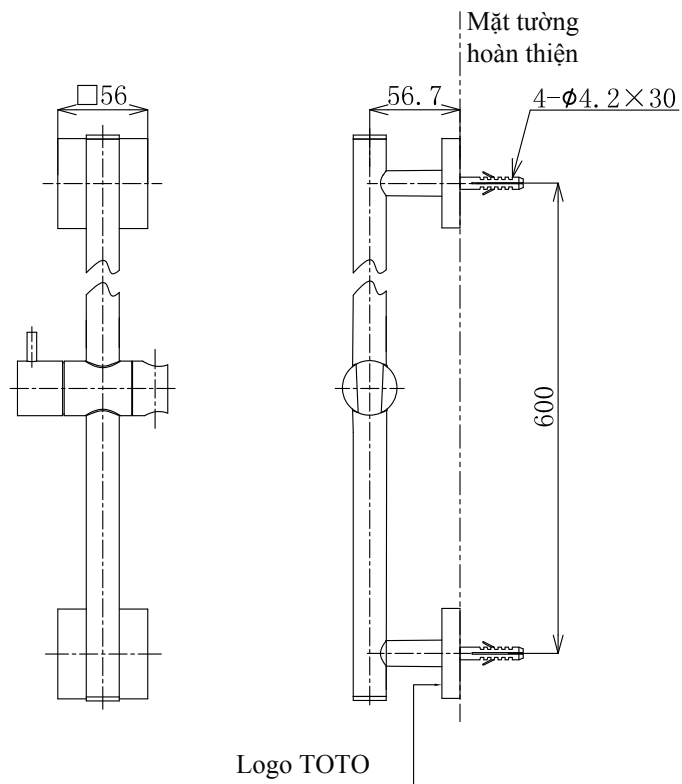


Hình 1: Lắp đặt thanh trượt sen tắm

## Bản vẽ lắp đặt hoàn thiện

TBW02012B

Thanh trượt sen tắm “L Shower” (600mm), dạng vuông

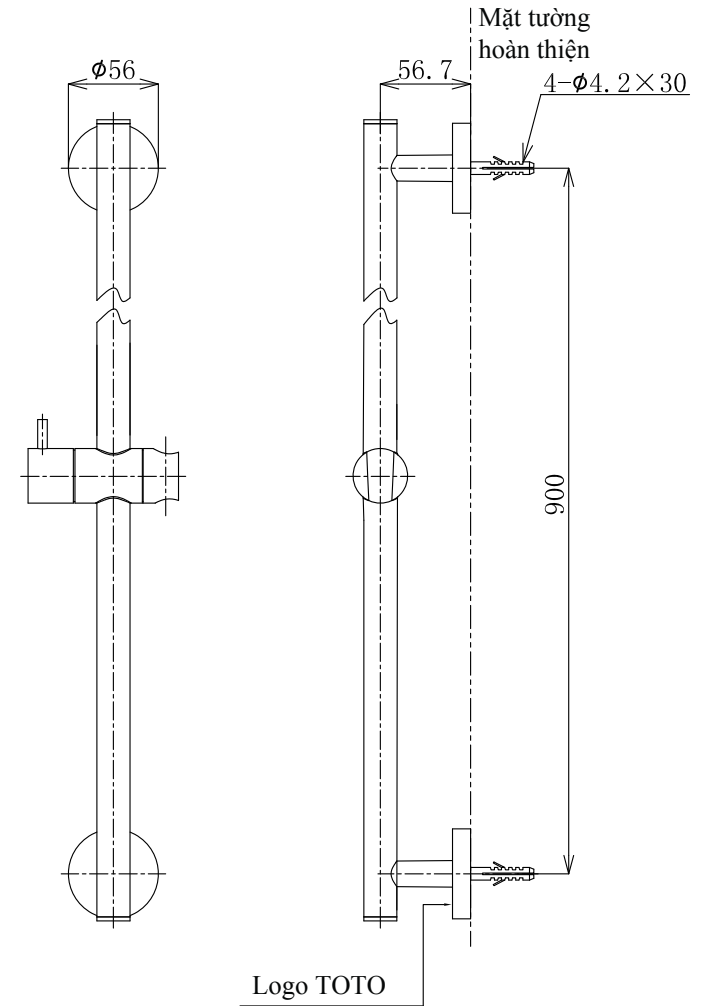


Đơn vị: mm

## Bản vẽ lắp đặt hoàn thiện

TBW01015B

Thanh trượt sen tắm “L Shower” (900mm), dạng tròn

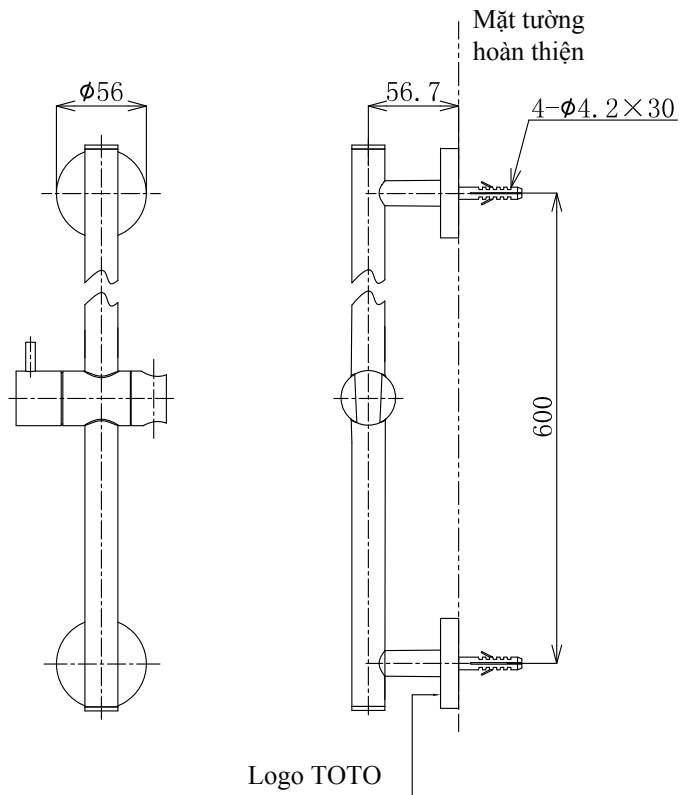


Đơn vị: mm

## Bản vẽ lắp đặt hoàn thiện

TBW01016B

Thanh trượt sen tắm “L Shower” (600mm), dạng tròn.

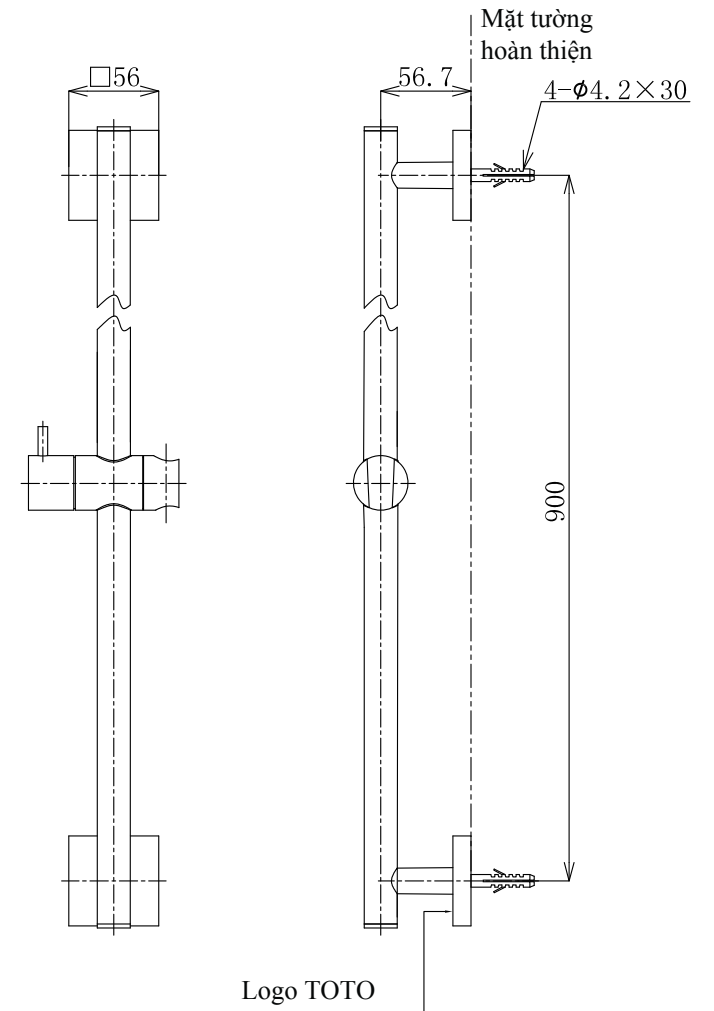


Đơn vị: mm

## Bản vẽ lắp đặt hoàn thiện

TBW02011B

Thanh trượt sen tắm “L Shower” (900mm), dạng vuông.



Đơn vị: mm