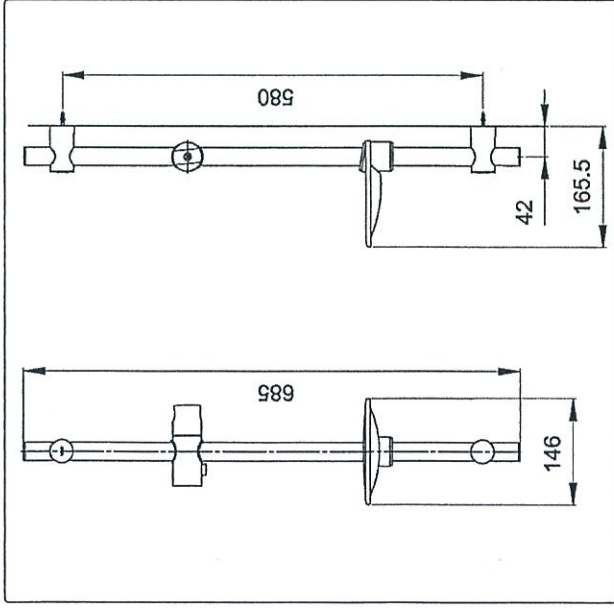




### THÔNG SỐ KỸ THUẬT



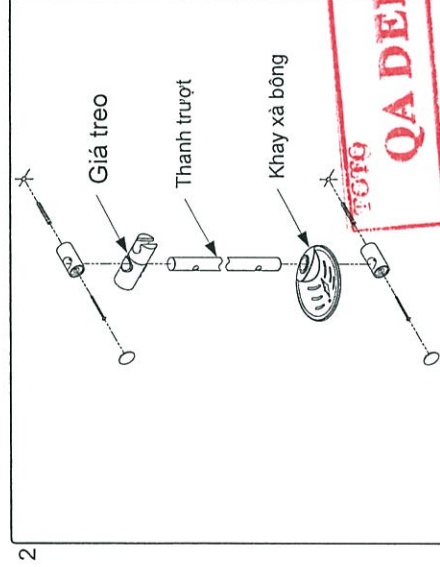
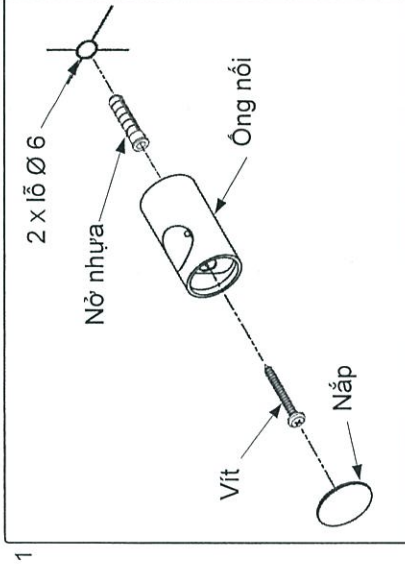
### BẢO DƯỠNG

Luôn luôn lau bề mặt mạ crom bằng miếng vải mềm khô, thỉnh thoảng lau bằng miếng vải thấm xà bông pha loãng.

### CHÚ Ý

Khuyến cáo không được sử dụng các loại vật liệu vệ sinh thô ráp như: thuốc tẩy có chứa axit hydrochloric, chất pha loãng sơn, bột đánh bóng, chổi nylon để lau chùi sản phẩm.

### LẮP ĐẶT



TOTO  
QA DEPT  
21-07-2016

### XỬ LÝ SỰ CỐ

SỰ CỐ	KIỂM TRA	GIẢI PHÁP
Giá treo lung lay	1	Vặn chặt
Tay vịn lung lay	2	Vặn chặt

