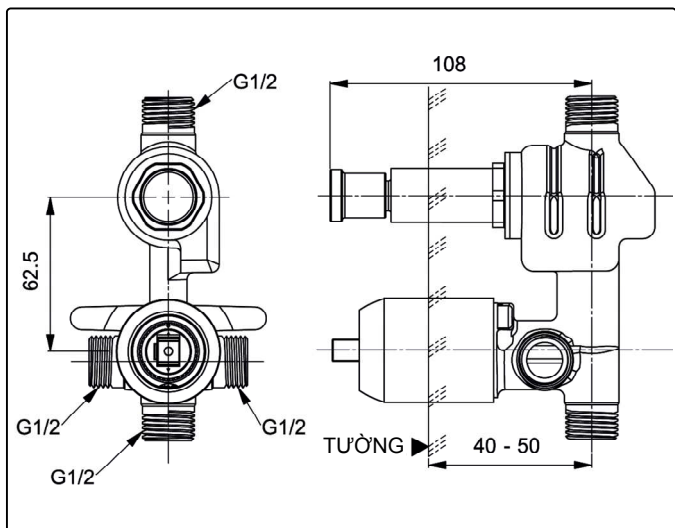


### THÔNG SỐ KỸ THUẬT



### ĐIỀU KIỆN VẬN HÀNH

1. Áp lực cấp nước: 0.05 ~ 0.75 MPa
2. Đảm bảo cấp nước sạch (không lẫn cát, tạp chất...)

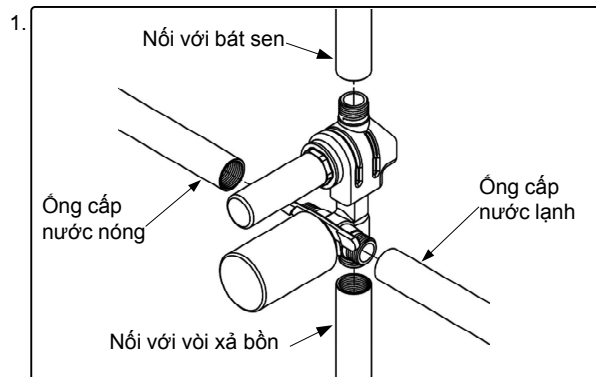
### BẢO DƯỠNG

Thường xuyên lau bề mặt mạ crôm bằng miếng vải khô mềm, thỉnh thoảng lau bằng miếng vải thấm xà bông loãng.

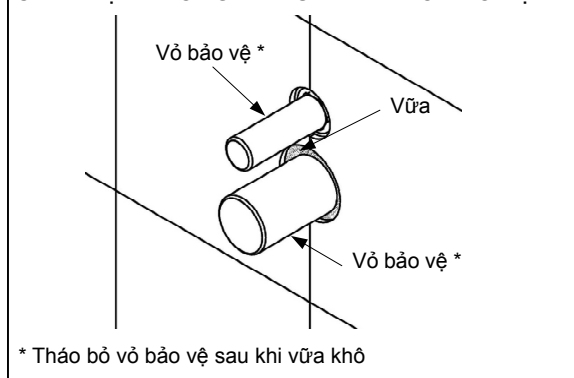
### CHÚ Ý

Không được sử dụng các loại vật liệu, dụng cụ vệ sinh có tính làm mòn như: chất tẩy rửa có chứa axit clohidric, dung môi, bột đánh bóng, chổi nylon, v.v... để lau chùi sản phẩm.

### LẮP ĐẶT



### 2. CẦN THẬN KHÔNG ĐỂ VỮA DÍNH VÀO BẢO VỆ



### XỬ LÝ SỰ CỐ

SỰ CỐ	KIỂM TRA	GIẢI PHÁP
Nước rò xung quanh tay gạt	1	Vặn chặt

