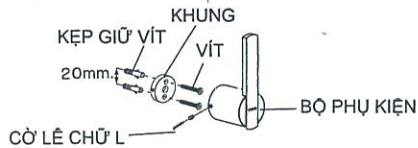




# HƯỚNG DẪN LẮP ĐẶT VÀ SỬ DỤNG CÁC PHỤ KIỆN PHÒNG TẮM

## TS700/701/702/703/704/705/706

### HƯỚNG DẪN LẮP ĐẶT VÀ SỬ DỤNG: CÁC PHỤ KIỆN PHÒNG TẮM



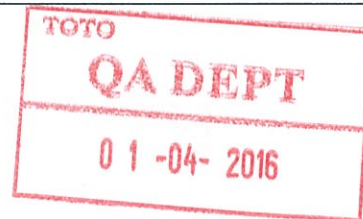
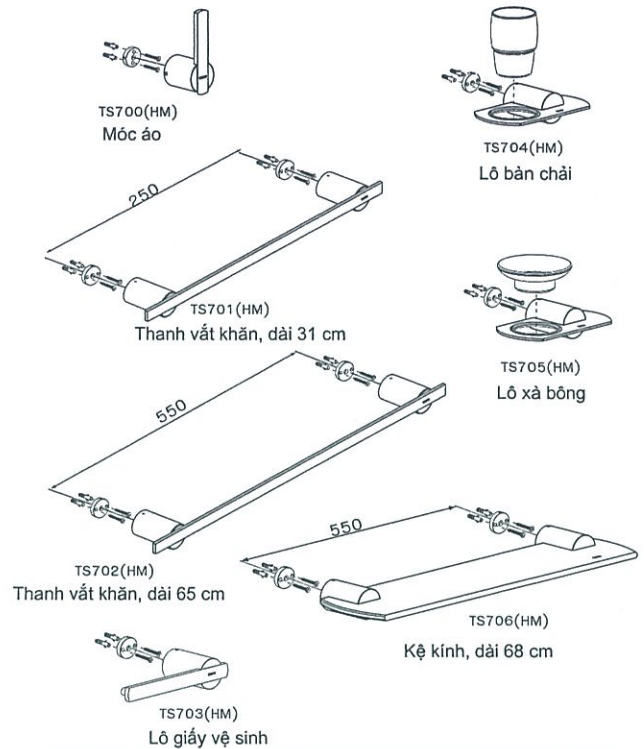
#### Kiểm tra trước khi lắp đặt

- Hãy kiểm tra để chắc chắn rằng tất cả các phụ kiện đầy đủ, chính xác trước khi lắp đặt.
- Xem xét chiều cao của thiết bị lắp đặt để lắp ráp phù hợp với việc sử dụng.
- Nới lỏng 2 bên đinh vít bằng cờ lê chữ L và tháo bỏ khung ra.
- Đo khoảng cách 2 lỗ khoan để đặt khung giữa 2 điểm là 20 mm.
- Dùng khoan tường khoan 2 lỗ thí điểm bằng cách sử dụng đinh vít  $\varnothing$  5/32 inch hoặc 4 mm.
- Khoan 2 lỗ cuối cùng bằng cách sử dụng đinh vít  $\varnothing$  1/4 inch hoặc 6.5 mm, sâu 30 mm.
- Lắp khít khung vào đinh vít trên tường.
- Lắp ráp bộ phụ kiện vào khung và vận chặt 2 bên vít bằng cờ lê chữ L.

**Chú ý:** Phải chọn cẩn thận độ sâu và kích thước lỗ khoan cho phù hợp.

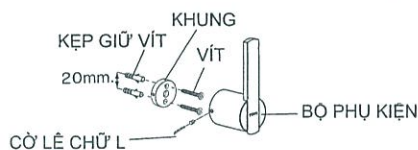
<b>CẢM</b>	Tuyệt đối không được treo sản phẩm lên. Nếu không, có thể bị rơi và gây thương tích cho bản thân.
	Tuyệt đối không được đập lên sản phẩm vì sản phẩm bằng thủy tinh hoặc pha lê.
	Tuyệt đối không được treo hoặc đặt lên trên sản phẩm trọng lượng quá 2kg. Nếu không, có thể gây ra thiệt hại về sản phẩm và tài sản.
<b>BẮT BUỘC</b>	Tuyệt đối không được sử dụng dung dịch tẩy rửa chứa a xít, ba-zơ, bột đánh bóng, hoặc dung dịch nhũ dầu để lau chùi.
	Nên dùng kem đánh răng cho các kim loại và vật liệu đặc biệt.
	Khi được yêu cầu cầm dụng cụ, hãy dùng mảnh vải dày để tránh làm xước sản phẩm.

### HƯỚNG DẪN LẮP ĐẶT VÀ SỬ DỤNG: CÁC PHỤ KIỆN PHÒNG TẮM



05093

### HƯỚNG DẪN LẮP ĐẶT VÀ SỬ DỤNG: CÁC PHỤ KIỆN PHÒNG TẮM



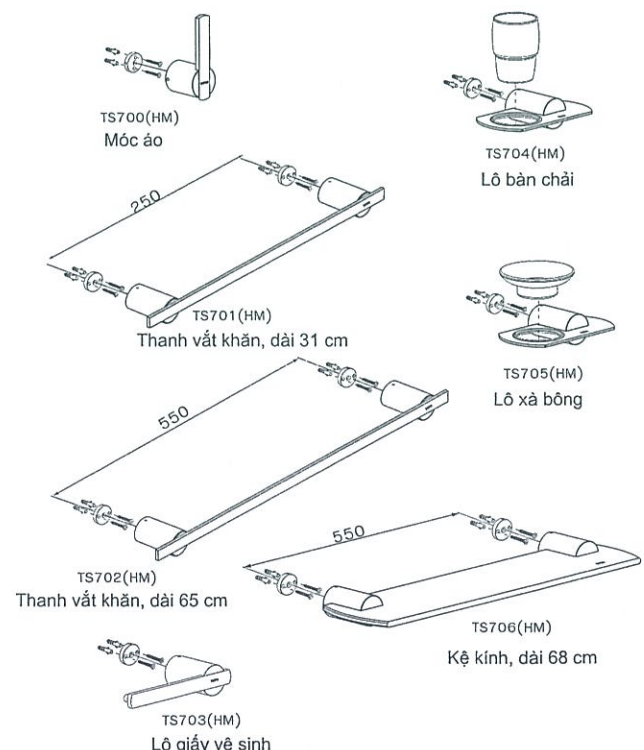
#### Kiểm tra trước khi lắp đặt

- Hãy kiểm tra để chắc chắn rằng tất cả các phụ kiện đầy đủ, chính xác trước khi lắp đặt.
- Xem xét chiều cao của thiết bị lắp đặt để lắp ráp phù hợp với việc sử dụng.
- Nới lỏng 2 bên đinh vít bằng cờ lê chữ L và tháo bỏ khung ra.
- Đo khoảng cách 2 lỗ khoan để đặt khung giữa 2 điểm là 20 mm.
- Dùng khoan tường khoan 2 lỗ thí điểm bằng cách sử dụng đinh vít  $\varnothing$  5/32 inch hoặc 4 mm.
- Khoan 2 lỗ cuối cùng bằng cách sử dụng đinh vít  $\varnothing$  1/4 inch hoặc 6.5 mm, sâu 30 mm.
- Lắp khít khung vào đinh vít trên tường.
- Lắp ráp bộ phụ kiện vào khung và vận chặt 2 bên vít bằng cờ lê chữ L.

**Chú ý:** Phải chọn cẩn thận độ sâu và kích thước lỗ khoan cho phù hợp.

<b>CẢM</b>	Tuyệt đối không được treo sản phẩm lên. Nếu không, có thể bị rơi và gây thương tích cho bản thân.
	Tuyệt đối không được đập lên sản phẩm vì sản phẩm bằng thủy tinh hoặc pha lê. Nếu không, có thể bị rơi và gây thương tích cho bản thân.
	Tuyệt đối không được treo hoặc đặt lên trên sản phẩm trọng lượng quá 2kg. Nếu không, có thể gây ra thiệt hại về sản phẩm và tài sản.
<b>BẮT BUỘC</b>	Tuyệt đối không được sử dụng dung dịch tẩy rửa chứa a xít, ba-zơ, bột đánh bóng, hoặc dung dịch nhũ dầu để lau chùi.
	Nên dùng kem tẩy rửa crôm/ kim loại đặc biệt.
	Khi được yêu cầu dùng dụng cụ, hãy dùng mảnh vải dày để tránh làm xước sản phẩm.

### HƯỚNG DẪN LẮP ĐẶT VÀ SỬ DỤNG: CÁC PHỤ KIỆN PHÒNG TẮM



05093