



### Các thông số sử dụng

Áp lực cấp nước : (0.05 – 0.75MPa.  
(0.5 – 7.5 Kgf/cm<sup>2</sup>)

### Kiểm tra trước khi lắp đặt

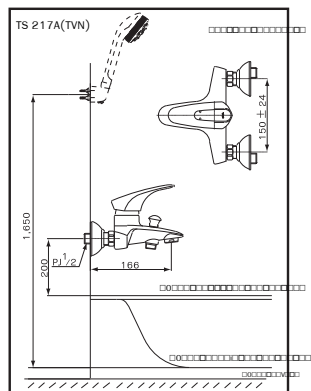
1. Kiểm tra để đảm bảo rằng vòi nước ở trong tình trạng tốt trước khi lắp đặt.
2. Đầu vào ống cấp nước nên có đường kính 1/2" với ren bên trong giống như bộ gắn tường. Khoảng cách giữa hai lỗ cấp nước là 150+24 mm.
  - Với TS216: Các lỗ cấp nước nên cao hơn mặt sàn 850mm.
  - Với TS217: Các lỗ cấp nước nên cao hơn cạnh của bồn tắm 200 mm.
3. Trước khi lắp đặt, xả hết bụi bẩn hoặc các tạp chất khác đọng lại trong ống nước bằng nước sạch.

### Lắp đặt

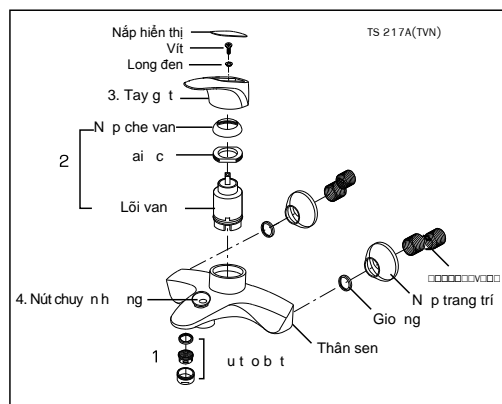
1. Tháo chân sen khỏi thân vòi nước, sử dụng băng tan quấn vào phần ren 1/2". Sau đó vặn chặt vào ống cấp nước của bồn tắm sao cho đầu ren còn lại của chân sen (ren 3/4") thẳng hàng.
2. Vặn chặt nắp trang trí với chân sen cho đến khi nó áp sát với tường.
3. Lắp thân vòi vào chân sen, vặn chặt đai ốc, sử dụng vòng đệm cao su để tránh rò rỉ nước.
4. Cố định giá sen bằng vít ở chiều cao thích hợp cho người dùng:
  - Với TS 216: Thông thường, độ cao từ sàn là 1.650mm cho vòi sen cầm tay và 1.870mm cho vòi sen cố định.
  - Với TS 217: Thông thường, chiều cao từ đáy bồn tắm là 1.650mm cho vòi sen cầm tay và 1.870mm cho vòi sen cố định.

### Sau khi lắp đặt

1. Tiến hành kiểm tra chức năng và quan sát rò rỉ ở từng ống nối bằng cách cho nước nóng và nước lạnh chảy qua vòi nước.
2. Kiểm tra thanh đẩy bằng cách kéo và đẩy để nó thực hiện chức năng.



\* Các kích thước đưa ra có thể thay đổi cho phù hợp với nhu cầu của người dùng.



### Bảo quản và bảo dưỡng

1. Tuyệt đối không sử dụng các chất tẩy rửa có chứa a-xít.
2. Tuyệt đối không sử dụng bàn chải cứng hoặc bụi nhùi thép để lau chùi. Nên dùng vải mềm hoặc miếng bọt biển để tránh làm xước bề mặt sản phẩm.
3. Nên dùng kem tẩy rửa chuyên dụng cho bề mặt mạ c-rôm.
4. Khi dùng các dụng cụ để kẹp chặt vòi, hãy dùng vải dày để tránh làm xước nhãn sản phẩm.

### Khắc phục sự cố

Vấn đề	Kiểm tra	Giải pháp
Nước chảy yếu	1	Tháo rời và rửa sạch bộ lọc
Không thể dùng. Nước rò rỉ quanh tay gạt.	2	Tháo, vệ sinh và vặn chặt lại lõi van.
Tay gạt bị lỏng.	3	Vặn chặt lại đinh vít.
Nút chuyển hướng bị hỏng. Nước rò rỉ quanh nút chuyển hướng.	4	Tháo và làm sạch