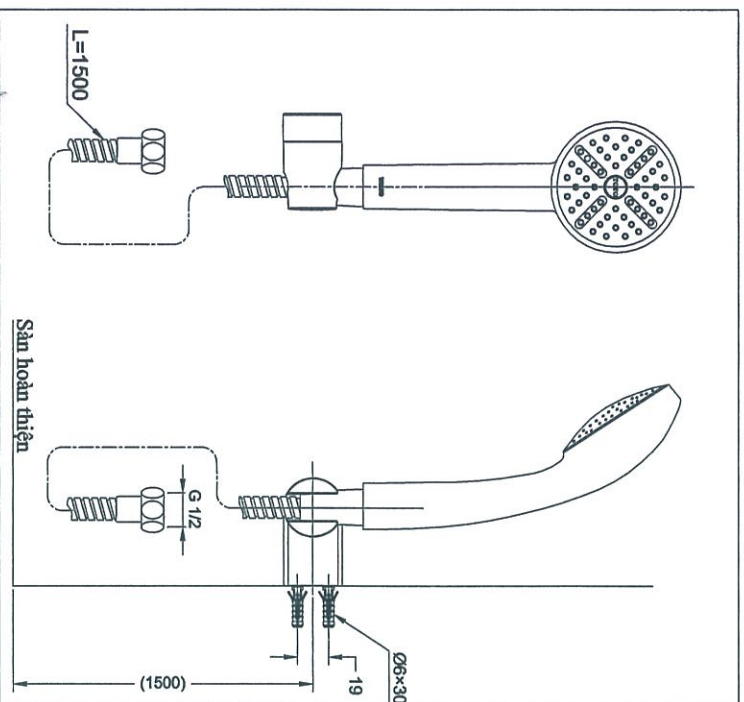
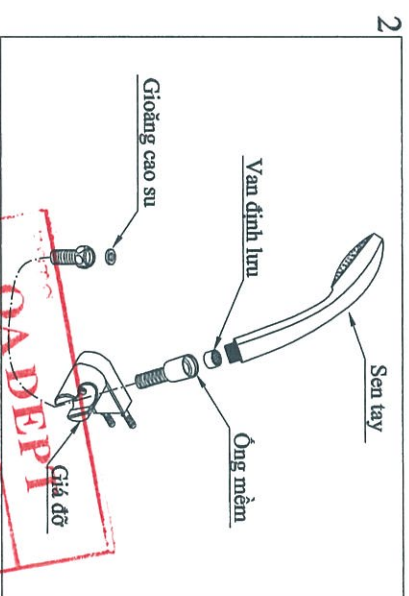
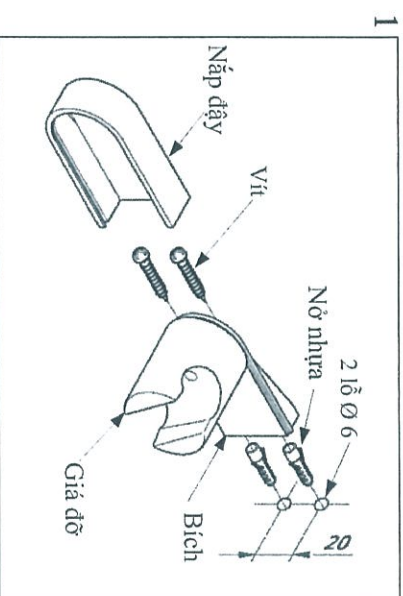


THÔNG SỐ KỸ THUẬT



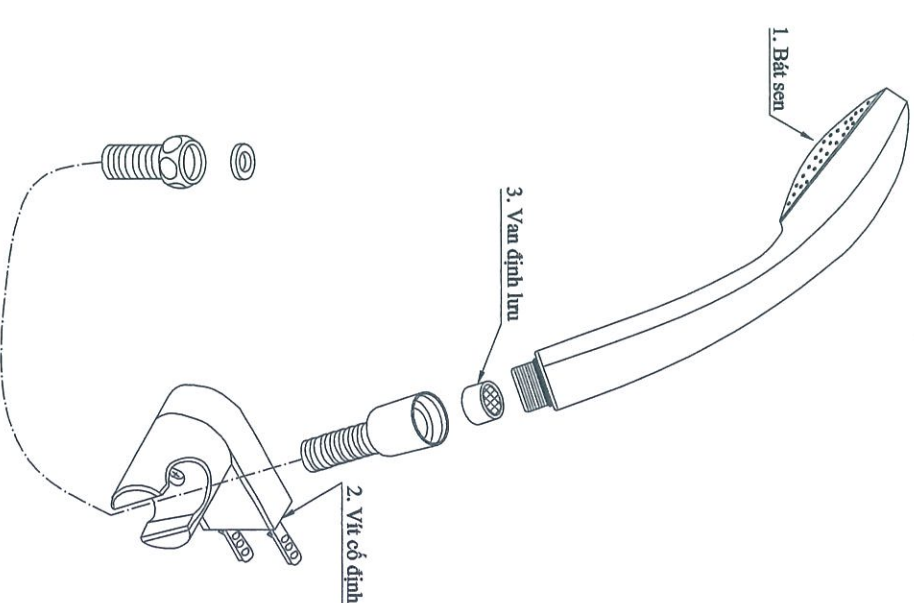
LẮP ĐẶT



XỬ LÝ SỰ CỐ

SỰ CỐ	VỊ TRÍ KIỂM TRA	KHÁC PHỤC
Bát sen không chảy nước	1	Làm sạch
Gà sen lỏng	2	Vặn chặt
Nước phun ra yếu và không hết lỗ trên bát sen khi áp lực nước yếu	3	Tháo bỏ

* Chú ý: Khi tháo bỏ van định lưu, thời gian ngừng nước ở đầu vòi sen khi đóng tay gạt sẽ lâu hơn nguyên nhân là do lượng nước còn tồn dư trong dây sen và sen tay chảy xuống chứ không phải sản phẩm bị lỗi.



ĐIỀU KIỆN SỬ DỤNG

1. Áp lực cấp nước : 0.05 ~ 0.75 MPa.
2. Đảm bảo nước cấp phải sạch (không lẫn cát, bụi bẩn, vv...).

BẢO DƯỠNG

Chỉ nên vệ sinh khu vực mạ crôm bằng vải mềm. Thànhողng có thể lau bằng vải ẩm ngâm với xà phòng pha loãng để lau.

CHÚ Ý

Không sử dụng các vật liệu làm sạch có tính chất mài mòn như chất tẩy rửa có chứa axit, dung môi, chất đánh bóng và không nên dùng bàn chải nhựa để vệ sinh thiết bị.

Không được tự ý thêm hoặc bớt gioăng cao su vào phần kết nối dây sen và sen tay.