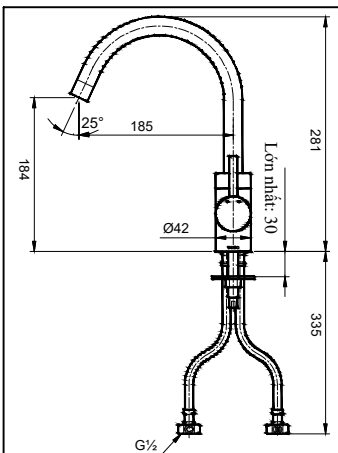
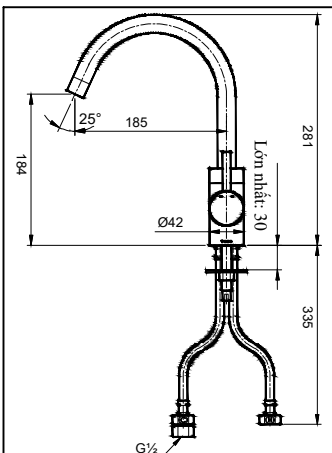


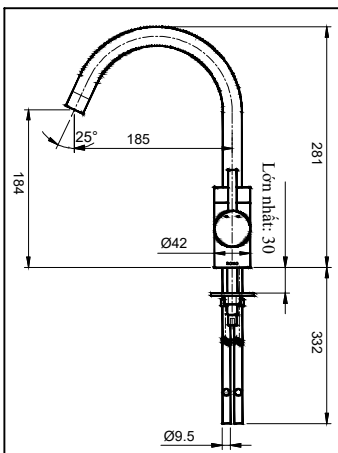
### THÔNG SỐ KỸ THUẬT



TX605KESBR  
Vòi bếp “EGO II”



TX605KESV2BR  
Vòi bếp “EGO II”  
kèm van định lưu



TX605KESV3BR  
Vòi bếp “EGO II”  
kèm ống đồng

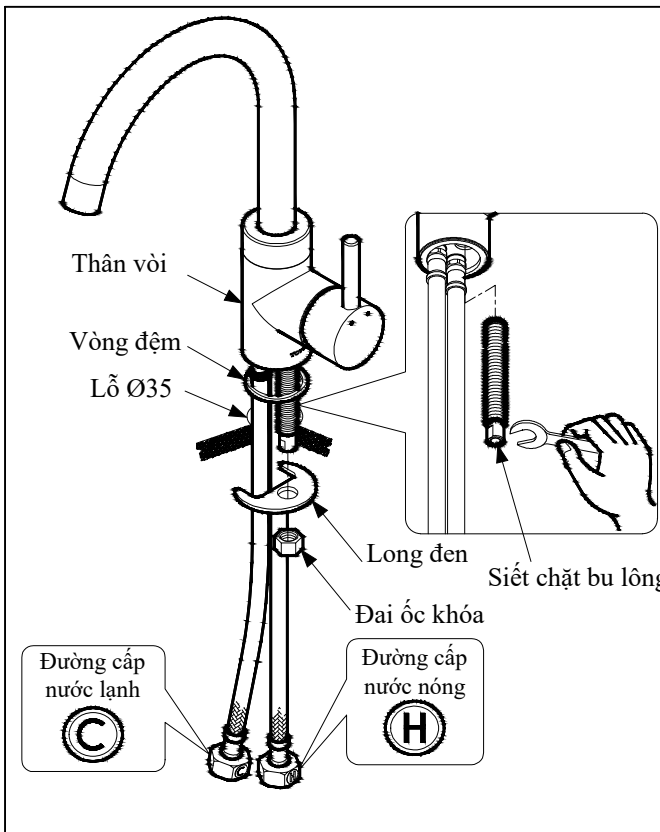
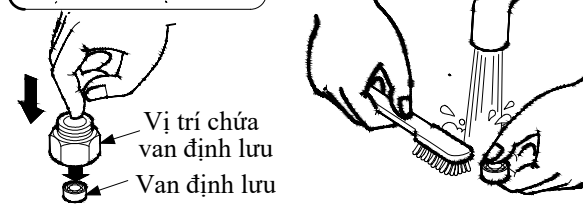
### ĐIỀU KIỆN VẬN HÀNH

1. Áp suất cấp nước: 0.05~0.75MPa.
2. Đảm bảo cung cấp nước sạch (không có cát, bùn, vv...)

### BẢO DƯỠNG

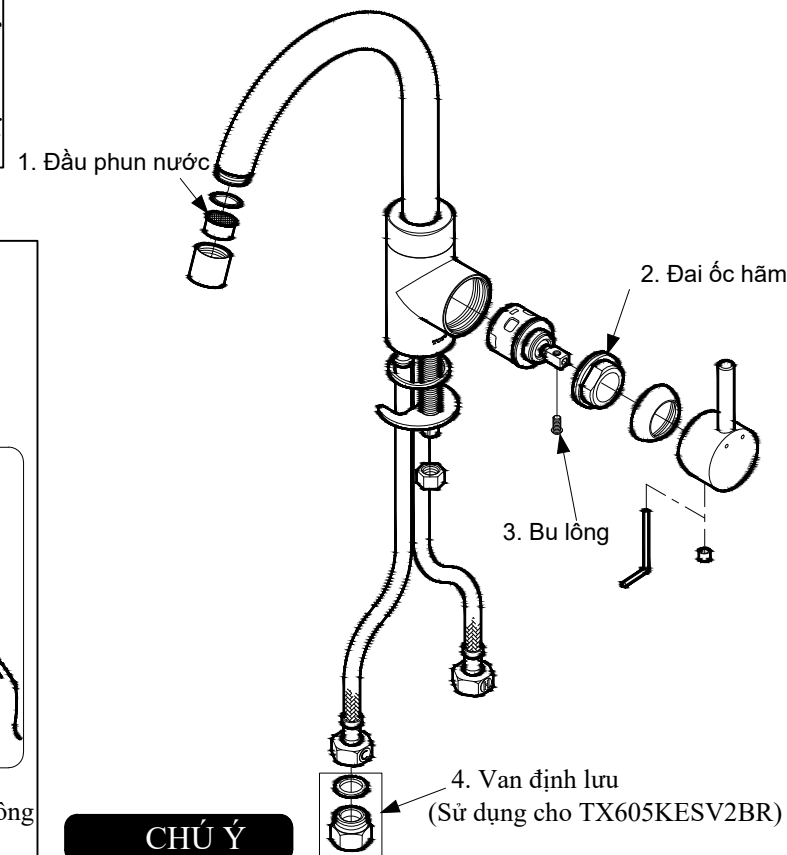
1. Thường xuyên lau bề mặt mạ crôm bằng miếng vải khô và mềm, thỉnh thoảng lau bằng miếng vải thấm xà bông loãng.
2. Vệ sinh van định lưu bằng bàn chải mềm.

#### Cho TX605KESV2BR



### XỬ LÝ SỰ CỐ

SỰ CỐ	KIỂM TRA	GIẢI PHÁP
Dòng chảy không đạt yêu cầu	1,4	Tháo rời và làm sạch
Nước rò rỉ xung quanh tay cầm	2	Vặn chặt
Tay cầm bị lỏng	3	Vặn chặt



### CHÚ Ý

Không được sử dụng các vật liệu, dụng cụ vệ sinh có tính làm mòn như: chất tẩy rửa có chứa axit clohidric, dung môi, bột đánh bóng hoặc bàn chải nylon,... để vệ sinh sản phẩm.