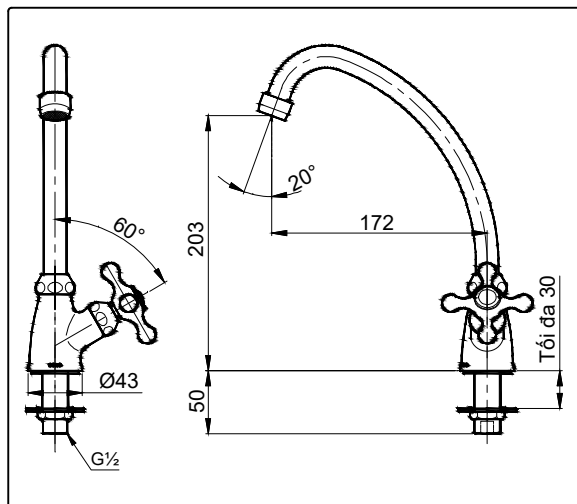
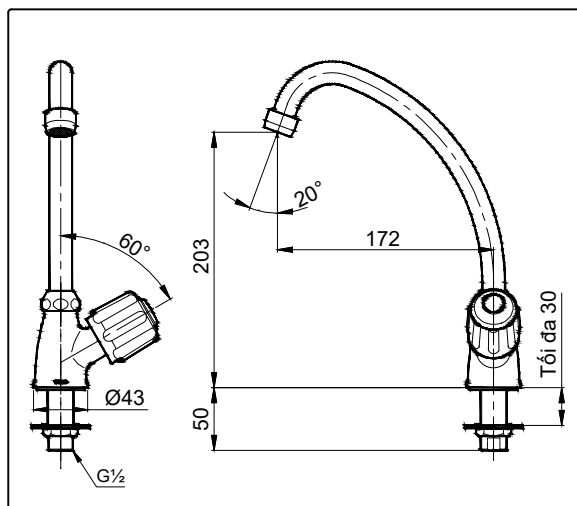


THÔNG SỐ KỸ THUẬT



TX 603 KCS

Vòi bếp "CURIO" (chỉ nước lạnh)



TX 603 KM

Vòi bếp "STANDARD" (chỉ nước lạnh)

ĐIỀU KIỆN VẬN HÀNH

1. Áp lực nước cấp: 0.05 ~ 0.75 MPa
2. Đảm bảo nguồn nước sạch (Không lẫn cát, bẩn ...)

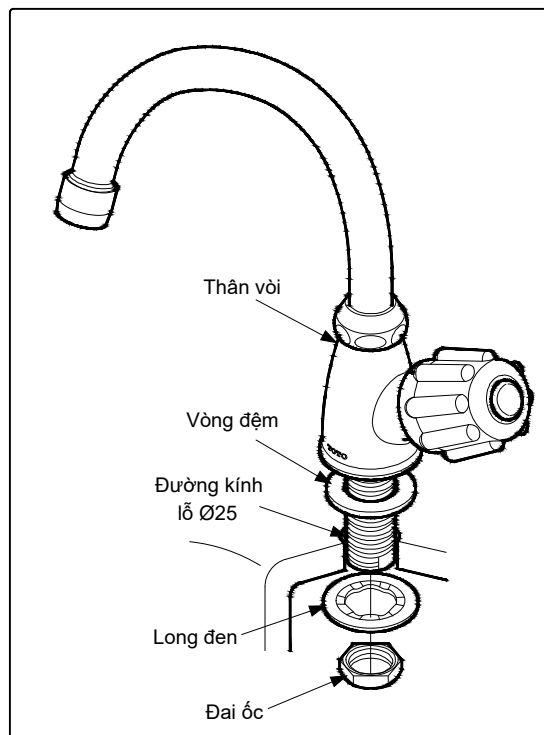
BẢO DƯỠNG

Thường xuyên lau bề mặt mạ crom bằng vải mềm khô.
Thỉnh thoảng lau bằng vải thấm nước tẩy rửa trung tính loãng.

CHÚ Ý

Không sử dụng các chất tẩy rửa có tính ăn mòn cao như:
Chất tẩy rửa có tính axit clohydric, chất pha loãng, bột đánh bóng và chổi nylon để lau chùi sản phẩm.

LẮP ĐẶT



XỬ LÝ SỰ CỐ

SỰ CỐ	KIỂM TRA	GIẢI PHÁP
Nước chảy yếu	1	Tháo và vệ sinh
Nước rò xung quanh tay gạt	2, 3	Vặn chặt
Tay gạt lỏng	4	Vặn chặt
Nước rò xung quanh vòi ống	5	Vặn chặt

