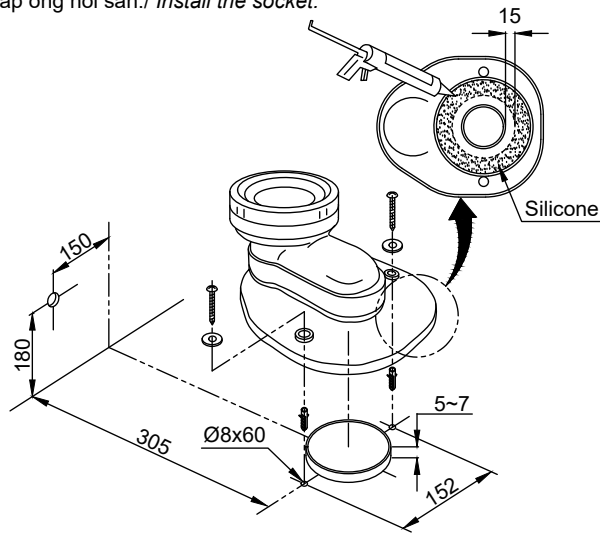
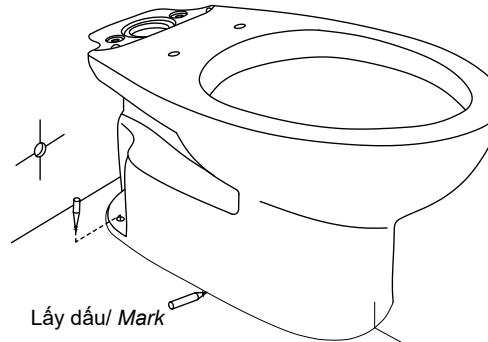


1. Lắp ống nối sàn./ Install the socket.

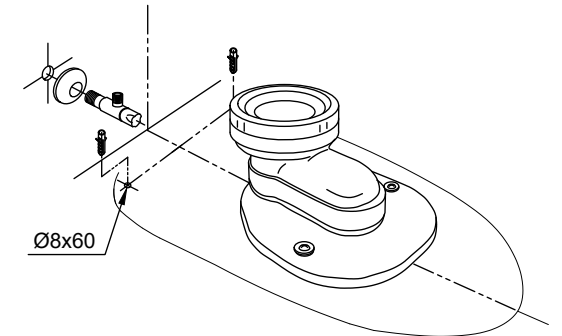


Chú ý: Để đảm bảo kín khít lớp silicone phải dày khoảng 13 mm.
Note: Be ensure that tight, thickness of silicone class is about 13 mm.

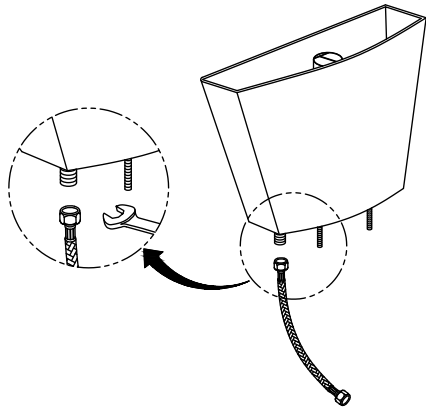
2. Đặt bàn cầu vào vị trí lắp đặt, lấy dấu lỗ cố định và chân./Place the toilet into installation position then mark fixed holes and toilet leg.



3. Khoan lỗ cố định bàn cầu và lắp van dừng./Drill the holes fixed the toilet then installation the stop valve.
Chú ý/ Note: C300Y1, C300E, C300E1 không bán kèm van dừng./ C300Y1, C300E, C300E1 don't have stop valve.



4. Lắp dây cấp nước vào van cấp.
Connect the flexible hose with the fill valve.



*Chú ý: Không siết đai ốc quá chặt. Nếu không có thể làm xoay van cấp.
*Note: Do not over tighten the nut. Otherwise the fill valve may be rotated.

5. Lắp kết nước vào thân cầu./ Install the tank with the toilet body.

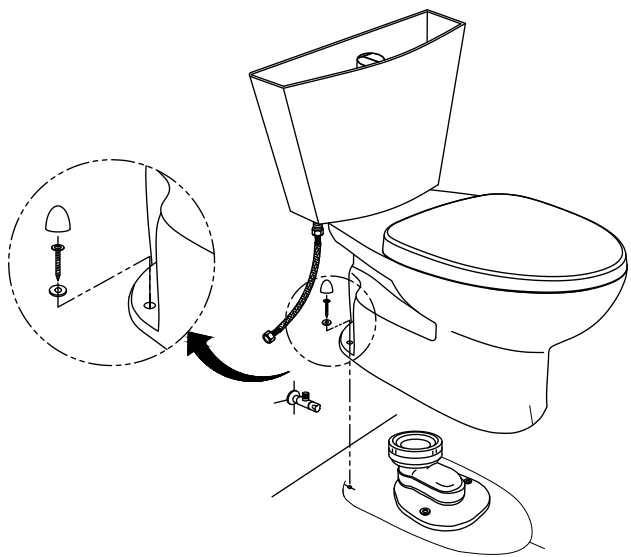


*Chú ý: Phải đặt gioăng cao su vào đúng tâm lỗ thải. Nếu không có thể rò nước khi lắp đặt.
*Note: Have to place the rubber gasket right into center of outlet hole. Otherwise may be water leakage.

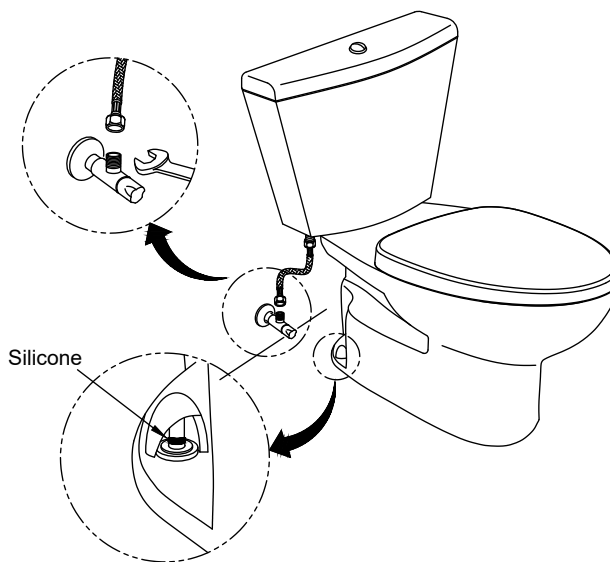
6. Lắp bệ ngồi và nắp đậy./ Install the seat & cover.
Chi tiết xem hướng dẫn lắp đặt đi kèm bệ ngồi và nắp đậy.
Refer installation manual attached to seat & cover.



7. Lắp đặt bàn cầu xuống sàn./ *Install the toilet onto the floor.*



8. Lắp dây cáp với van dừng.
Connect the flexible hose with the stop valve.



9. Làm kín chân bằng silicone./ *Close leg by silicone.*

