

Item number: **TX702AC**
Mã sản phẩm



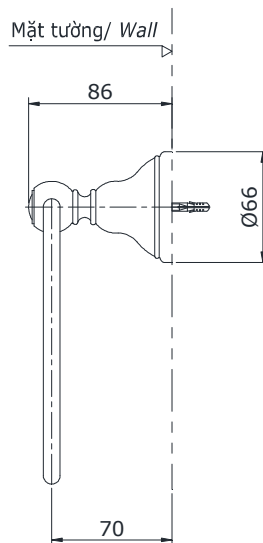
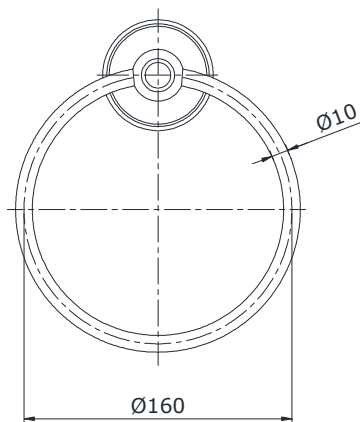
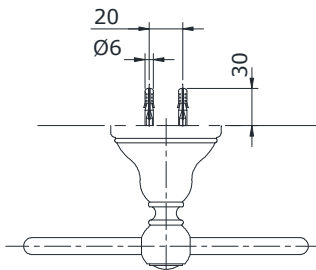
Features Đặc điểm

- *Easy installation and usage*
Dễ dàng lắp đặt và sử dụng
- *Durable finishes*
Lớp mạ bền vững với thời gian

Specifications Tiêu chuẩn kỹ thuật

Size/ Kích thước : $\varnothing 160 \times 86$ (mm)
Material/ Vật liệu : Brass plated Ni-Cr/ Đồng mạ Ni-Cr

TX702AC



Parts description Danh mục phụ kiện

- *Towel ring/ Vòng treo khăn* TX702AC

Colors Màu sắc