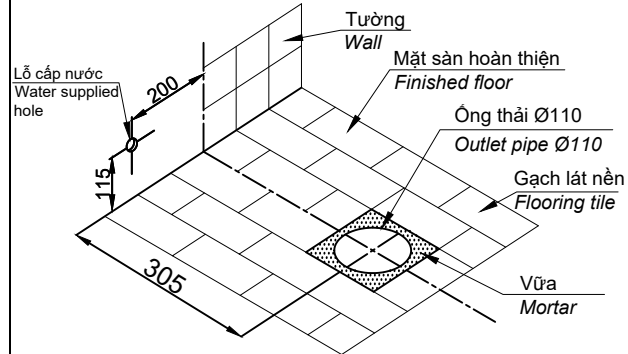
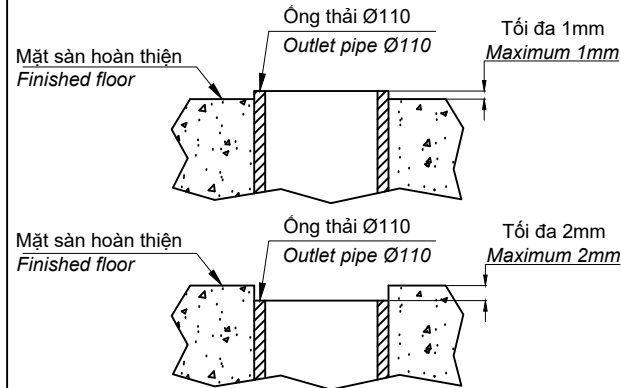


1. Kiểm tra kích thước lắp đặt.
Checking the installation dimensions.



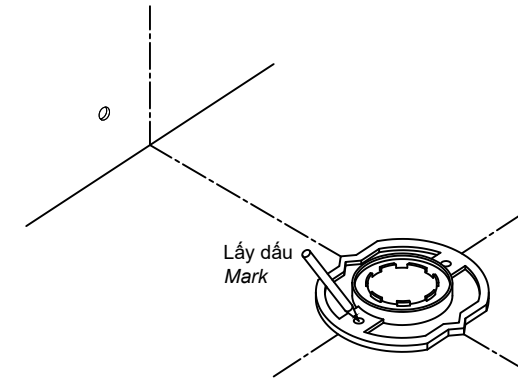
Chú ý: Trường hợp khi cắt gạch không làm kín khít xung quanh ống thải thì phải làm phẳng với vữa và cao bằng mặt sàn hoàn thiện. Vữa phải khô mới được tiến hành các bước tiếp theo.
Note: If the flooring tile does not fit tightly around the outlet pipe, it must be leveled that area by the mortar so that same as the finished floor. Let wait the mortar dry, then doing next steps.

2. Kiểm tra bề mặt ống thải/ Checking top surface of the outlet pipe.
Ống thải chỉ được cao hơn 1mm hoặc thấp hơn 2mm so với mặt sàn/ The outlet pipe is only allowed taller 1mm or lower 2mm than the floor.

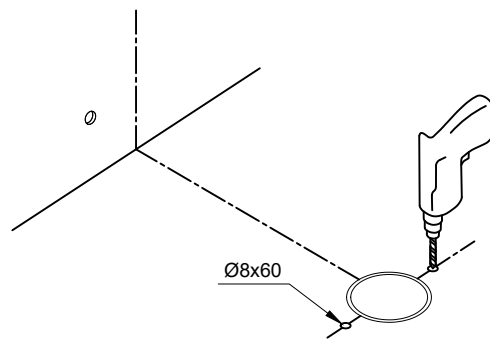


Chú ý: Nếu không làm đúng theo yêu cầu, có thể gây mùi khi sử dụng.
Note: Be sure that making right, otherwise it may cause of the smell nasty.

3. Lấy dấu lỗ cố định bích nối sàn.
Marking the fixed holes of the floor flange.

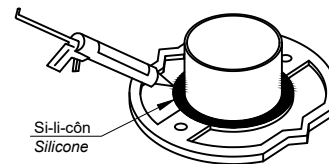


4. Khoan lỗ.
Drill the fixed holes.

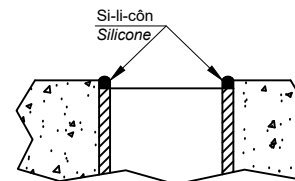


Chú ý: Làm sạch sàn sau khi khoan.
Note: Clean the floor after drill.

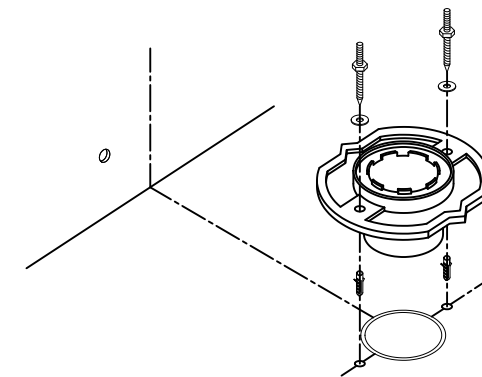
5. Bôi si-li-côn vào phần rãnh ở mặt dưới bích nối sàn.
Nếu không có thể gây mùi hôi khi sử dụng.
Paste silicone to the groove on the underside of the floor flange.
Otherwise may cause of the smell nasty.



Với trường hợp ống thải thấp hơn mặt sàn, phải bôi si-li-côn vào ống thải.
If the outlet pipe is lower than the floor surface, you must apply silicone to the outlet pipe.

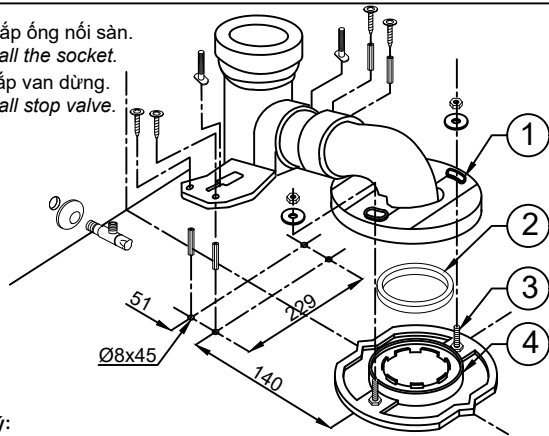


6. Lắp cố định bích nối sàn.
Install the floor flange.



7. Lắp ống nối sàn.
Install the socket.

Lắp van dừng.
Install stop valve.



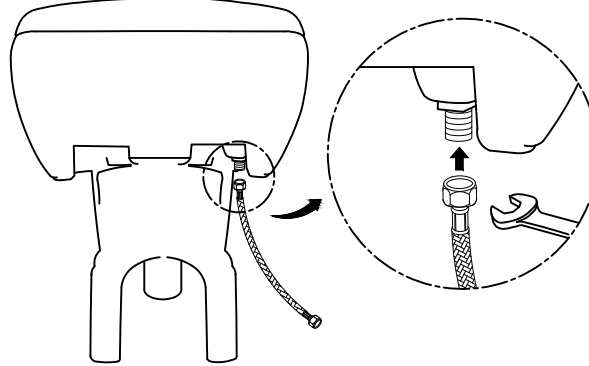
Chú ý:

- Phải lắp gioăng cao su non nếu không có thể gây ra rò nước.
- Đối với phụ kiện số (1, 2, 3, 4) nếu khách hàng không mua kèm. Xin vui lòng chuẩn bị trước khi lắp đặt.

Note:

- You must use P-seal to seal, otherwise water leak happens.
- With (1, 2, 3, 4) parts, if you do not buy together with toilet bowl. Please prepare before the installation.

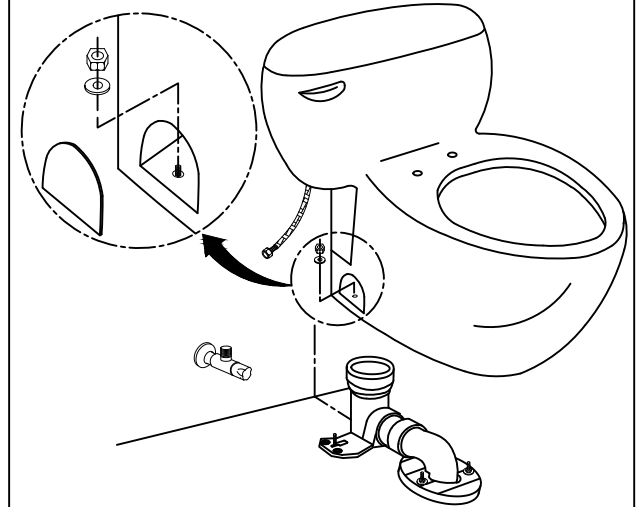
8. Lắp dây cấp nước vào van cấp.
Connect the water supply hose to fill valve.



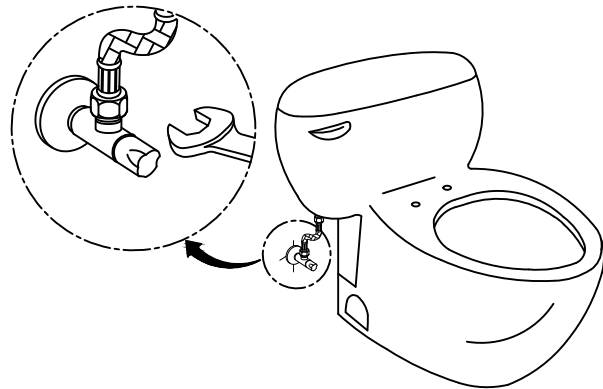
Chú ý: Không siết đai ốc quá chặt, nếu không có thể làm xoay van cấp dẫn đến rò nước.

Note: Do not swirl the nut too tightly, otherwise the fill valve may be swirled that water leak happens.

9. Lắp đặt thân cầu xuống sàn.
Install the toilet onto the floor.



10. Lắp dây cấp nước với van dừng.
Connect the water supply hose to the stop valve.



11. Làm kín bề mặt áp sàn bằng si-li-côn.
Seal the gap between leg and floor by silicone.



12. Lắp bệ ngồi và nắp đậy, chi tiết xem hướng dẫn lắp đặt đi kèm bệ ngồi và nắp đậy.

Install the seat & cover, refer installation manual attached to seat & cover.

