

Item number: YTT902V
Mã sản phẩm



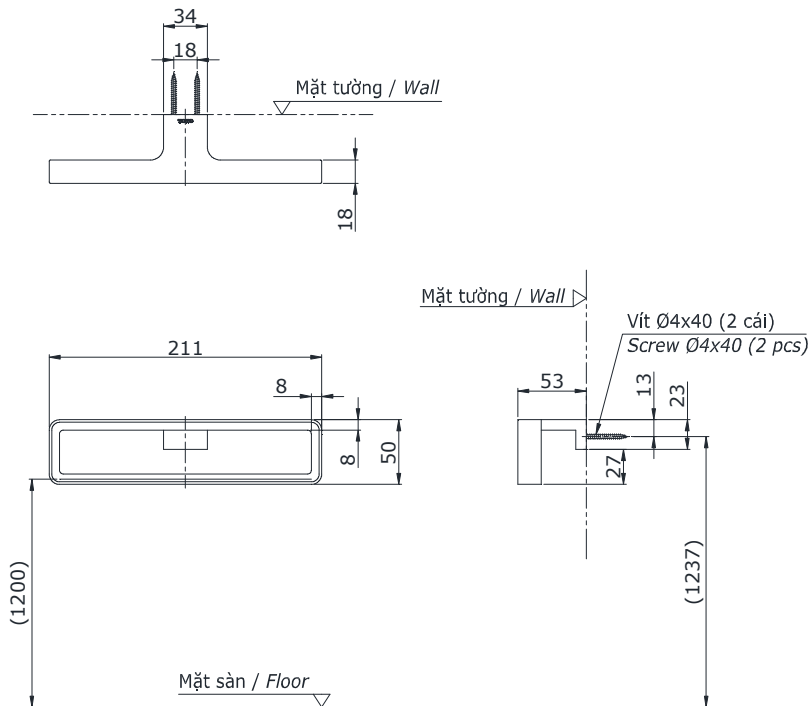
Features Đặc điểm

- *Easy installation and usage*
Dễ dàng lắp đặt và sử dụng
- *Durable finishes*
Lớp mạ bền vững với thời gian

Specifications Tiêu chuẩn kỹ thuật

Size/ Kích thước : 211 x 53 x 50 (mm)
Material/ Vật liệu : Zinc plated Ni-Cr/ Kẽm mạ Ni-Cr

YTT902V



Parts description Danh mục phụ kiện

- Towel ring/ Vòng treo khăn YTT902V

Colors Màu sắc