

Item number: TX116LESN
Mã sản phẩm

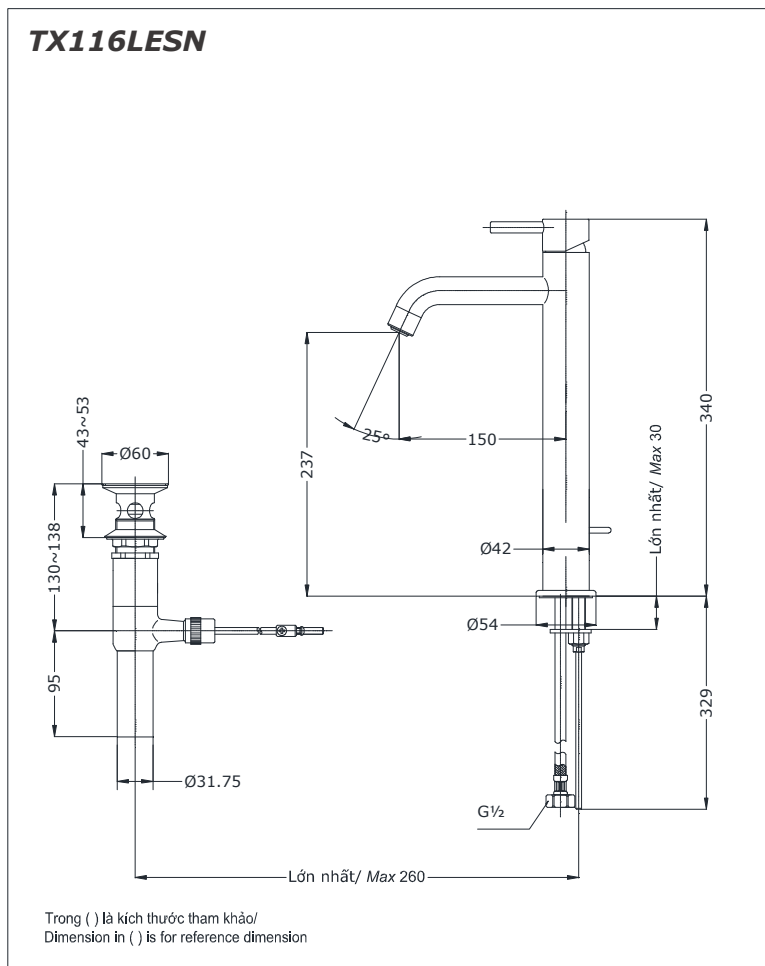


Features Đặc điểm

- *Modern styling*
Thiết kế hiện đại sang trọng
- *Easy for using*
Dễ dàng và tiện dụng khi sử dụng
- *Durable finishes*
Lớp mạ bền vững với thời gian

Specifications Tiêu chuẩn kỹ thuật

Minimum pressure/ Áp lực tối thiểu	: 0.05 MPa (Flow pressure/ Áp lực động)
Maximum pressure/ Áp lực tối đa	: 0.75 MPa (Static pressure/ Áp lực tĩnh)
Material/ Vật liệu	: Brass plated Ni-Cr/ Đồng mạ Ni-Cr
Type/ Loại	: Single lever/ Tay gạt đơn
Mode/ Chế độ nước	: Hot & Cold/ Nóng lạnh



Parts description Danh mục phụ kiện

Colors Màu sắc

- *Matte black/ Đen mờ* #MB