

Item number: TLP02304B
Mã sản phẩm

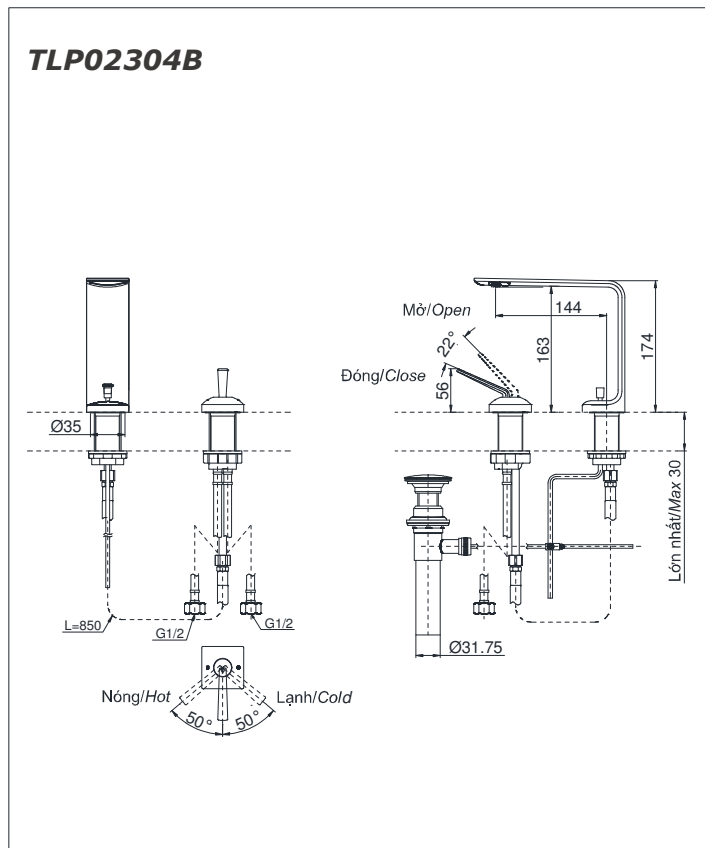


Features Đặc điểm

- *Modern, elegant styling*
Thiết kế hiện đại sang trọng
- *Easy for using*
Dễ dàng và tiện dụng khi sử dụng
- *Flexible for usage*
Lớp mạ bền vững với thời gian

Specifications Thông số kỹ thuật

Minimum pressure/ Áp lực tối thiểu	: 0.05 MPa (Flow pressure/ Áp lực động)
Maximum pressure/ Áp lực tối đa	: 1.0 MPa (Static pressure/ Áp lực tĩnh)
Recommended pressure/ Áp lực khuyến nghị	: 0.1 ~ 0.5 MPa
Material/ Vật liệu	: Brass plated Ni-Cr/ Đồng mạ Ni-Cr
Type/ Loại	: Single lever/ Tay gạt đơn
Mode/ Chế độ nước	: Hot&Cold/ Nóng lạnh



Parts description Danh mục phụ kiện

- Lavatory faucet/ Vòi chậu

TLP02304B

Colors Màu sắc