

**Item number: TEN12AN V900/TN78-9 V900**  
**Mã sản phẩm**



### Features Đặc điểm

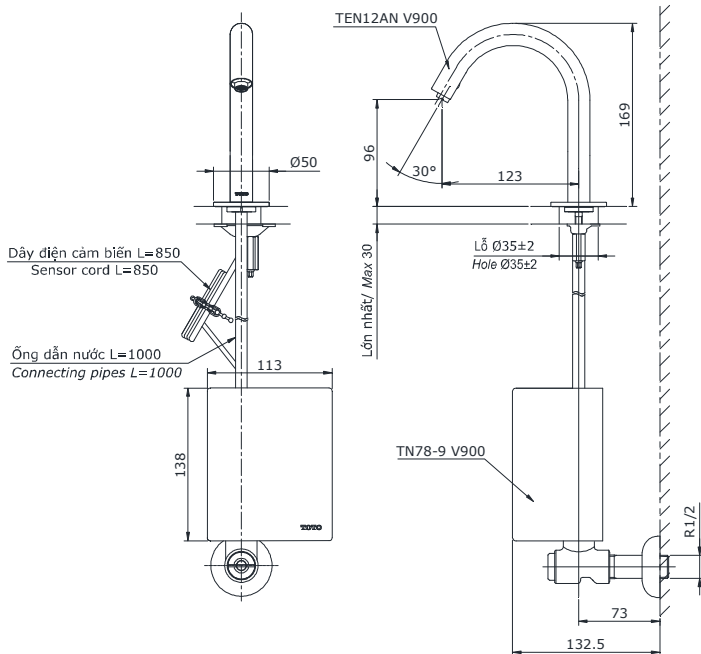
- *Modern, elegant styling*  
Thiết kế hiện đại sang trọng
- *Durable finishes*  
Lớp mạ bền vững với thời gian
- *Flexible for usage*  
Tiện dụng
- *Lower power consumption*  
Tiết kiệm điện năng
- *Easy to install*  
Dễ lắp đặt

### Specifications Tiêu chuẩn kỹ thuật

<i>Minimum pressure/ Áp lực tối thiểu</i>	: 0.05 MPa ( <i>Flow pressure/ Áp lực động</i> )
<i>Maximum pressure/ Áp lực tối đa</i>	: 0.75 MPa ( <i>Static pressure/ Áp lực tĩnh</i> )
<i>Material/ Vật liệu</i>	: Brass plated Ni-Cr/ Đồng mạ Ni-Cr
<i>Mode/ Chế độ nước</i>	: Cold/ Lạnh
<i>Flow rate/ Lưu lượng nước</i>	: 2.0 (L/Min)
<i>Power supply/ Nguồn năng lượng</i>	: Eco power/ Tự phát điện



### TEN12AN V900/TN78-9 V900



### Parts description Danh mục phụ kiện

- **Auto faucet/ Vòi cảm ứng** TEN12AN V900
- **Auto faucet controller/ Bộ điều khiển vòi cảm ứng** TN78-9 V900

### Colors Màu sắc