

Item number: **TX721AN**
Mã sản phẩm



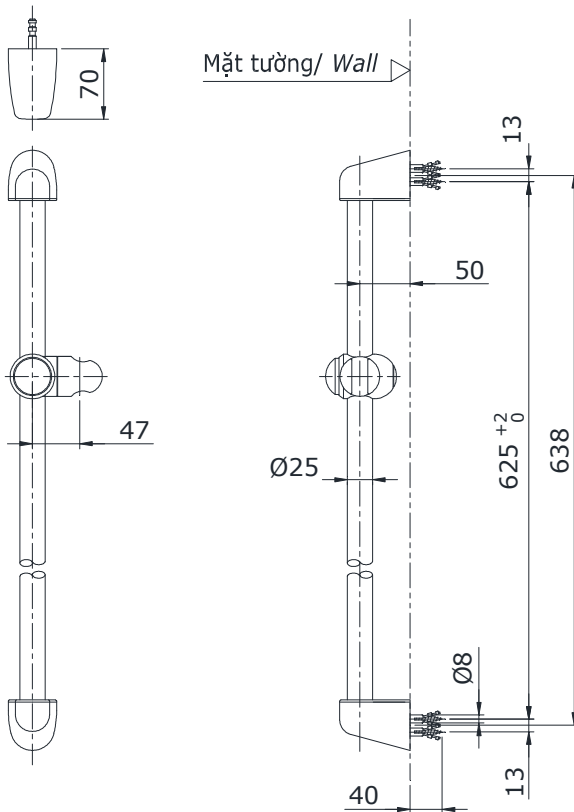
Features Đặc điểm

- *Easy installation and usage*
Dễ dàng lắp đặt và sử dụng
- *Durable finishes*
Lớp mạ bền vững với thời gian

Specifications Tiêu chuẩn kỹ thuật

Size/ Kích thước : 638 (mm)
Material/ Vật liệu : Brass plated Ni-Cr/ Đồng mạ Ni-Cr

TX721AN



Parts description Danh mục phụ kiện

- *Sliding rail/ Thanh trượt sen tắm* TX721AN

Colors Màu sắc