

**Item number: TCW1211A**  
**Mã sản phẩm**

## Features Đặc điểm

- *Eco-washer Seat & Cover*  
Nắp đóng êm kèm vòi rửa nước lạnh
- *Design for elongated toilet*  
Thiết kế cho cả bần cầu thân dài và thông thường
- *Rear cleansing with bidet function*  
Chức năng rửa sau, rửa tiểu nữ

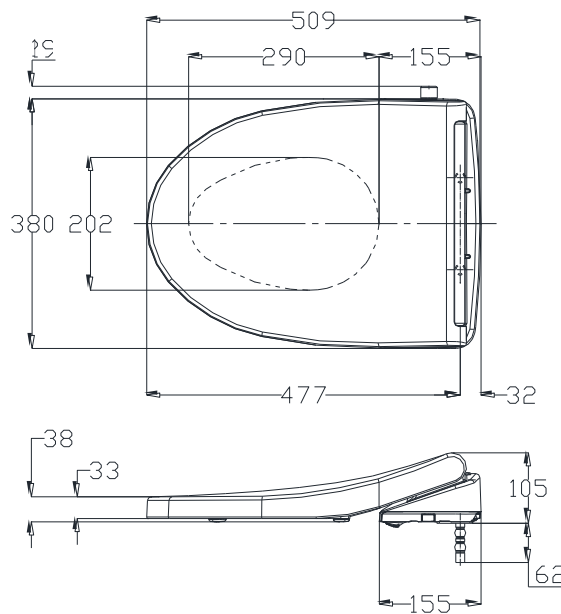


## Specifications Tiêu chuẩn kỹ thuật

- |  |                       |
|--|-----------------------|
| 1. <i>Size/ Kích thước:</i>            | 509 x 380 x 105 (mm)  |
| 2. <i>Water pressure/ Áp lực nước:</i> | 0.05 – 0.75 (MPa)     |
| 3. <i>Material/ Vật liệu:</i>          | Plastic/ Nhựa         |
| 4. <i>Origin/ Xuất xứ:</i>             | Ma-lai-xi-a/ Malaysia |



TCW1211A



## Colors Màu sắc

White  
Trắng