

Item number: TBW01302BB
Mã sản phẩm



Features

Đặc điểm

- **Modern styling**
Thiết kế hiện đại sang trọng
- **Easy for using**
Dễ dàng và tiện dụng khi sử dụng
- **Durable finishes**
Lớp mạ bền vững với thời gian

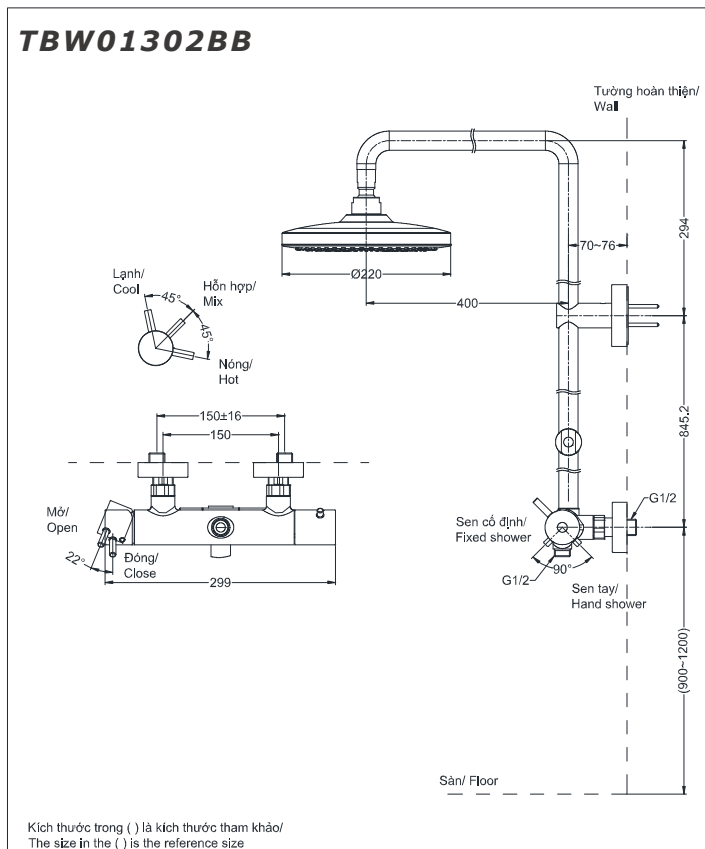
Specifications

Thông số kỹ thuật

Minimum pressure/Áp lực nước tối thiểu	: 0.05Mpa(Flow pressure/Áp lực động)
Maximum pressure/Áp lực nước tối đa	: 0.1Mpa (Static pressure/Áp lực tĩnh)
Material/Vật liệu	: Brass plated Ni-Cr/ Đồng mạ Ni-Cr
Type/Loại	: 1 mode/ 1 chế độ
Mode/Chế độ	: Hot & Cool / Nóng và Lạnh



Parts description Danh mục phụ kiện



Colors Màu sắc