

Item number: LPT767C
Mã sản phẩm



Features

Đặc điểm

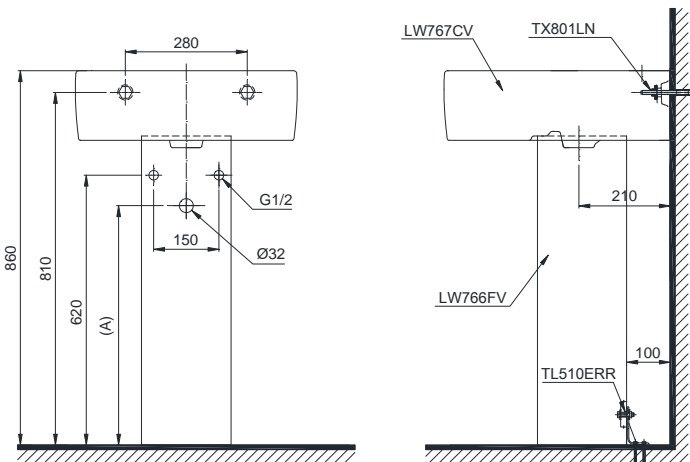
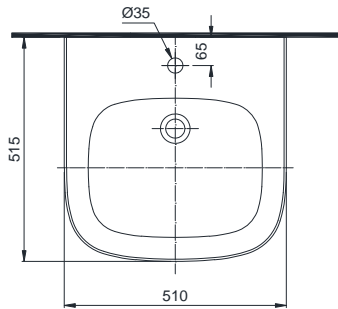
- **Simple, elegant styling**
Thiết kế đơn giản, sang trọng
- **CeFiONtect technology: super smooth, ion barrier glazing for a clean lavatory**
Công nghệ CeFiONtect giúp bề mặt chậu siêu nhẵn, hạn chế tối đa các vết bẩn, vi khuẩn
- **Wide, luxurious lavatory for comfortable use**
Lòng chậu sâu, rộng rãi giúp thoải mái khi sử dụng
- **Rear overflow**
Thiết kế với lỗ thoát tràn

Specifications

Tiêu chuẩn kỹ thuật

Faucet hole/ Lỗ bắt vòi: At the lavatory/ Trên chậu
Faucet hole diameter/ Đường kính lỗ bắt vòi: Ø35 (mm)
Overflow hole/ Lỗ xả tràn: Yes/ Có
Product dimension/ Kích thước sản phẩm: L515 x W510 x H860 (mm)
Material/ Vật liệu: Vitreous china/ Sứ vệ sinh

LPT767C



Parts description

Danh mục phụ kiện

- **Lavatory/ Thân chậu** **L767C**
 - Lavatory body/ Thân sứ LW767CV
 - Mounting bolt/ Bộ ốc cố định TX801LN
- **Full pedestal/ Chân chậu dài** **L766F**
 - Pedestal body/ Thân sứ LW766FV
 - Bracket & screws
Bộ ốc cố định chân chậu TL510ERR

Colors

Màu sắc

White (cefiontect)
Trắng (cefiontect)

Optional/ Tùy chọn

Faucets/ Vòi chậu	Trap Ổng thải	(A)
TS222A, TS240A, TS205A, TS260A, TS561A, DL345A	TVLF401	575~590
DGL301, DGL301R, DL354N, DL342.	TVLF401	555~570
TX115LFBR, TX108LHBR, TX108LDN, TX115LESBR, TX115LESN, TX115LELBR, TX115LU.	TVLF402 THX1A-8V2	530~545
TLG01301V, TLG02301V, TLG03301V, TLS01301V, TLS02301V.	TVLF401	550~565
TLG07301V, TLG08301V, TLG09301V, TLG10301V, TLG11301V.	TVLF401	530~545
TEXN10AV300, TEXN20ALV300, TX109LD, TS100N.	TVLF405 TX709AV1N	585~600

Notice: Ensure that A dimension is extract when setting trap.
Chú ý: Để lắp đặt ống thải phải đảm bảo kích thước (A).