

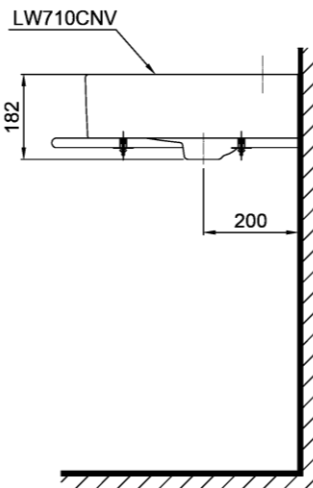
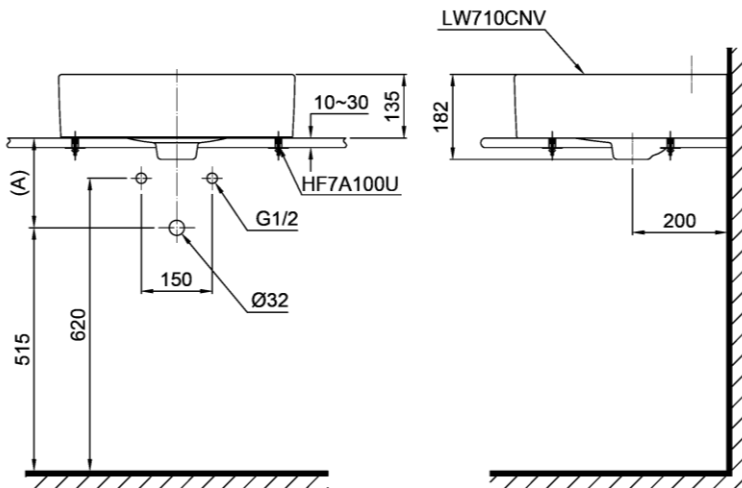
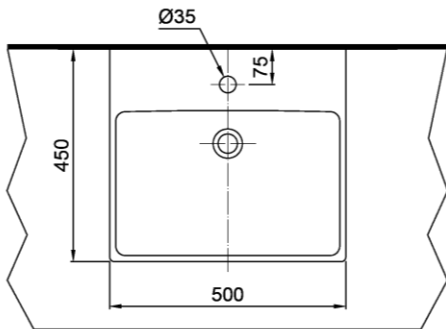
CONSOLE LAVATORY CHẬU ĐẶT TRÊN BÀN



TOTO
GREEN
CHALLENGE



LT710CTR



Features Đặc điểm

- **Stain Resistant, Easy-to-clean Surface with CEFIONTECT Technology**
Men chống bám bẩn CeFiontech siêu việt, dễ dàng vệ sinh
- **Modern design**
Thiết kế hiện đại
- **Rear overflow**
Thiết kế với lỗ thoát tràn

Specifications Tiêu chuẩn kỹ thuật

Faucet hole: Lỗ bắt vòi:	At the lavatory Trên chậu
Faucet hole diameter: Đường kính lỗ bắt vòi:	Ø35 (mm)
Overflow hole: Lỗ xả tràn:	Yes Có
Product dimension: Kích thước sản phẩm:	L450 x W500 x H182 (mm)
Material: Vật liệu:	Vitreous china Sứ vệ sinh

Parts description Danh mục phụ kiện

- | | |
|---|----------------------------|
| ● Lavatory/ Thân chậu
Lavatory body:
Thân sứ | L710CTR
LW710CNV |
| ● Mounting bolt:
Ốc cố định | HF7A100U |

Colors Màu sắc

White (cefiontect)/ Trắng (cefiontect)

Optional/ Tùy chọn

Vòi chậu/ Faucets	Ông thải Trap	(A)
TS222A, TS240A, TS205A, TS260A, TS561A, TS268N, DL345A	TVLF401	140~155
DGL301R, DL354, DL342.	TVLF401	160~175
TVLM102NS	TVLF401	180~200
TX115LFBR, TX108LHBR, TX108LDN, TX115LESBR, TX115LELBR, TTLR302F-1N, TTLR301F-1N, TX115LU, TTLR303F-1, TVLM108RU, TTLR301F-1, TVLM105CR.	TVLF402 THX1A-8V2	190~205
TLG01301V, TLG02301V, TLG03301V, TLG04301V, TLS01301V, TLS02301V, TLS03301V, TLS04301V.	TVLF401	150~165
TLG07301V, TLG08301V, TLG09301V, TLG10301V, TLG11301V.	TVLF401	185~200
TEN40AV800, TEN12AV800, TEXN10AV300, TEXN20ALV300, TEN22AWR, TX109LD, TS105B13, TS100N, TS135, TVLC101NS, DLE117AV800, TTLA101/TTLE101E2L, TTLA101/TTLE101B2L, TTLA102/TTLE101E2L, TTLA102/TTLE101B2L.	TVLF405	135~150
TEN51AW, TEN41AW	T7PW1	190~205
TLE20006A, TLE21006A, TLE22006A, TLE24006A, TLE25006A, TLE26006A, TLE27002A, TLE28002A, TLE29002A	TVLF405	135~150

Notice: Ensure that A dimension is extract when setting trap.
Chú ý: Để lắp đặt ống thải phải đảm bảo kích thước (A).