

Item number: **CS819DSE4**  
Mã sản phẩm



### Features Đặc điểm

- *Contemporary & elegant design*  
Thiết kế sang trọng
- *Full skirt toilet, easy to clean*  
Bàn cầu thân kín, dễ dàng vệ sinh
- *Powerful & effective Siphon flush system*  
Công nghệ xả Siphon mạnh mẽ, hiệu quả
- *Water saving with dual water flush 6.0/3.0 (L)*  
Tiết kiệm nước với chế độ xả 6.0/3.0 (L)
- *Eco-washer seat & cover*  
Nắp đồng êm kèm vòi rửa nước lạnh

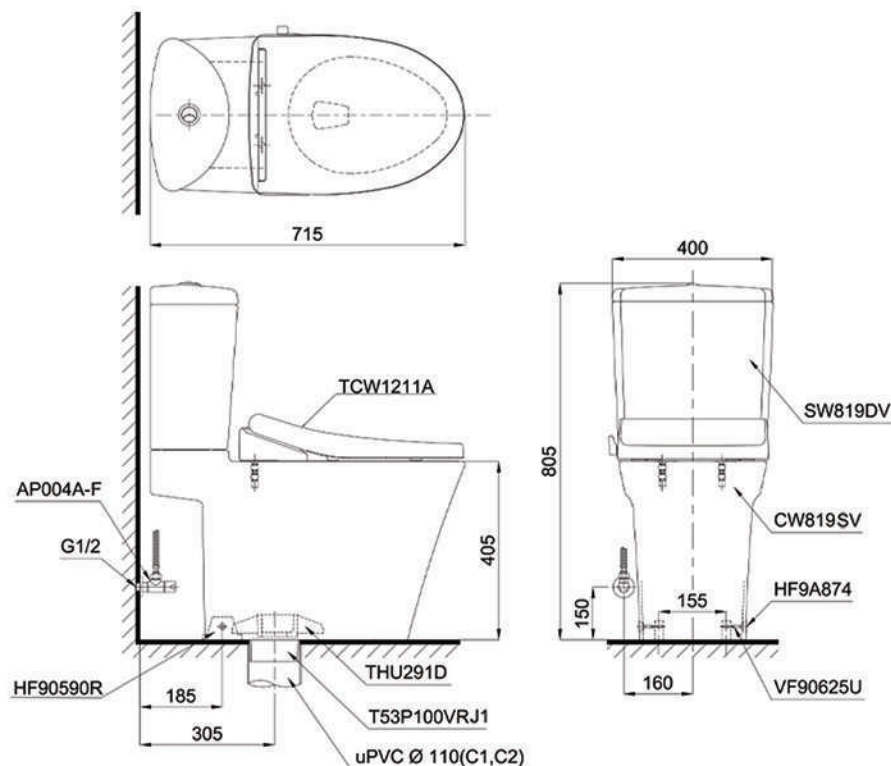
### Specifications Tiêu chuẩn kỹ thuật

<i>Design/ Thiết kế:</i>	<i>Elongated/ Thân dài</i>
<i>Flush system/ Hệ thống xả:</i>	<i>Siphon</i>
<i>Flush type/ Loại xả:</i>	<i>Dual flush/ Nhấn đôi</i>
<i>Water consumption/ Lượng nước sử dụng:</i>	<i>6.0/3.0 (L)</i>
<i>Water pressure/ Áp lực nước sử dụng:</i>	<i>0.05 ~ 0.75 (Mpa)</i>
<i>Rough-in/ Tâm xả:</i>	<i>305 (mm)</i>
<i>Water surface/ Mặt nước đọng:</i>	<i>135 x 120 (mm)</i>
<i>Trap diameter/ Đường kính đường thải:</i>	<i>Ø44(mm)</i>
<i>Product dimension/ Kích thước sản phẩm:</i>	<i>L715 x W400 x H805 (mm)</i>
<i>Material/ Vật liệu:</i>	<i>Vitreous china/ Sứ vệ sinh</i>

TOTO  
GREEN  
CHALLENGE



CS819DSE4



### Parts description Danh mục phụ kiện

- **Toilet bowl/ Thân cầu** C819S  
Toilet body/ Thân sứ: CW819SV  
Fixing plate/ Bàn cố định: HF90590R  
Screw/ Ốc vít: VF90625U  
Plastic bushing nut/ Nờ nhựa: VNS90069  
Caps/ Mũ chụp: HF9A874  
Socket/ Ống nối sàn: THU291D  
Floor flange/ Bích nối sàn: T53P100VRJ1  
Stop valve & flexible hose  
Van dừng & dây cấp: AP004A-F
- **Seat & cover/ Bệ ngồi & nắp đậy** TCW1211A
- **Toilet tank/ Kết nước** S819DR  
Tank body/ Thân sứ: SW819DV

### Colors Màu sắc

White (cefiontect)  
Trắng (cefiontect)