

### Item number: CS300DRW7 Mã sản phẩm



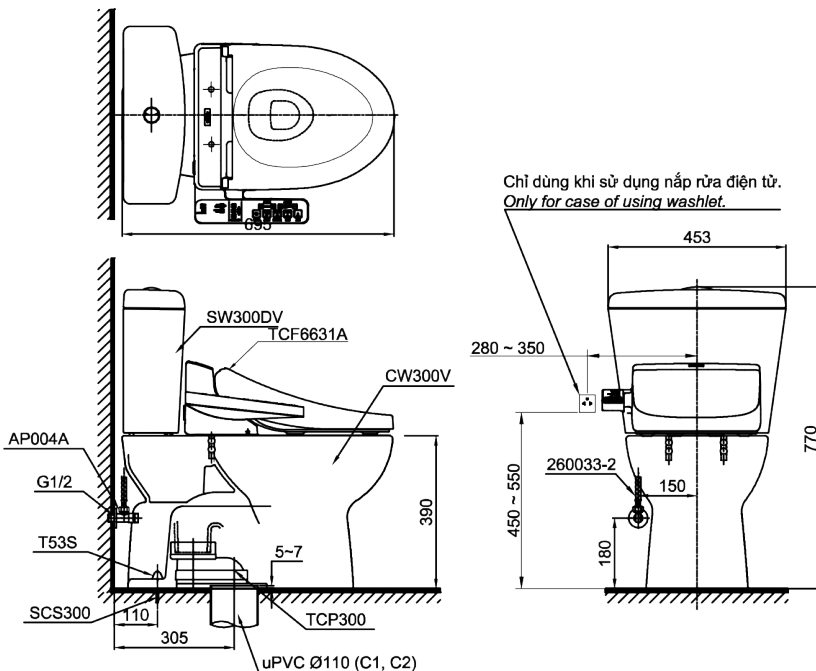
### Features Đặc điểm

- Contemporary & elegant design  
Thiết kế sang trọng
- Powerful & effective Siphon flush system  
Công nghệ xả Siphon mạnh mẽ, hiệu quả
- Water saving with dual water flush 4.8/3.0 (L)  
Tiết kiệm nước với chế độ xả 4.8/3.0 (L)
- Multi function electric seat  
Nắp rửa điện tử đa chức năng

### Specifications Tiêu chuẩn kỹ thuật

Design/ Thiết kế:	Elongated/ Thân dài
Flush system/ Hệ thống xả:	Siphon
Flush type/ Loại xả:	Dual flush/ Nhấn đôi
Water consumption/ Lượng nước sử dụng:	4.8/3.0 (L)
Water pressure/ Áp lực nước sử dụng:	0.05 ~ 0.70 (Mpa)
Rough-in/ Tâm xả:	305 (mm)
Water surface/ Mặt nước đọng:	165 x 130 (mm)
Trap diameter/ Đường kính đường thải:	Ø53 (mm)
Product dimensions/ Kích thước sản phẩm:	L695 x W453 x H770 (mm)
Material/ Vật liệu:	Vitreous china/ Sứ vệ sinh

CS300DRW7



⊕: Ổ cắm điện ba chấu (dây phải được nối đất), kiểu G.  
Electrical 3 outlets socket (must have really ground connection phase), type G.

### Parts description Danh mục phụ kiện

- Toilet bowl/ Thân cầu **C300R**  
Toilet body/ Thân sứ: CW300V  
Screw set/ Bộ ốc cố định: SCS300  
Caps/ Mũ chụp: T53S  
Stop valve/ Van dừng: AP004A  
Socket/ Ổng nối sàn: TCP300
- Toilet tank/ Kết nước **S300D**  
Tank body/ Thân sứ: SW300DV
- Seat & cover/ Bệ ngồi & nắp đậy TCF6631A

### Colors Màu sắc

White  
Trắng