

Item number: DGM301CFNS

Mã sản phẩm



Features

Đặc điểm

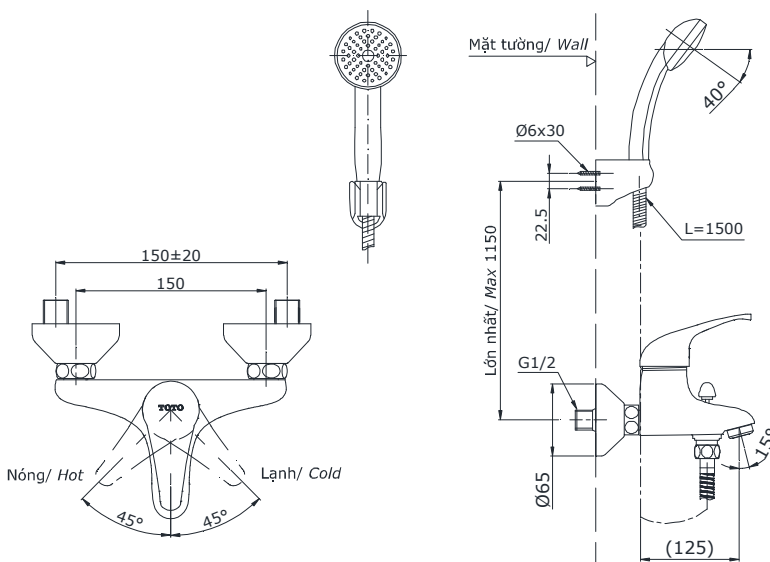
- **Modern styling**
Thiết kế hiện đại sang trọng
- **Easy for using**
Dễ dàng và tiện dụng khi sử dụng
- **Durable finishes**
Lớp mạ bền vững với thời gian

Specifications

Tiêu chuẩn kỹ thuật

Minimum pressure/ Áp lực tối thiểu	: 0.05 MPa (Flow pressure/ Áp lực động)
Maximum pressure/ Áp lực tối đa	: 0.75 MPa (Static pressure/ Áp lực tĩnh)
Material/ Vật liệu	: Brass plated Ni-Cr/ Đồng mạ Ni-Cr
Type/ Loại	: One mode/ Một chế độ
Mode/ Chế độ nước	: Hot & Cold/ Nóng lạnh

DGM301CFNS



Parts description

Danh mục phụ kiện

- Bath & shower set/ Bộ sen vòi DGM301CFNS

Colors

Màu sắc