

Item number: **TBW01010A**
Mã sản phẩm



Features

Đặc điểm

- **Modern styling**
Thiết kế hiện đại sang trọng
- **Easy for using**
Dễ dàng và tiện dụng khi sử dụng
- **Durable finishes**
Lớp mạ bền vững với thời gian

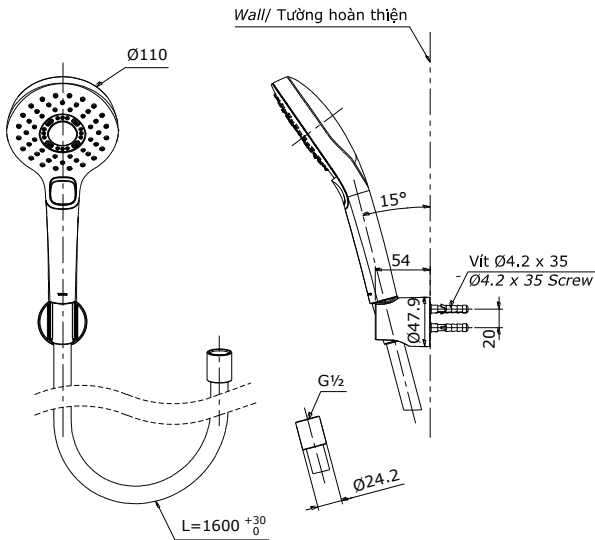
Specifications

Thông số kỹ thuật

Minimum pressure/ Áp suất tối thiểu	: 0.05 MPa (Flow pressure/ Áp suất động)
Maximum pressure/ Áp suất tối đa	: 0.75 MPa (Static pressure/ Áp suất tĩnh)
Material/ Vật liệu	: Plastic plated Ni-Cr/ Nhựa mạ Ni-Cr
Type/ Loại	: Three mode/ Ba chế độ



TBW01010A



Kích thước trong () là kích thước tham khảo
Dimension in () is for reference dimension

Parts description Danh mục phụ kiện

Colors Màu sắc

- Mã màu #BFG: **Brushed French Gold/**
Mạ Vàng Pháp mờ
- Mã màu #PFG: **Polished French Gold/**
Mạ Vàng Pháp bóng
- Mã màu #BN: **Brushed Nickel/**
Mạ Niken mờ

(Hình ảnh chi tiết mã màu xem trên website <https://vn.toto.com>)