

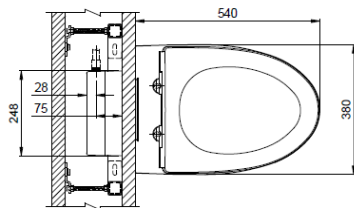
Wall hung toilet with auto flush valve
Bàn cầu treo tường kèm van xả tự động



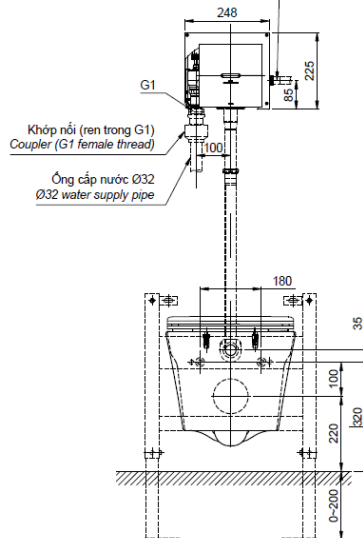
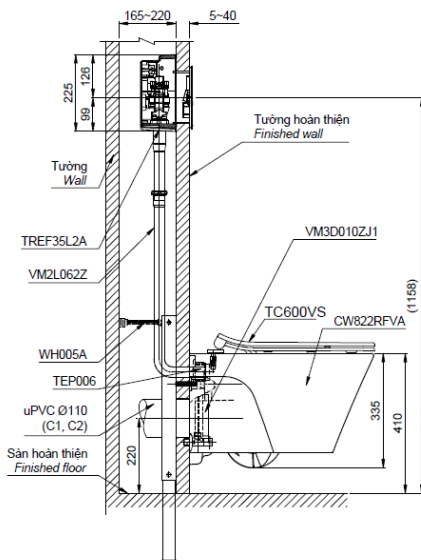
TOTO
GREEN
CHALLENGE



CW822RFVA1/TREF35L2A/WH005A/TC600VS



Vị trí đường dây điện (ống luồn dây D20)
Electrical wire position (D20 electrical conduit)



Features Đặc điểm

- Full skirt toilet, easy to clean
Bàn cầu thân kín, dễ dàng vệ sinh
- Stain Resistant, easy-to-clean Surface with CeFiONtect Technology
Men sứ chống dính CeFiONtect dễ dàng vệ sinh, làm sạch
- Tornado Flush System, saving water 4.5/3(L)
Hệ thống xả Tornado tiết kiệm nước 4.5/3(L)
- Pair with auto flush valve
Kết hợp với van xả tự động

Specifications Tiêu chuẩn kỹ thuật

| | |
|--|------------------------------|
| Design: Thiết kế: | Elongated Thân dài |
| Flush system: Hệ thống xả | Tornado |
| Flush type: Loại xả: | Auto flush Xả tự động |
| Water consumption: Lượng nước sử dụng | 4.5/3.0 (L) |
| Water pressure: Áp lực nước sử dụng | 0.1 ~ 0.75 (Mpa) |
| Power supply Nguồn điện sử dụng | AC 220V |
| Rough-in (P-Trap) Tâm xả (thoát ngang) | 220 (mm) |
| Water surface Mặt nước đọng | 112 x 155 (mm) |
| Trap diameter Đường kính đường thải | Ø58 (mm) |
| Product dimensions: Kích thước sản phẩm | L540 x W380 x H335 (mm) |
| Material: Vật liệu: | Vitreous china Sứ vệ sinh |

Parts description Danh mục phụ kiện

- Toilet bowl/ Thân cầu
Toilet body/ Thân sứ
Inlet gasket/ Gioăng cấp nước
Socket set/ Bộ thoát thải
Connecting pipe/ Ống nối

CW822RFVA1
CW822RFVA
TEP006
VM3D010ZJ1
VM2L062Z

- Optional parts/ Phụ kiện tùy chọn
Toilet hanging bracket/
Khung treo bàn cầu
Auto flush valve/ Van xả tự động

WH005A
* TREF35L2A

*The part is not packed into the toilet bowl box.
Phụ kiện không đóng gói cùng thân cầu.

- Seat & cover/ Bệ ngồi nắp đậy

TC600VS

Colors Màu sắc

White (cefiontect)/ Trắng (cefiontect)