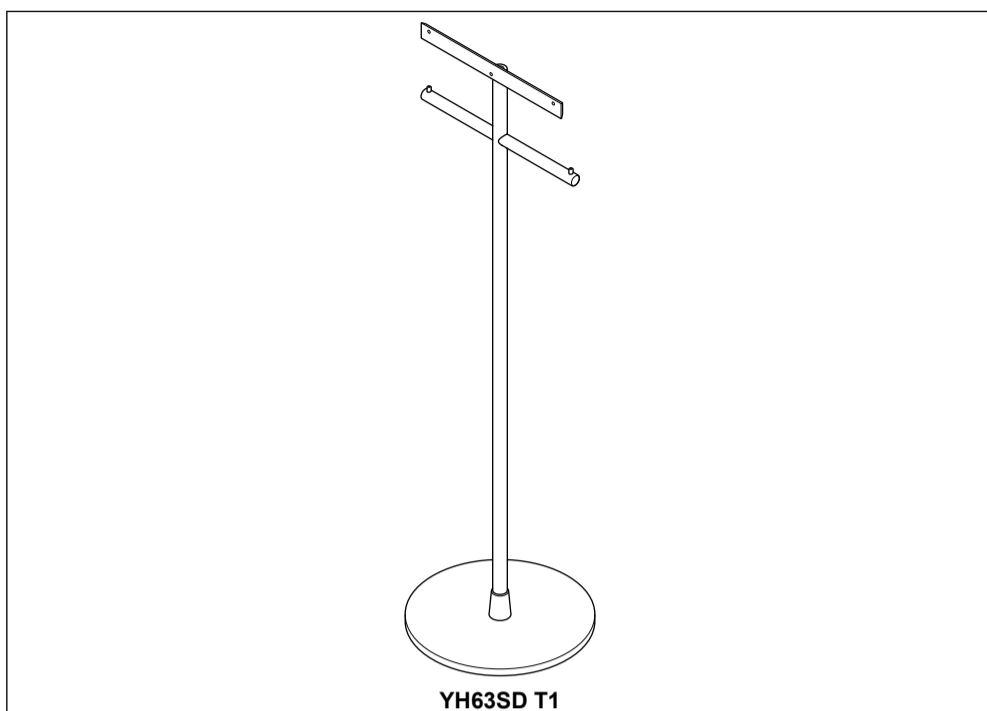
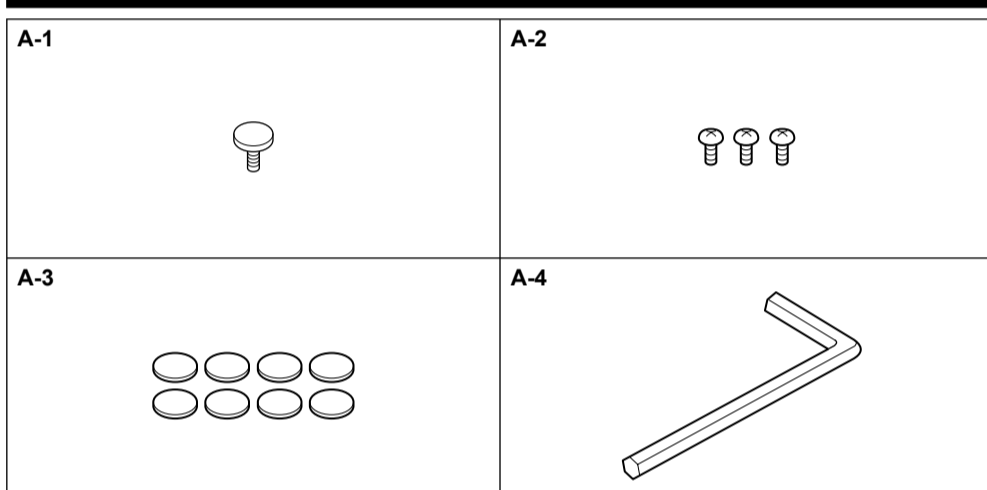


TOTO®

Hướng dẫn lắp đặt và sử dụng
lô giấy vệ sinh đứng YH63SDT1



Phụ kiện đi kèm



Vệ sinh sản phẩm

■ Vệ sinh hằng ngày

Lau bằng khăn vắt kiệt nước.

■ Vệ sinh sản phẩm khi bẩn

Sau khi lau sản phẩm bằng khăn thấm chất tẩy rửa trung tính loãng dùng cho vật dụng nhà bếp (độ pH trung tính), lau bằng khăn ướt sau đó lau lại một lần nữa bằng khăn khô.

■ Cảnh trọng khi vệ sinh

Không sử dụng các vật liệu hoặc dụng cụ vệ sinh sau vì chúng có thể gây hỏng bề mặt sản phẩm:

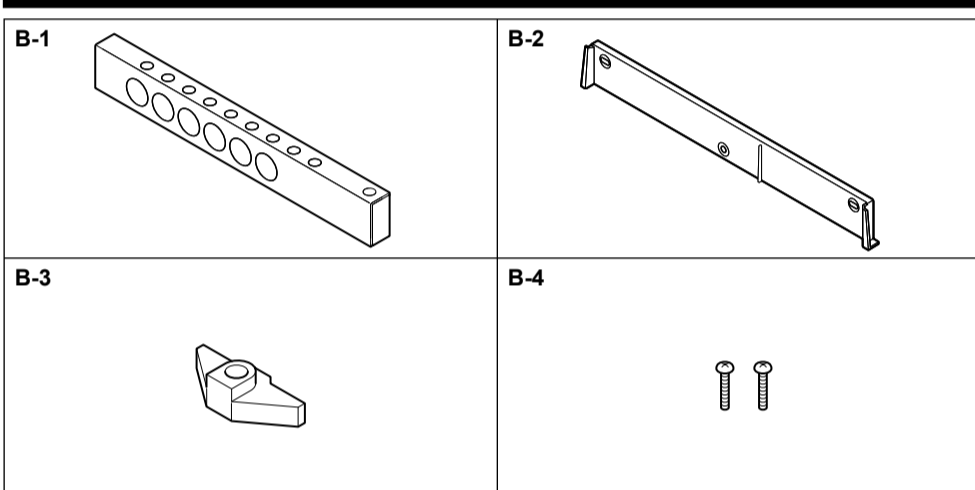
- Chất tẩy rửa có tính axit, tính kiềm, chất tẩy trắng.
- Dung môi, chất pha loãng và benzen.
- Chất tẩy rửa có chứa các hạt thô, chẳng hạn như bột mài.
- Bàn chải cứng hoặc chổi ni-lông.

Cảnh báo

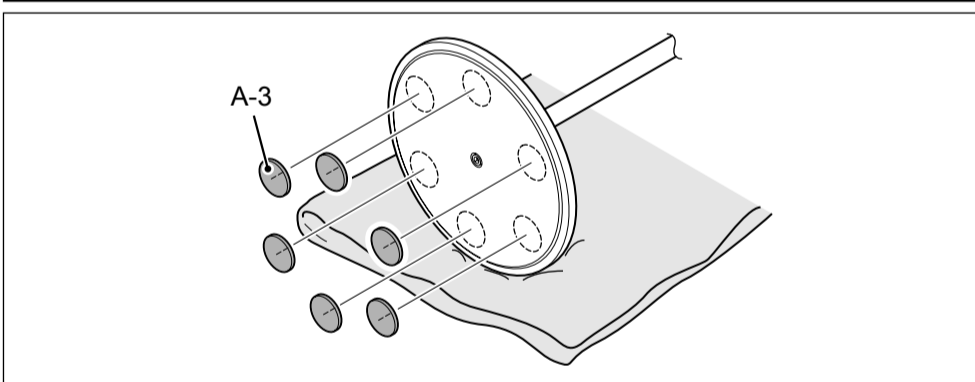
CẢNH BÁO

- **Nguy cơ chấn thương nếu lắp đặt không đúng cách:**
 - Sau khi gắn sản phẩm lên tường, hãy đảm bảo nó được cố định chắc chắn.
- **Nguy cơ chấn thương nếu dùng sai cách:**
 - Nếu sản phẩm bị lỏng trong quá trình sử dụng, hãy vặn chặt vít hơn nữa.

Phụ kiện thêm (không bắt buộc)



Trước khi lắp đặt

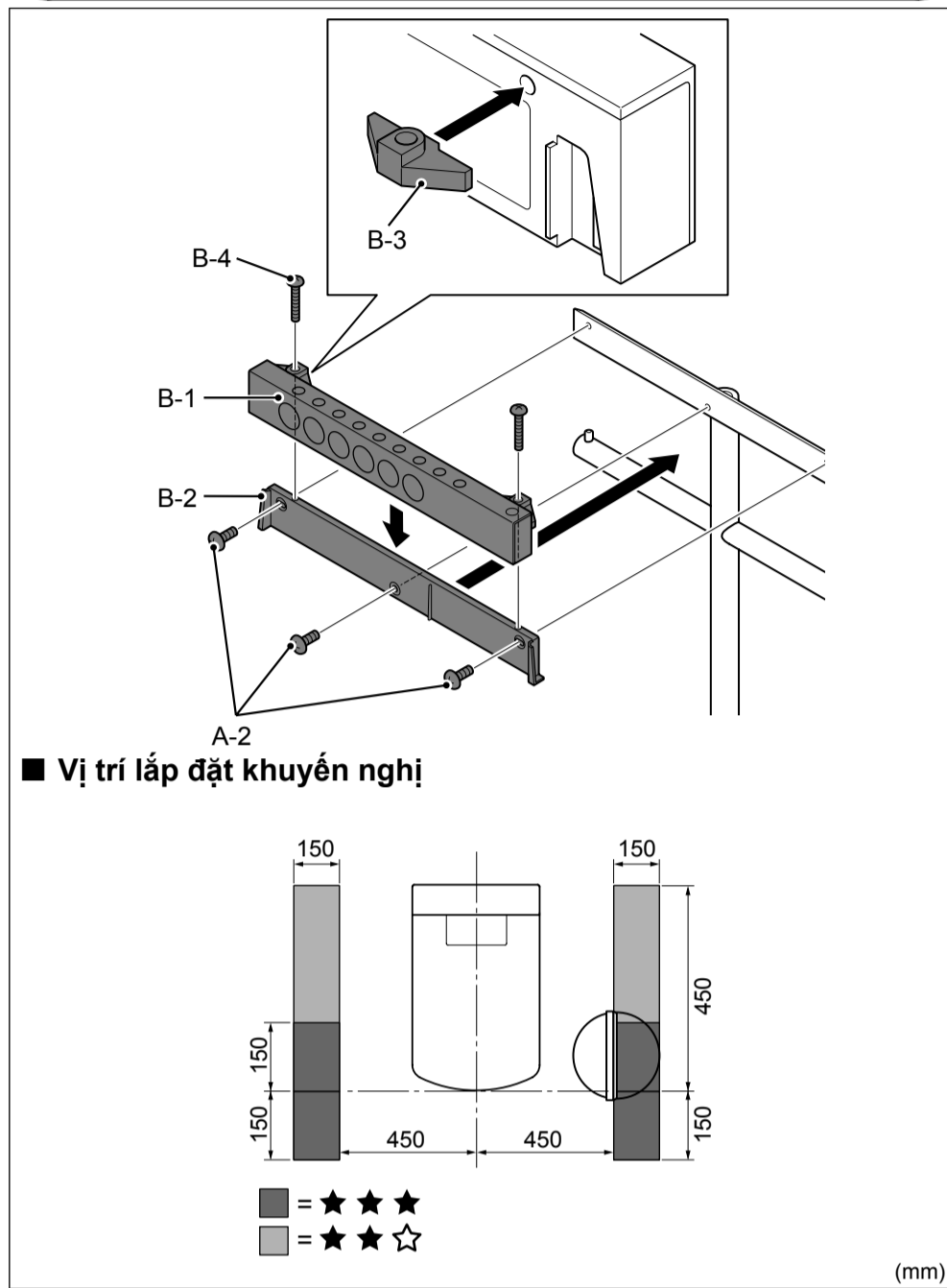


■ Lắp các miếng đệm vào dưới đáy của chân giá đỡ

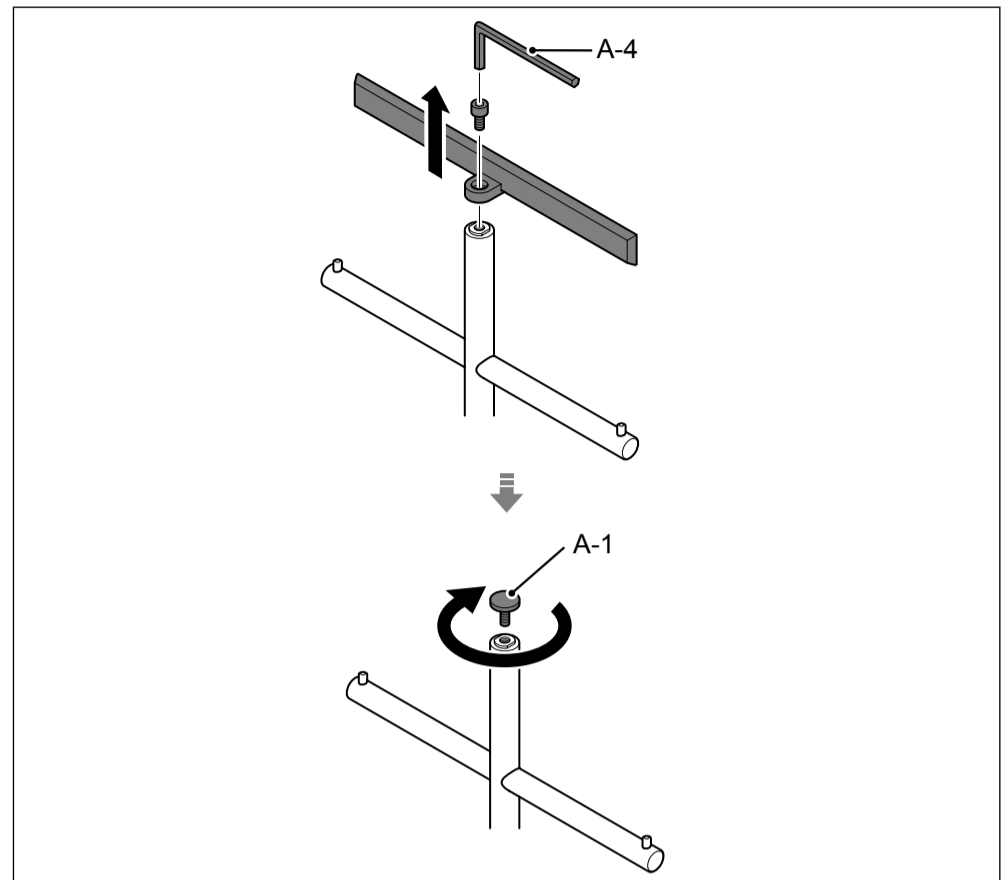
- * Đặt lô giấy lên giá đỡ hoặc các vật liệu mềm để tránh làm hư hỏng cho sàn nhà
- * Điều chỉnh số lượng của các miếng đệm gắn vào chân giá đỡ sao cho phù hợp với tình trạng của sàn nhà. Nên giữ lại những miếng đệm thừa, đừng làm mất chúng.

Các bước lắp đặt

Trường hợp gắn điều khiển từ xa của bộ nắp rửa điện tử



Trường hợp không có điều khiển từ xa của nắp rửa điện tử



TOTO®