

HƯỚNG DẪN SỬ DỤNG

Trước khi lắp đặt sản phẩm, hãy đọc kỹ hướng dẫn sử dụng này và giữ lại để sử dụng những lần sau.

VÒI XẢ BỒN

TBG07202*, TBG08202*, TBG09202*
TBG10202*, TBG11202*

TOTO

TOTO

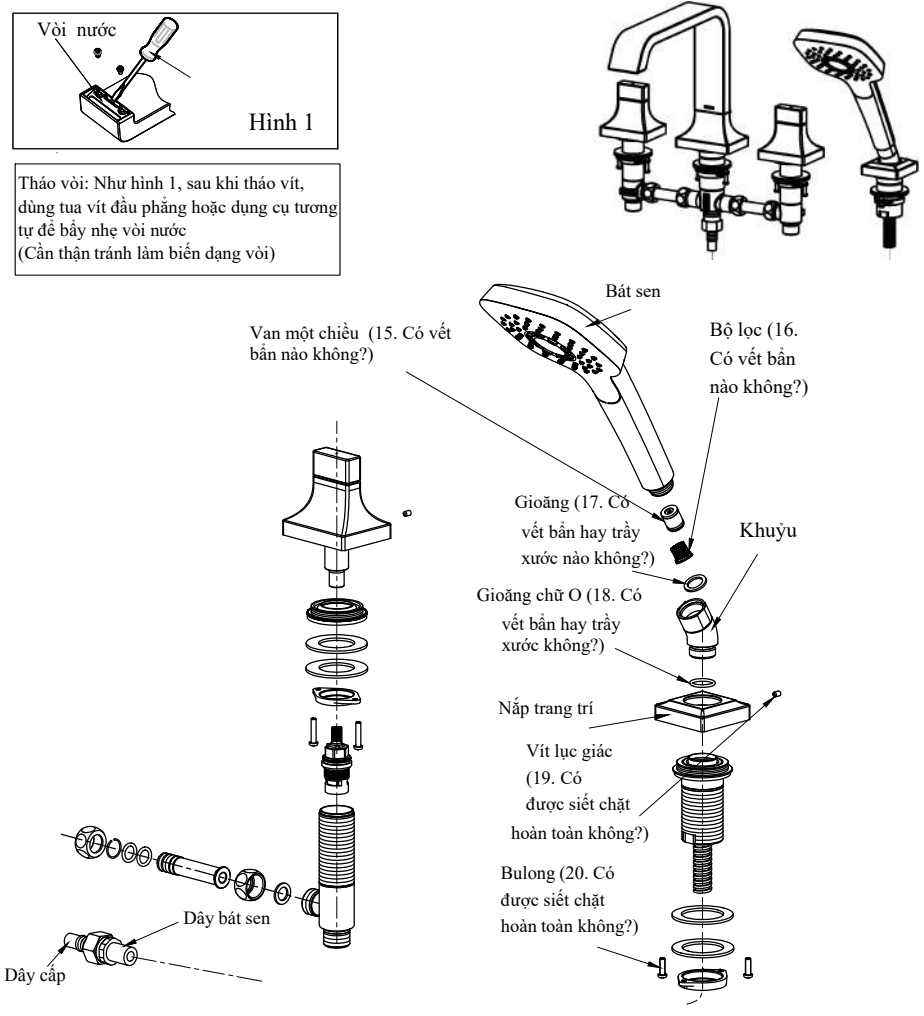
OG3501G(D)
2022.04

Mục lục

Mục lục

Mục lục	1
Danh mục phụ kiện	2
Điều kiện sử dụng và chú ý khi sử dụng	3
Chú ý sử dụng và bảo dưỡng.....	4
Hình dạng sản phẩm.....	5-6
Tháo gỡ và kiểm tra... ..	7-10
Chứng nhận đạt tiêu chuẩn... ..	10

Tháo gỡ và kiểm tra



Chứng nhận đạt tiêu chuẩn

Sản phẩm này đạt tiêu chuẩn.

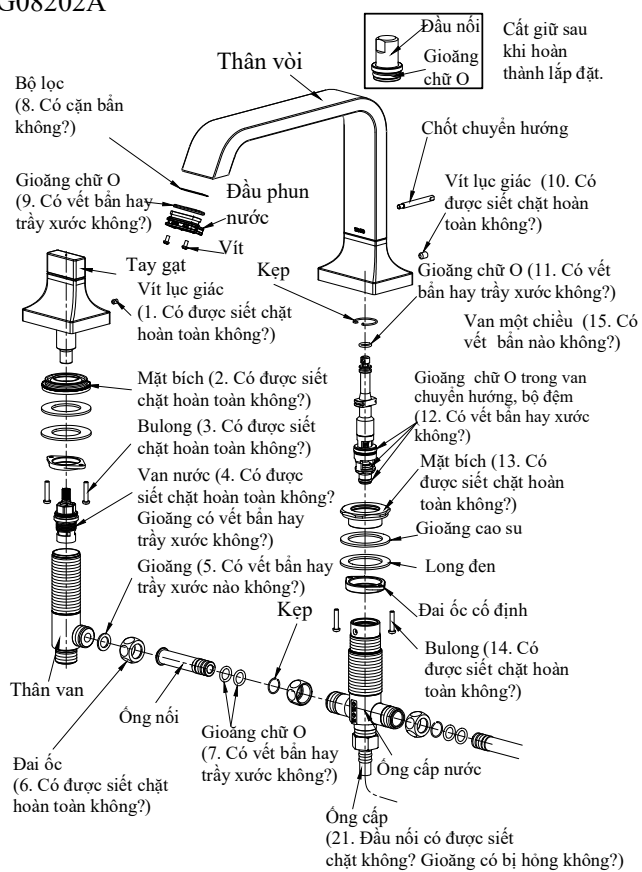
Tiêu chuẩn đánh giá: GB 18145-2014, GB 28378-2019

Tháo gỡ và kiểm tra

Hiện tượng	Hạng mục kiểm tra
Lượng nước nhỏ	5, 8, 15, 16, 17
Tay gạt lung lay	1, 2, 3, 4
Rò rỉ nước	4, 5, 6, 7, 9, 11, 12, 17, 18, 21
Thân vòi và bát sen lung lay	10, 13, 14, 19, 20

Trường hợp có bất kỳ sự cố nào phát sinh sau khi lắp đặt sản phẩm, hãy tháo và kiểm tra theo các chỉ dẫn sau. (Nếu các bộ phận không tháo rời được như trong hình này cần phải tháo rời, vui lòng liên hệ với nhân viên dịch vụ sau bán hàng để tháo gỡ).

Ví dụ: TBG08202A



* Mẫu mã khác nhau nhưng nguyên lý lắp đặt cơ bản là giống nhau.

Danh mục phụ kiện

Danh mục phụ kiện

Thân vòi	1 bộ
Ống cấp nước	1 bộ
Thân van	2 bộ
Tay gạt..	2 bộ
Đế cố định	1 bộ
Bát sen	1 bộ
(Bao gồm chốt chuyển hướng)	
Ống mềm	1 cái
Khớp nối mềm	1 cái
Gioăng	2 cái
Hướng dẫn lắp đặt.....	1 quyển
Hướng dẫn sử dụng.....	1 quyển

Danh mục mã áp dụng:

TBG07202* Vòi xả bồn
 TBG08202* Vòi xả bồn
 TBG09202* Vòi xả bồn
 TBG10202* Vòi xả bồn
 TBG11202* Vòi xả bồn

Điều kiện sử dụng và chú ý khi sử dụng

Điều kiện sử dụng

1. Áp suất nước lạnh, nước nóng cấp vào:
Áp suất tối thiểu.....0.05 MPa (áp suất động)
Áp suất tối đa.....1.0 MPa (áp suất tĩnh)
Áp suất khuyến nghị.....0.1~0.5 MPa (áp suất động)
Áp suất kiểm tra.....1.6 MPa (áp suất tĩnh)
2. Nhiệt độ cấp nước nằm trong khoảng từ 4°C đến 90°C. Nên sử dụng nhiệt độ nước nóng 60°C. Không sử dụng hơi nước khi cấp nước nóng.
3. Nhiệt độ môi trường sử dụng trên 0°C. Nếu nhiệt độ thấp hơn 0°C, vòi sẽ gặp một số vấn đề như biến dạng hoặc nứt hỏng.
4. Để tránh hư hỏng bên trong vòi sen, nhiệt độ của nước chảy từ vòi sen không được vượt quá 60°C. Nhiệt độ được khuyến nghị là dưới 45°C.
5. Nếu không được sử dụng trong thời gian dài, sản phẩm sẽ bị han gỉ bên trong và bên ngoài dẫn đến không thể sử dụng được.
6. Nếu quý khách muốn vứt bỏ sản phẩm, không xử lý sản phẩm như rác thải thông thường mà hãy tuân theo quy định về hệ thống thu hồi độc lập để tiến hành xử lý, tái chế, thu hồi thích hợp.
7. Các sản phẩm được nêu trong hướng dẫn này có chức năng vệ sinh.

Chú ý khi sử dụng

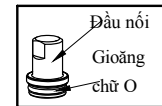
⚠ Cảnh báo: Nếu bỏ qua biểu tượng này và thao tác không chính xác có thể dẫn đến tử vong hoặc thương tích nghiêm trọng.

⚠ Chú ý: Nếu bỏ qua biểu tượng này và thao tác không chính xác, có thể gây ra thương tích hoặc thiệt hại về tài sản.

⚠ Cảnh báo

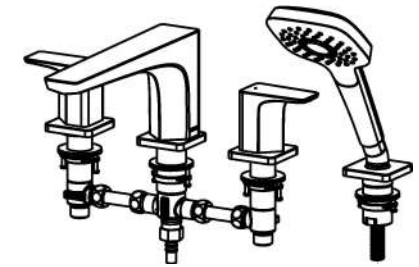
1. Người khuyết tật, người thiếu năng trí tuệ và hạn chế khả năng nhận thức (bao gồm cả trẻ em) khi sử dụng sản phẩm này phải có người giám sát.
2. Bên cấp nước nóng của vòi có nhiệt độ cao, chú ý không để tay chạm trực tiếp vào bề mặt kim loại để tránh bị bỏng.
3. Không được lắp ngược đường ống nước nóng, nước lạnh với nhau. Nếu không có thể dẫn đến bị bỏng.
4. Không được sử dụng vòi để cấp hơi nước nóng, nếu không có thể dẫn đến bị bỏng.
5. Khi chuyển từ phía vòi xả nước sang phía bát sen, hoặc ngược lại, nhiệt độ nước sẽ thay đổi, vì vậy hãy sử dụng nước sau khi cảm nhận nhiệt độ nước bằng tay, nếu không có thể bị bỏng.

Tháo gỡ và kiểm tra



Cắt giữ sau khi hoàn thành lắp đặt.

Công cụ tháo lỗ xả nước: sử dụng một đồng xu hoặc công cụ tương tự để tháo. (Cần thận trọng làm biến dạng vòi)



Bát sen
16. Lưới lọc
Có vết bẩn nào không?)

Van một chiều
(15. Có vết bẩn không?)

Gioăng chữ O trong van
chuyển hướng, bộ đệm (12.
Có vết bẩn hay xước không?)

Đai ốc (13. Có
được siết chặt hoàn
toàn không?)

Gioăng cao su

Long đen

Đai ốc cố định

Bulong (14. Có
được siết chặt hoàn
toàn không?)

Dây bát sen
Ống cấp

Gioăng (17. Có
vết bẩn hay trầy
xước không?)

Gioăng chữ O
(18. Có vết bẩn hay
trầy xước không?)

Nắp trang trí

Vít lục giác
(19. Có
được siết chặt hoàn
toàn không?)

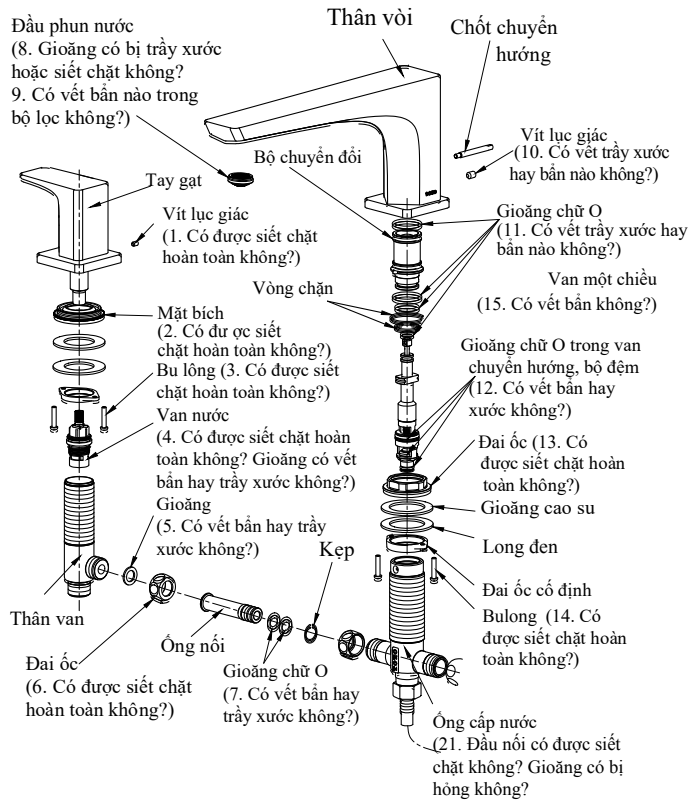
Bulong
(2. Có được siết chặt
hoàn toàn không?)

Tháo gỡ và kiểm tra

Hiện tượng	Hạng mục kiểm tra
Lượng nước nhỏ	5, 9, 15, 16, 17
Tay gạt lung lay	1, 2, 3, 4
Rò rỉ nước	4, 5, 6, 7, 8, 11, 12, 17, 18, 21
Thân vòi và bát sen lung lay	10, 13, 14, 19, 20

Trường hợp có bất kỳ sự cố nào phát sinh sau khi lắp đặt sản phẩm, hãy tháo và kiểm tra theo các chỉ dẫn sau. (Nếu các bộ phận không tháo rời được như trong hình này cần phải tháo rời, vui lòng liên hệ với nhân viên dịch vụ sau bán hàng để tháo gỡ).

Ví dụ: TBG07202A



* Nguyên lý tháo rời các sản phẩm mẫu khác nhau về cơ bản là giống nhau.

Chú ý sử dụng và bảo dưỡng

⚠ Chú ý sử dụng

- Lỗi van sứ là linh kiện có độ chính xác cao, không được tự ý tháo rời, nếu không có thể dẫn đến hiện tượng rò nước, v.v...
- Không tác động mạnh vào sản phẩm, nếu không có thể dẫn đến hỏng hóc và rò rỉ nước.
- Yêu cầu sử dụng nước tẩy rửa trung tính để vệ sinh sản phẩm. Các chất tẩy rửa không trung tính sẽ làm hỏng lớp mạ và khiến cho sản phẩm bị biến màu.
- Không sử dụng các chất tẩy rửa có thành phần axit, thuốc tẩy, bột đánh bóng hoặc các chất chứa hạt thô và bàn chải ni-lông để vệ sinh sản phẩm. Nếu không, có thể làm hỏng lớp mạ.
- Sử dụng khăn mềm để lau sản phẩm hoặc thỉnh thoảng dùng khăn mềm thấm dung môi dầu để lau. Tuy nhiên, không được để tiếp xúc với các phụ kiện bằng nhựa, nếu không chúng sẽ mất đi độ bóng và có thể bị han gỉ.
- Không nên không sử dụng trong thời gian dài. Nếu không, sản phẩm sẽ bị han gỉ bên trong và bên ngoài dẫn đến không thể sử dụng được.
- Khi rút hoặc nhấn chốt chuyển hướng, áp suất khuyến nghị là dưới 0.5MPa; khi vượt quá 0.5MPa, lực rút hoặc nhấn chốt chuyển hướng sẽ tăng lên. Đề nghị giảm dòng chảy hoặc đóng van. Sau khi điều chỉnh van chuyển hướng đến vị trí yêu cầu, hãy bật lại dòng chảy hoặc mở van để vận hành.
- Do mẫu mã sản phẩm không ngừng được cải tiến, bởi vậy sản phẩm thực tế sẽ có những khác biệt so với hình vẽ. Tuy nhiên, nguyên lý lắp đặt về cơ bản là giống nhau.
- Khi sử dụng ở nơi dễ đóng băng, phải thực hiện biện pháp chống đóng băng. Các chi tiết sẽ bị hỏng do đóng băng có thể gây rò rỉ và mất mát tài sản. Các hư hỏng do đóng băng sẽ mất phí sửa chữa ngay cả trong thời hạn bảo hành. Hãy đảm bảo môi trường sử dụng luôn trên 0°C
- Sau khi đóng van, nước sẽ tiếp tục chảy nhỏ giọt ra khỏi bát sen. Điều này là do nước dư bên trong bát sen được xả ra ngoài. Nếu nó không dừng lại sau vài phút, hãy đảm bảo rằng tay gạt đã được đóng hoàn toàn.
- Hiện tượng búa nước là hiện tượng có âm thanh lớn "đùng" khi dừng nước đột ngột, không phải là sự cố của sản phẩm. Có trường hợp nguyên nhân là do hư hỏng đường ống hoặc rò nước nên hãy chú ý đóng tay gạt chuyển đổi chế độ một cách chậm rãi để không phát sinh hiện tượng búa nước.



Các biện pháp chống đóng băng

Khi sử dụng ở nơi có khả năng đóng băng, phải thực hiện các biện pháp chống đóng băng.

- Các phụ kiện sẽ bị hỏng do đóng băng, có thể gây rò nước.
- Các phụ kiện bị hỏng do đóng băng sẽ được thay thế và mất phí ngay cả trong thời gian bảo hành.
- Sau khi lắp đặt hoặc trong thời gian dài không sử dụng, cần chuẩn bị để tránh nhiệt độ giảm đột ngột gây đóng băng.
- Nguy cơ bị đóng băng, hãy đảm bảo nhiệt độ môi trường luôn lớn hơn 0°C.

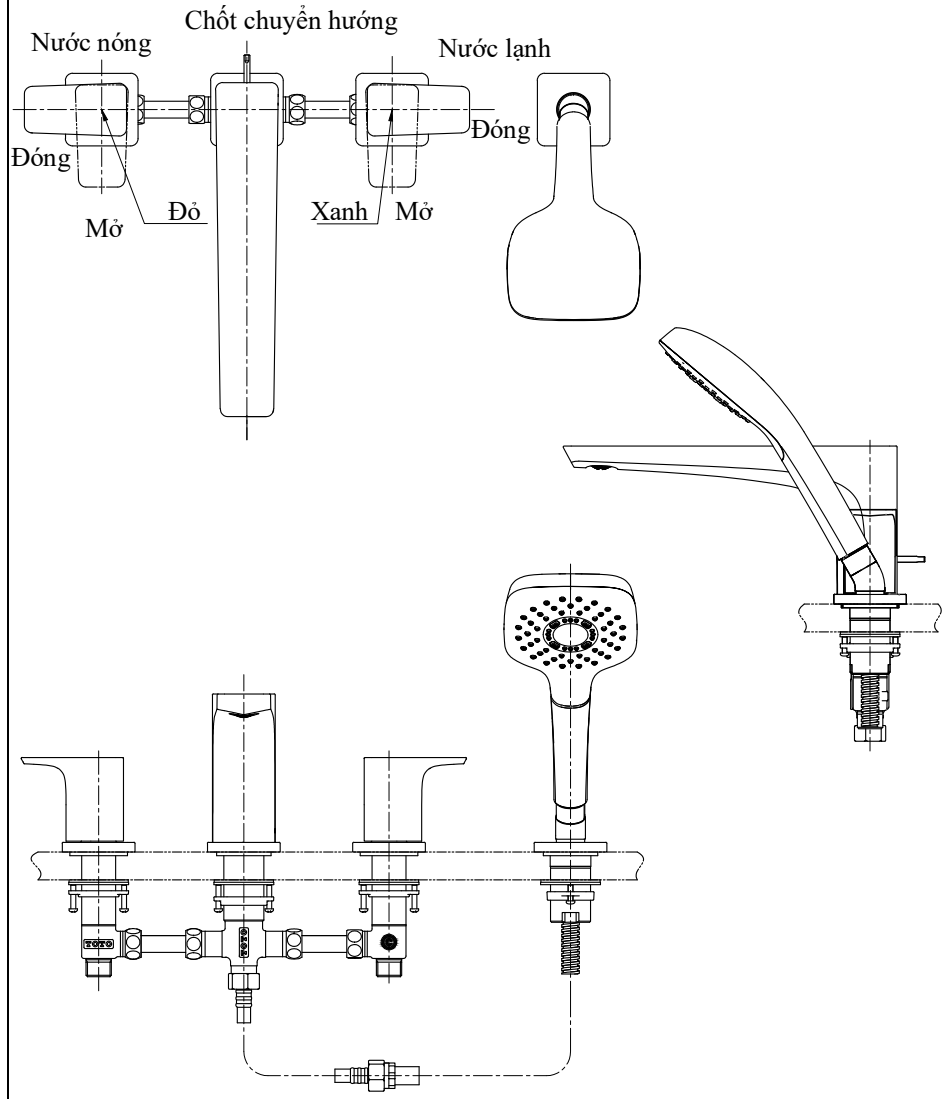
Bảo dưỡng

Để giữ gìn sản phẩm bền đẹp, khách hàng vui lòng bảo dưỡng sản phẩm như sau:

- Thường xuyên lau bằng khăn mềm và thỉnh thoảng lau bằng khăn thấm nước ướt.
- Nếu có vết bẩn khó lau, hãy dùng khăn thấm nước tẩy rửa trung tính loãng lau sạch rồi rửa sạch bằng nước.

Sơ đồ cấu trúc sản phẩm

Mã TBG07202*



Sơ đồ cấu trúc sản phẩm

Mã TBG08202*

