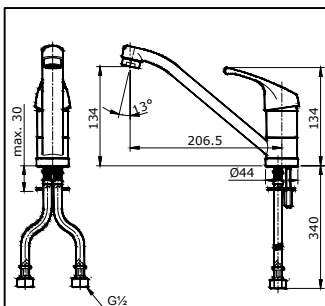
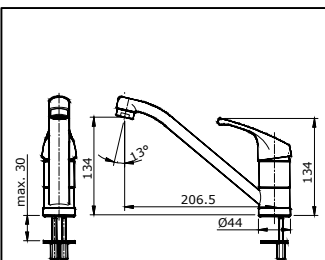


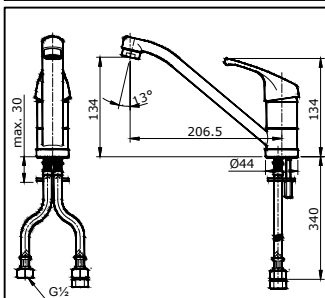
THÔNG SỐ KỸ THUẬT



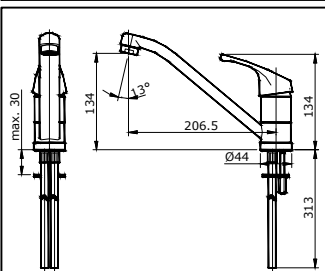
TX 604 KDN
Vòi bếp tay gạt đơn "DONNA"



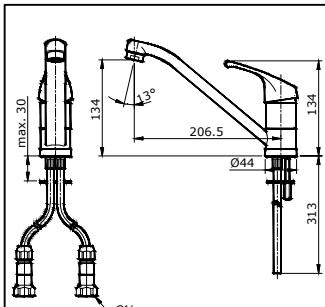
TX 604 KDV1
Vòi bếp tay gạt đơn "DONNA"
không có ống mềm



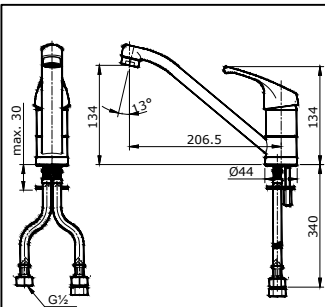
TX 604 KDV2
Vòi bếp tay gạt đơn "DONNA"
có ống mềm và van định lưu



TX 604 KDV3
Vòi bếp tay gạt đơn "DONNA"
có ống đồng



TX 604 KDV4
Vòi bếp tay gạt đơn "DONNA"
có ống đồng và van định lưu



TX 604 KDV5N
Vòi bếp tay gạt đơn "DONNA"
có ống mềm và van định lưu

ĐIỀU KIỆN VẬN HÀNH

1. Áp lực cấp nước: 0.05 ~ 0.75 Mpa.
2. Đảm bảo nguồn nước sạch, không cát, sỏi...

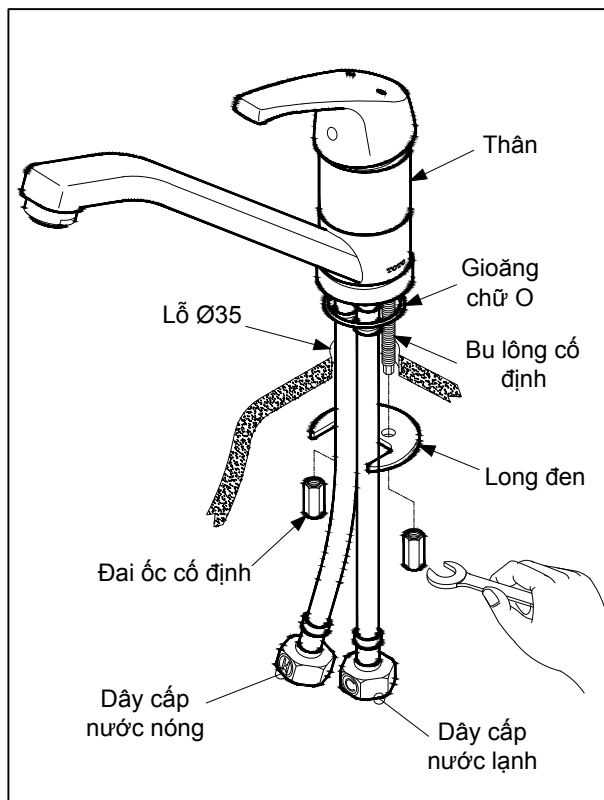
BẢO DƯỠNG

Thường xuyên lau phần mạ crôm bằng miếng vải khô mềm.
Thỉnh thoảng lau bằng miếng vải thấm xà phòng loãng.

CHÚ Ý

Không được sử dụng các loại vật liệu vệ sinh có tính ăn mòn như chất tẩy rửa có tính axit clohydric, chất pha loãng, bột đánh bóng và chổi nylon để lau chùi sản phẩm.

LẮP ĐẶT



XỬ LÝ SỰ CỐ

SỰ CỐ	KIỂM TRA	GIẢI PHÁP
Nước chảy yếu	1	Tháo và vệ sinh
Nước rò xung quanh tay gạt	2	Vặn chặt
Tay gạt lỏng	3	Vặn chặt

