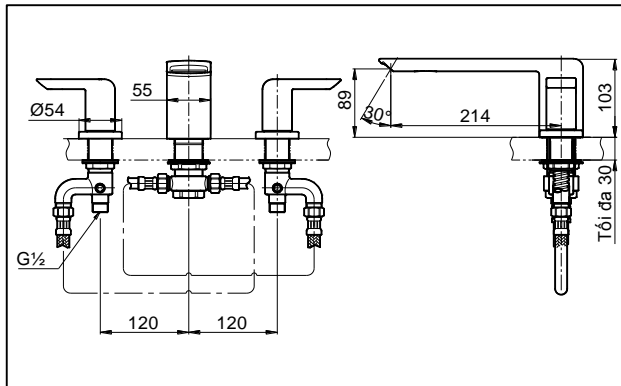


TOTO HƯỚNG DẪN LẮP ĐẶT VÀ SỬ DỤNG VÒI XẢ BỒN NÓNG LẠNH "COCKTAIL" TX467SKBR

THÔNG SỐ KỸ THUẬT



ĐIỀU KIỆN VẬN HÀNH

1. Áp suất cấp nước: 0.05 ~ 0.75 MPa.
2. Đảm bảo nguồn nước sạch, không lẫn cát, tạp chất...

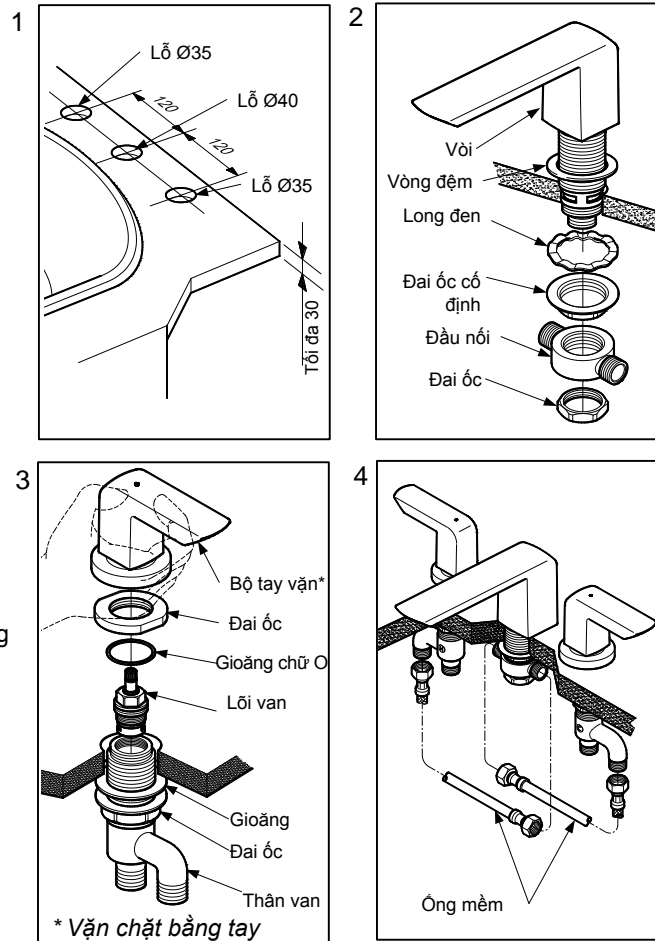
BẢO DƯỠNG

Thường xuyên lau bề mặt mạ crom bằng miếng vải khô mềm. thỉnh thoảng lau bằng miếng vải thấm xà phòng loãng

CHÚ Ý

Không được sử dụng các loại vật liệu vệ sinh có tính ăn mòn như chất tẩy rửa có tính axit clohydric, chất pha loãng, bột đánh bóng và chổi nylon để lau chùi sản phẩm

LẮP ĐẶT



XỬ LÝ SỰ CỐ

SỰ CỐ	KIỂM TRA	GIẢI PHÁP
Nước rò xung quanh tay vặn	1	Vặn chặt

