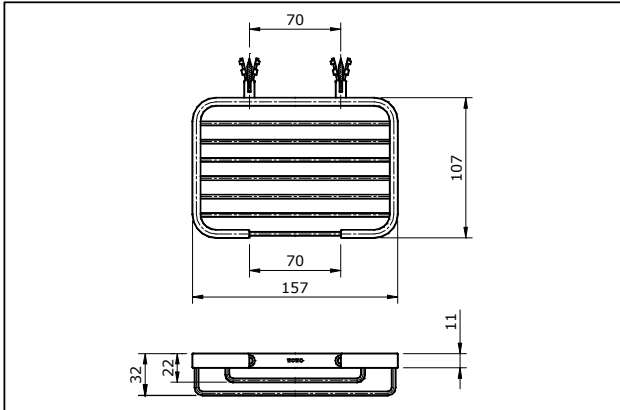


TOTO

HƯỚNG DẪN LẮP ĐẶT VÀ SỬ DỤNG LÔ XÀ BÔNG TX2BV1B (157 x 107 mm)

THÔNG SỐ KỸ THUẬT



BẢO DƯỠNG

Thường xuyên lau bề mặt mạ crôm bằng miếng vải khô mềm, thỉnh thoảng lau bằng miếng vải thấm xà bông loãng.

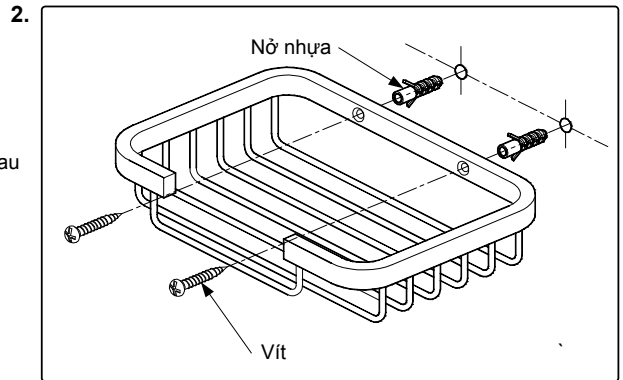
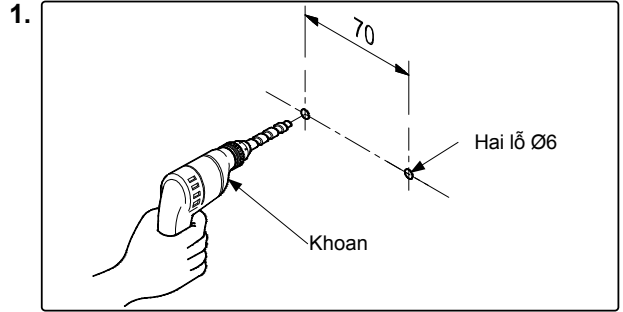
CHÚ Ý

Không được sử dụng các chất tẩy rửa có tính làm mòn hoặc dụng cụ vệ sinh như:

- Chất tẩy có chứa axit clo hydric hoặc chất kiềm.
- Chất pha loãng, nhiên liệu, vv...
- Chất tẩy rửa có chứa chất mài mòn như bột đánh bóng.
- Bàn chải nylon, chổi lau nhà, khăn sợi nhỏ, vv...

S06769-1R

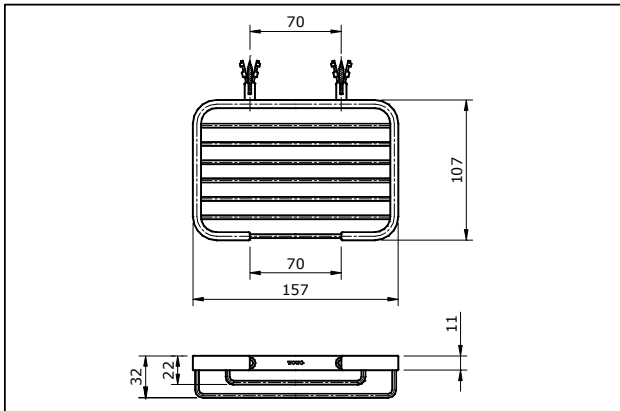
LẮP ĐẶT



TOTO

HƯỚNG DẪN LẮP ĐẶT VÀ SỬ DỤNG LÔ XÀ BÔNG TX2BV1B (157 x 107 mm)

THÔNG SỐ KỸ THUẬT



BẢO DƯỠNG

Thường xuyên lau bề mặt mạ crôm bằng miếng vải khô mềm, thỉnh thoảng lau bằng miếng vải thấm xà bông loãng.

CHÚ Ý

Không được sử dụng các chất tẩy rửa có tính làm mòn hoặc dụng cụ vệ sinh như:

- Chất tẩy có chứa axit clo hydric hoặc chất kiềm.
- Chất pha loãng, nhiên liệu, vv...
- Chất tẩy rửa có chứa chất mài mòn như bột đánh bóng.
- Bàn chải nylon, chổi lau nhà, khăn sợi nhỏ, vv...

S06769-1R

LẮP ĐẶT

