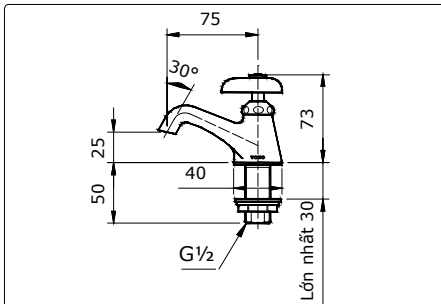


### THÔNG SỐ KỸ THUẬT



### LỰA CHỌN TAY VẬN

	<b>T205</b> Vòi chậu tay vận kim loại
	<b>T205QN</b> Vòi chậu tay vận đơn (Nước lạnh)
	<b>T205LCS</b> Vòi chậu tay vận chữ thập đơn "CURIO"
	<b>T205LC</b> Vòi chậu tay vận chữ thập "CURIO" <b>T205LCV1</b> Vòi chậu tay vận chữ thập "CURIO"

### ĐIỀU KIỆN VẬN HÀNH

1. Áp lực cấp nước: 0.05 ~ 0.4 MPa.
2. Đảm bảo nguồn cấp nước sạch (không lẫn cát, bụi bẩn...)

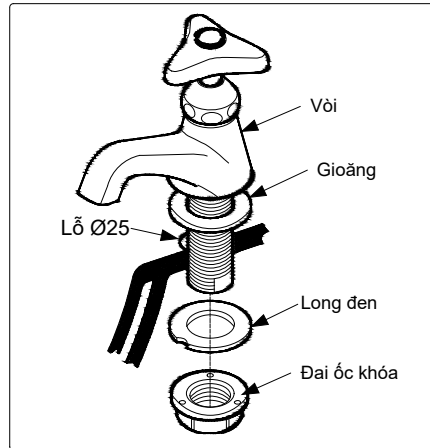
### BẢO DƯỠNG

Thường xuyên lau bề mặt mạ crom bằng vải khô mềm, thỉnh thoảng lau bằng vải có thấm nước tẩy rửa trung tính loãng.

### CHÚ Ý

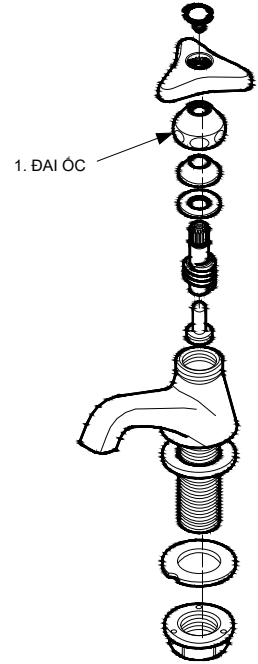
Không sử dụng các chất tẩy rửa có tính ăn mòn cao như: Chất tẩy rửa có chứa axit clohydric, chất pha loãng, bột đánh bóng và chổi nylon để lau chùi sản phẩm.

### LẮP ĐẶT



### XỬ LÝ SỰ CỐ

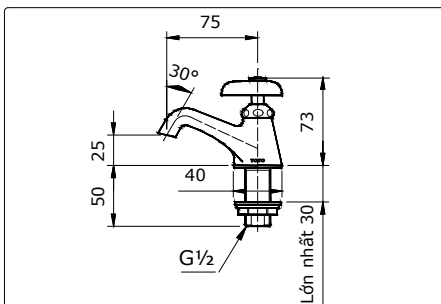
SỰ CỐ	KIỂM TRA	GIẢI PHÁP
Nước rò quanh thân	1	Vặn chặt



S06565

R2

### THÔNG SỐ KỸ THUẬT



### LỰA CHỌN TAY VẬN

	<b>T205</b> Vòi chậu tay vận kim loại
	<b>T205QN</b> Vòi chậu tay vận đơn (Nước lạnh)
	<b>T205LCS</b> Vòi chậu tay vận chữ thập đơn "CURIO"
	<b>T205LC</b> Vòi chậu tay vận chữ thập "CURIO" <b>T205LCV1</b> Vòi chậu tay vận chữ thập "CURIO"

### ĐIỀU KIỆN VẬN HÀNH

1. Áp lực cấp nước: 0.05 ~ 0.4 MPa.
2. Đảm bảo nguồn cấp nước sạch (không lẫn cát, bụi bẩn...)

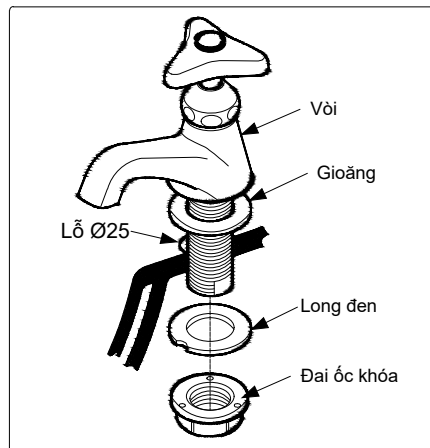
### BẢO DƯỠNG

Thường xuyên lau bề mặt mạ crom bằng vải khô mềm, thỉnh thoảng lau bằng vải có thấm nước tẩy rửa trung tính loãng.

### CHÚ Ý

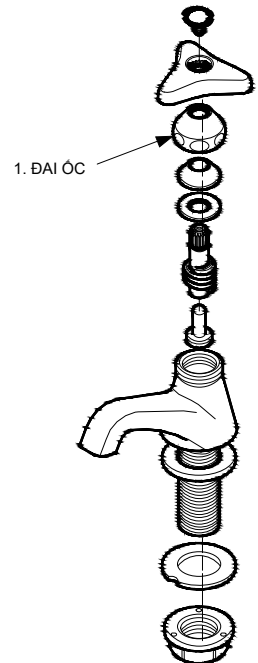
Không sử dụng các chất tẩy rửa có tính ăn mòn cao như: Chất tẩy rửa có chứa axit clohydric, chất pha loãng, bột đánh bóng và chổi nylon để lau chùi sản phẩm.

### LẮP ĐẶT



### XỬ LÝ SỰ CỐ

SỰ CỐ	KIỂM TRA	GIẢI PHÁP
Nước rò quanh thân	1	Vặn chặt



S06565

R2