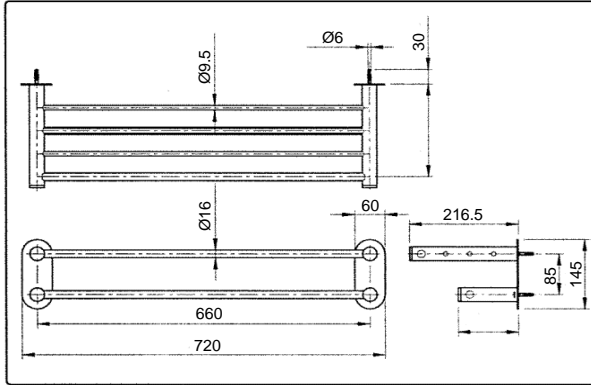


### THÔNG SỐ KỸ THUẬT



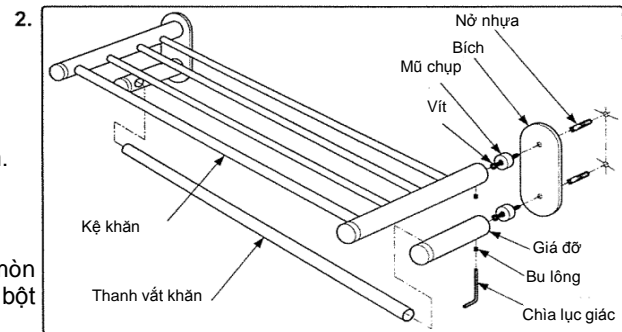
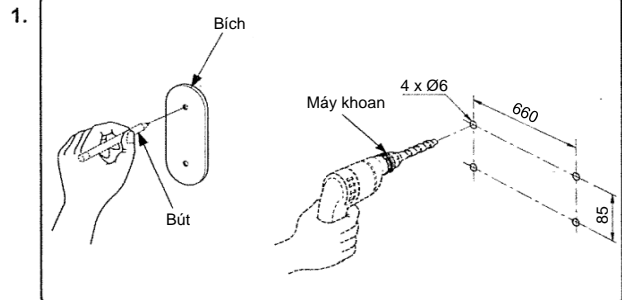
### BẢO DƯỠNG

Thường xuyên lau phần mạ crôm bằng miếng vải khô mềm.  
Thỉnh thoảng lau bằng miếng vải thấm xà phòng loãng

### CHÚ Ý

Không được sử dụng các loại vật liệu vệ sinh có tính ăn mòn như chất tẩy rửa có tính axit clohydric, chất pha loãng, bột đánh bóng và chổi nylon để lau chùi sản phẩm

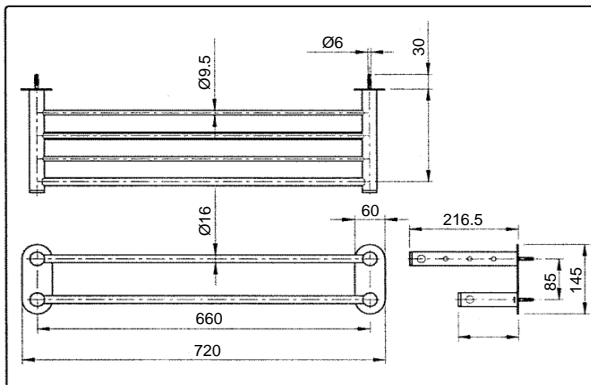
### LẮP ĐẶT



S06195N

R4

### THÔNG SỐ KỸ THUẬT



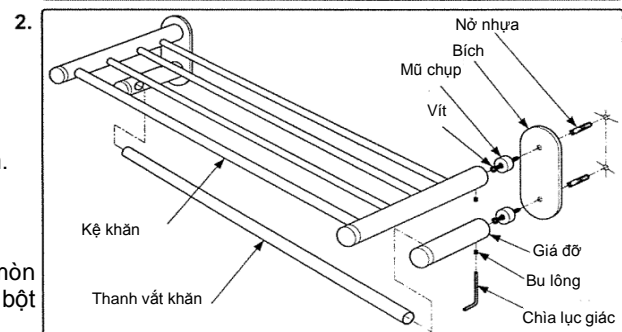
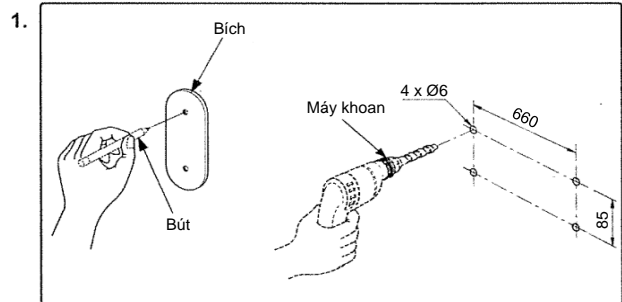
### BẢO DƯỠNG

Thường xuyên lau phần mạ crôm bằng miếng vải khô mềm.  
Thỉnh thoảng lau bằng miếng vải thấm xà phòng loãng

### CHÚ Ý

Không được sử dụng các loại vật liệu vệ sinh có tính ăn mòn như chất tẩy rửa có tính axit clohydric, chất pha loãng, bột đánh bóng và chổi nylon để lau chùi sản phẩm

### LẮP ĐẶT



S06195N

R4