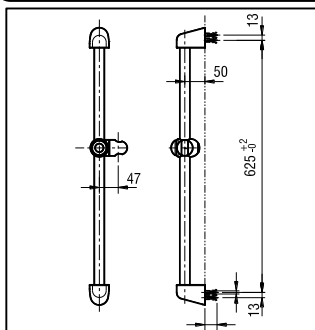
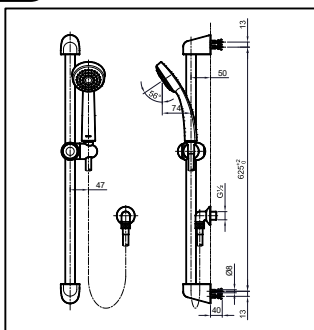


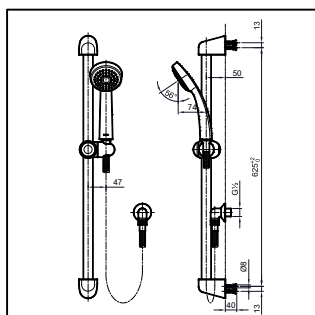
THÔNG SỐ KỸ THUẬT



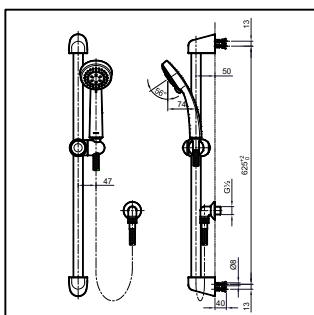
TX 721 AN
Thanh trượt sen tắm (L=638mm)



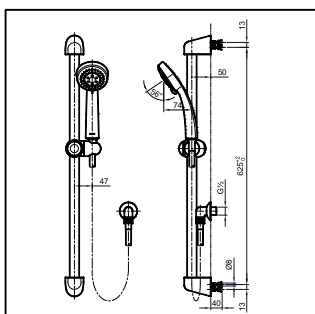
TX 721 AV1N
Bát sen kèm thanh trượt (P61400W)



TX 721 AV2N
Bát sen kèm thanh trượt (P61400CR)



TX 721 AV4N
Bát sen kèm thanh trượt (P61402)



TX721AV5N
Bát sen kèm thanh trượt (P61402)

ĐIỀU KIỆN VẬN HÀNH

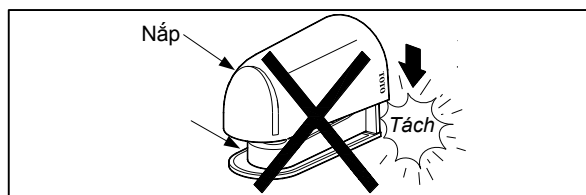
1. Áp suất cấp nước: 0.05 ~ 0.75 MPa.
2. Đảm bảo nguồn nước sạch, không lẫn cát, tạp chất...

BẢO DƯỠNG

Thường xuyên lau bề mặt mạ crom bằng miếng vải khô mềm.
Thỉnh thoảng lau bằng miếng vải thấm xà phòng loãng.

CHÚ Ý

1. Không được sử dụng các loại vật liệu vệ sinh có tính ăn mòn như chất tẩy rửa có tính axit clohydric, chất pha loãng, bột đánh bóng và chổi nylon để lau chùi sản phẩm.
2. Không được tháo van định lưu vì có thể gây hỏng sản phẩm.
3. Không lắp nắp vào phần giá đỡ trước khi lắp đặt vào tường.



LẮP ĐẶT

