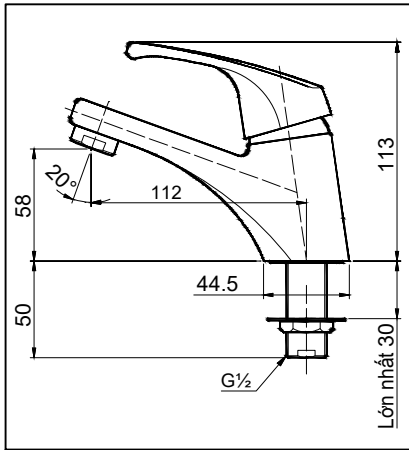


TOTO

HƯỚNG DẪN LẮP ĐẶT VÀ SỬ DỤNG VÒI CHẬU NƯỚC LẠNH TAY GẠT ĐƠN "DONNA" TX109LD

THÔNG SỐ KỸ THUẬT



ĐIỀU KIỆN VẬN HÀNH

1. Áp lực nước sử dụng : 0.05 ~ 0.75 MPa.
2. Đảm bảo nguồn nước sạch (không lẫn cát, bụi bẩn, ...).

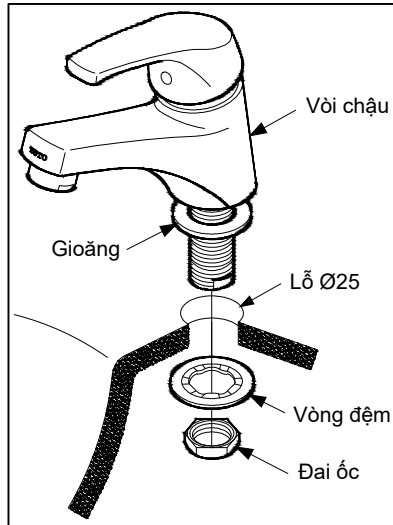
CHÚ Ý

Không sử dụng các chất tẩy rửa có tính ăn mòn cao như: chất tẩy rửa có chứa axit clohydric, chất pha loãng, bột đánh bóng và chổi nylon để lau chùi sản phẩm.

BẢO DƯỠNG

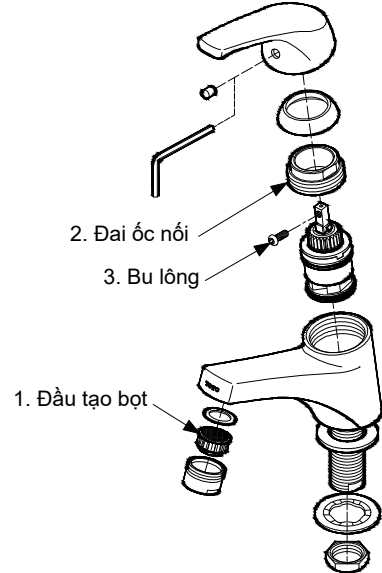
Thường xuyên lau bề mặt mạ crom bằng miếng vải mềm khô, thỉnh thoảng lau bằng vải thấm nước tẩy rửa trung tính loãng.

LẮP ĐẶT



XỬ LÝ SỰ CỐ

SỰ CỐ	KIỂM TRA	GIẢI QUYẾT
Nước chảy ra yếu	1	Tháo ra và vệ sinh
Nước rò rỉ xung quanh tay gạt	2	Vặn chặt
Tay gạt lỏng	3	Vặn chặt



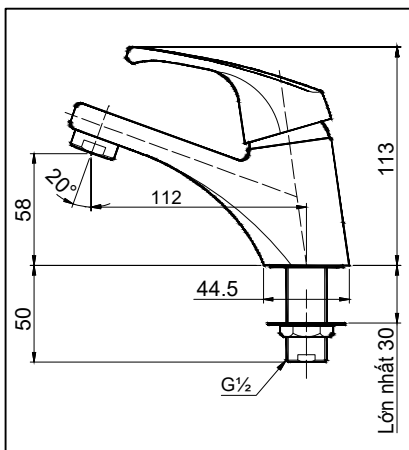
S06089N

R10

TOTO

HƯỚNG DẪN LẮP ĐẶT VÀ SỬ DỤNG VÒI CHẬU NƯỚC LẠNH TAY GẠT ĐƠN "DONNA" TX109LD

THÔNG SỐ KỸ THUẬT



ĐIỀU KIỆN VẬN HÀNH

1. Áp lực nước sử dụng : 0.05 ~ 0.75 MPa.
2. Đảm bảo nguồn nước sạch (không lẫn cát, bụi bẩn, ...).

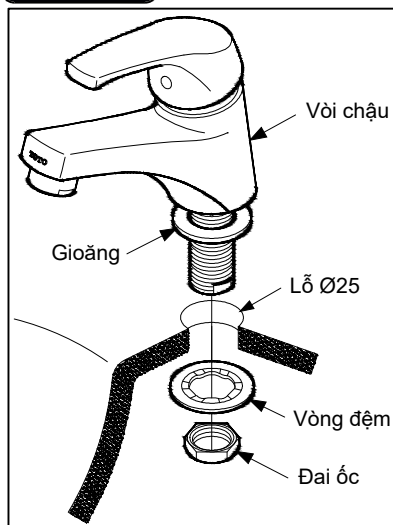
CHÚ Ý

Không sử dụng các chất tẩy rửa có tính ăn mòn cao như: chất tẩy rửa có chứa axit clohydric, chất pha loãng, bột đánh bóng và chổi nylon để lau chùi sản phẩm.

BẢO DƯỠNG

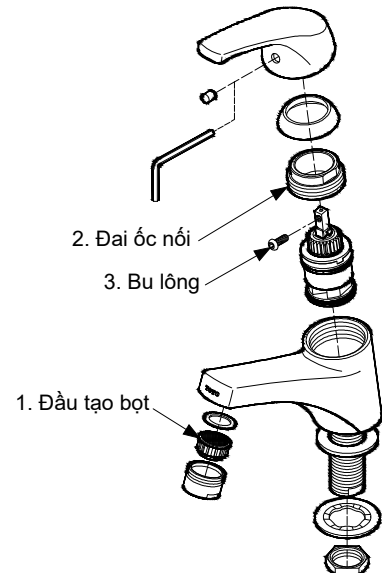
Thường xuyên lau bề mặt mạ crom bằng miếng vải mềm khô, thỉnh thoảng lau bằng vải thấm nước tẩy rửa trung tính loãng.

LẮP ĐẶT



XỬ LÝ SỰ CỐ

SỰ CỐ	KIỂM TRA	GIẢI QUYẾT
Nước chảy ra yếu	1	Tháo ra và vệ sinh
Nước rò rỉ xung quanh tay gạt	2	Vặn chặt
Tay gạt lỏng	3	Vặn chặt



S06089N

R10