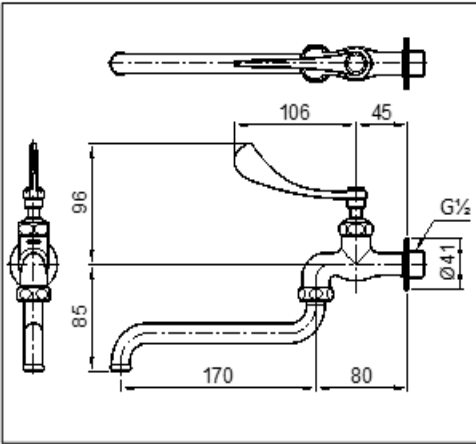


THÔNG SỐ KỸ THUẬT



ĐIỀU KIỆN VẬN HÀNH

1. Áp suất cấp nước: 0.05 ~ 0.75 MPa.
2. Đảm bảo nguồn nước sạch, không lẫn cát, tạp chất...

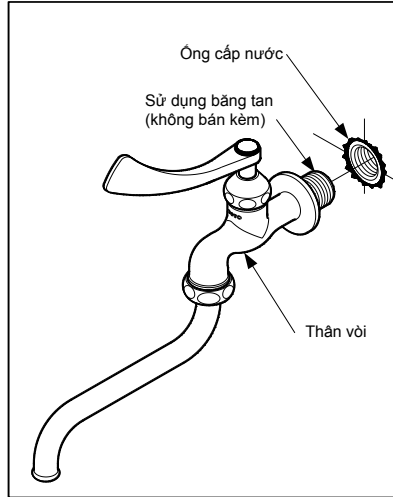
BẢO DƯỠNG

Thường xuyên lau bề mặt mạ crom bằng miếng vải khô mềm. thỉnh thoảng lau bằng miếng vải thấm nước tẩy rửa trung tính loãng.

CHÚ Ý

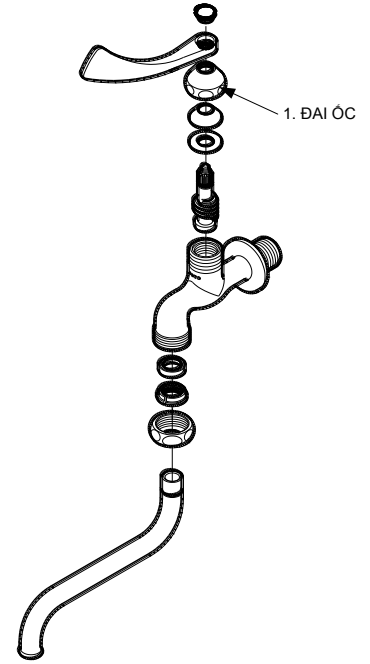
1. Không được sử dụng các chất tẩy rửa có tính ăn mòn như chất tẩy rửa có chứa axit clohydric, chất pha loãng, bột đánh bóng và chổi nylon để lau chùi sản phẩm.
2. Vì mẫu mã sản phẩm được cập nhật liên tục nên sản phẩm thực tế có thể không giống như hiển thị trong sơ đồ, nhưng các nguyên tắc lắp đặt cơ bản đều giống nhau.

LẮP ĐẶT



XỬ LÝ SỰ CỐ

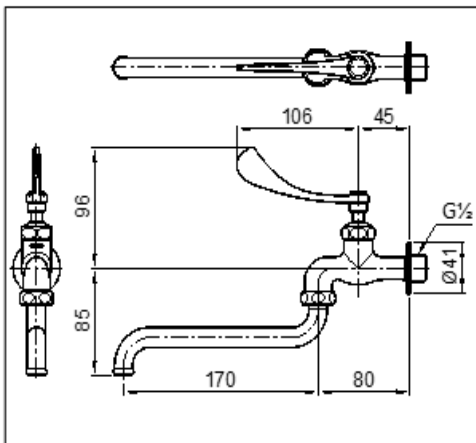
SỰ CỐ	KIỂM TRA	GIẢI PHÁP
Nước rò quanh thân vòi	1	Vặn chặt



S060103R

R2

THÔNG SỐ KỸ THUẬT



ĐIỀU KIỆN VẬN HÀNH

1. Áp suất cấp nước: 0.05 ~ 0.75 MPa.
2. Đảm bảo nguồn nước sạch, không lẫn cát, tạp chất...

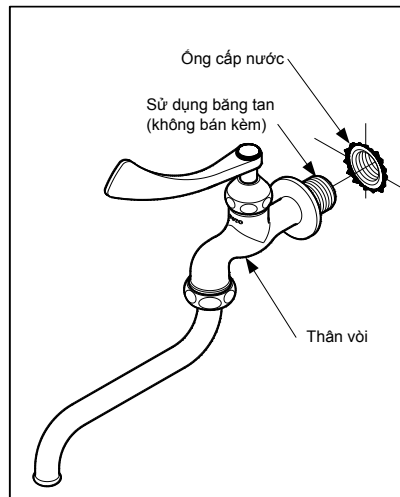
BẢO DƯỠNG

Thường xuyên lau bề mặt mạ crom bằng miếng vải khô mềm. thỉnh thoảng lau bằng miếng vải thấm nước tẩy rửa trung tính loãng.

CHÚ Ý

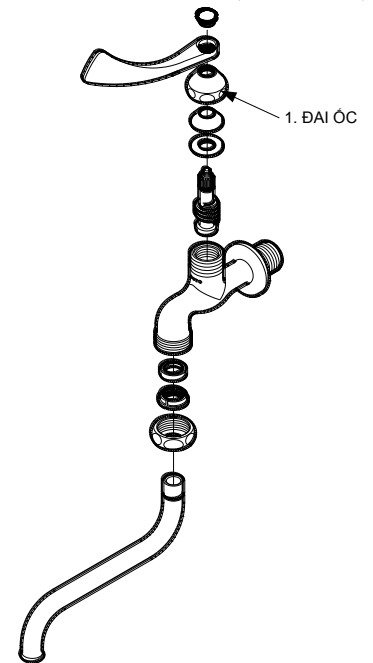
1. Không được sử dụng các chất tẩy rửa có tính ăn mòn như chất tẩy rửa có chứa axit clohydric, chất pha loãng, bột đánh bóng và chổi nylon để lau chùi sản phẩm.
2. Vì mẫu mã sản phẩm được cập nhật liên tục nên sản phẩm thực tế có thể không giống như hiển thị trong sơ đồ, nhưng các nguyên tắc lắp đặt cơ bản đều giống nhau.

LẮP ĐẶT



XỬ LÝ SỰ CỐ

SỰ CỐ	KIỂM TRA	GIẢI PHÁP
Nước rò quanh thân vòi	1	Vặn chặt



S060103R

R2