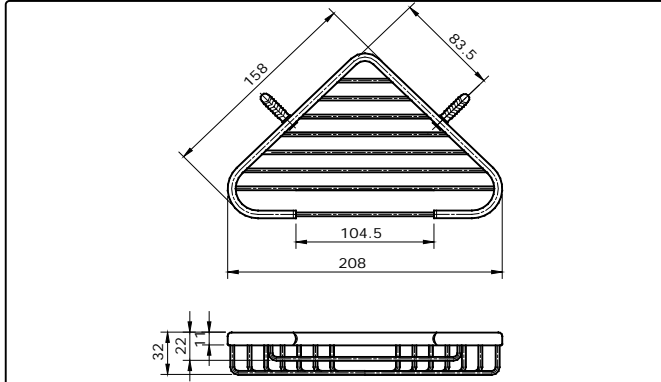


TOTO

HƯỚNG DẪN LẮP ĐẶT VÀ SỬ DỤNG LÔ XÀ BÔNG GÓC (208 x 158 x 158mm) TX2AV1B

THÔNG SỐ KỸ THUẬT



TX2AV1
Lô xà bông góc (208 x 158 x 158mm)
TX2AV1GC
Lô xà bông góc (208 x 158 x 158mm) (mạ vàng)

BẢO DƯỠNG

Thường xuyên lau bề mặt mạ vàng hoặc crôm bằng vải mềm khô. thỉnh thoảng lau bằng vải thấm nước tẩy rửa trung tính loãng.

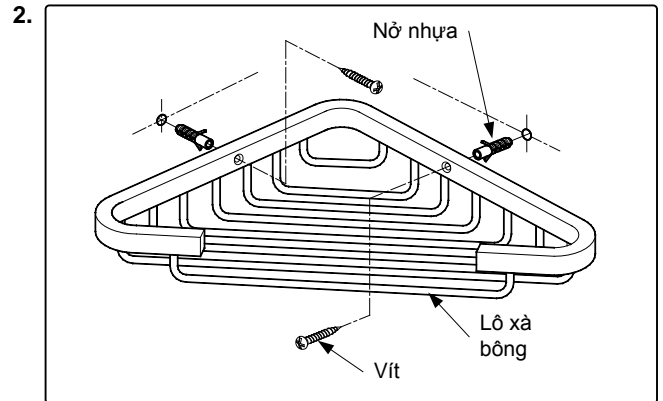
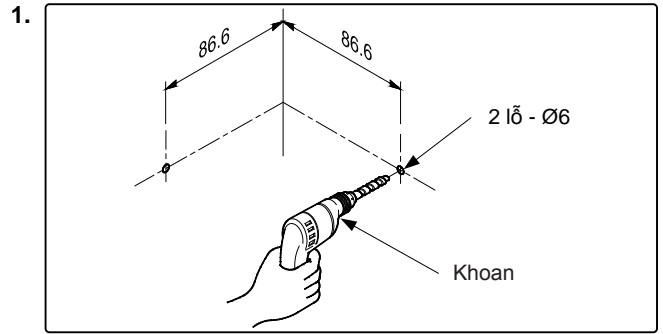
CHÚ Ý

Không được sử dụng các loại vật liệu vệ sinh có tính ăn mòn như:

- Chất tẩy rửa có tính axit clohydric hoặc kiềm.
- Dung môi, nhiên liệu, v.v...
- Chất tẩy rửa có chứa chất làm mòn chẳng hạn như bột đánh bóng.
- Bàn chải ni-lông, chổi cọ sàn, khăn vi sợi, v.v...

S060015-1

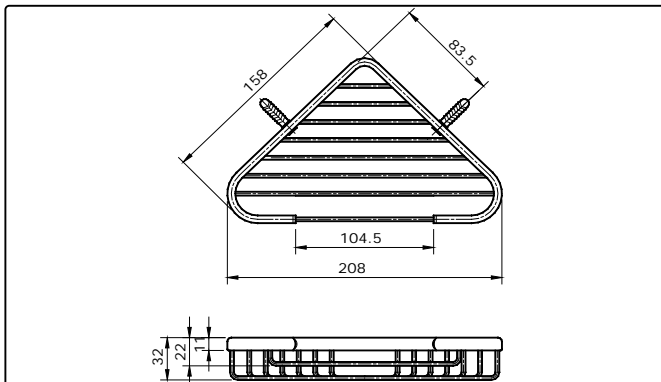
LẮP ĐẶT



TOTO

HƯỚNG DẪN LẮP ĐẶT VÀ SỬ DỤNG LÔ XÀ BÔNG GÓC (208 x 158 x 158mm) TX2AV1B

THÔNG SỐ KỸ THUẬT



TX2AV1
Lô xà bông góc (208 x 158 x 158mm)
TX2AV1GC
Lô xà bông góc (208 x 158 x 158mm) (mạ vàng)

BẢO DƯỠNG

Thường xuyên lau bề mặt mạ vàng hoặc crôm bằng vải mềm khô. thỉnh thoảng lau bằng vải thấm nước tẩy rửa trung tính loãng.

CHÚ Ý

Không được sử dụng các loại vật liệu vệ sinh có tính ăn mòn như:

- Chất tẩy rửa có tính axit clohydric hoặc kiềm.
- Dung môi, nhiên liệu, v.v...
- Chất tẩy rửa có chứa chất làm mòn chẳng hạn như bột đánh bóng.
- Bàn chải ni-lông, chổi cọ sàn, khăn vi sợi, v.v...

S060015-1

LẮP ĐẶT

