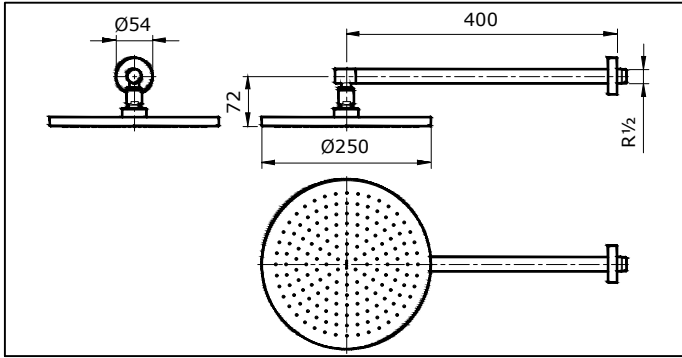


THÔNG SỐ KỸ THUẬT



ĐIỀU KIỆN VẬN HÀNH

1. Áp suất nước : 0.05 ~ 0.75 MPa.
2. Đảm bảo nguồn nước sạch, không cát, sỏi...

BẢO DƯỠNG

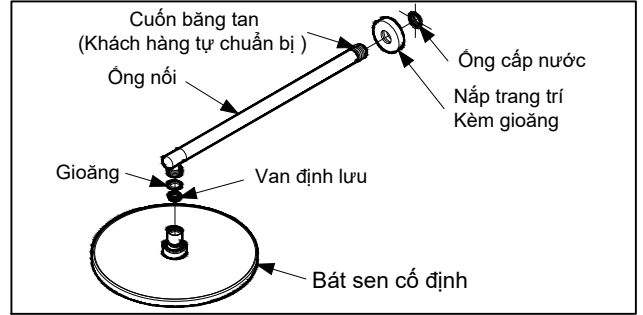
Thường xuyên lau bề mặt mạ Crom bằng miếng vải khô, mềm. Thỉnh thoảng lau bằng miếng vải thấm xà phòng loãng

CHÚ Ý

1. Không sử dụng các loại vật liệu vệ sinh có tính ăn mòn như chất tẩy rửa có tính axit clohydric, chất pha loãng, bột đánh bóng và chổi nylon để lau chùi sản phẩm
2. Không tháo bỏ van định lưu vì có thể gây hại cho hệ thống

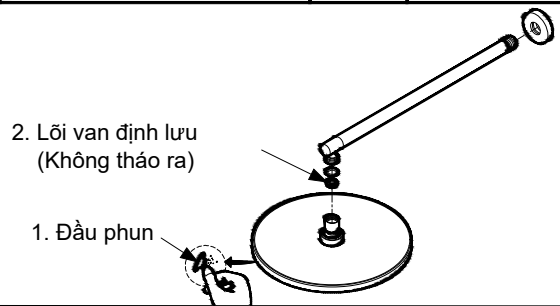
S06540SS

LẮP ĐẶT



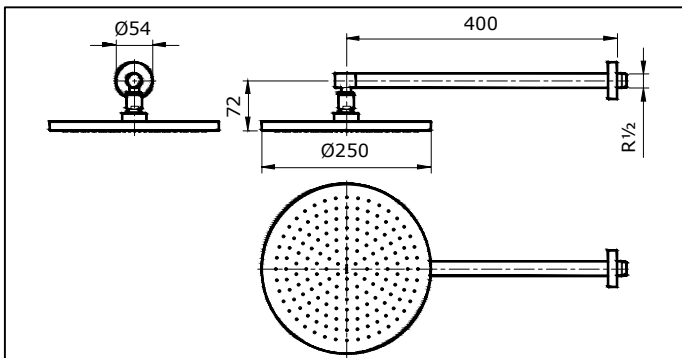
XỬ LÝ SỰ CỐ

SỰ CỐ	KIỂM TRA	GIẢI PHÁP
Nước phun yếu	1	Vệ sinh
Nước chảy yếu	2	Tháo ra và vệ sinh



R8

THÔNG SỐ KỸ THUẬT



ĐIỀU KIỆN VẬN HÀNH

1. Áp suất nước : 0.05 ~ 0.75 MPa.
2. Đảm bảo nguồn nước sạch, không cát, sỏi...

BẢO DƯỠNG

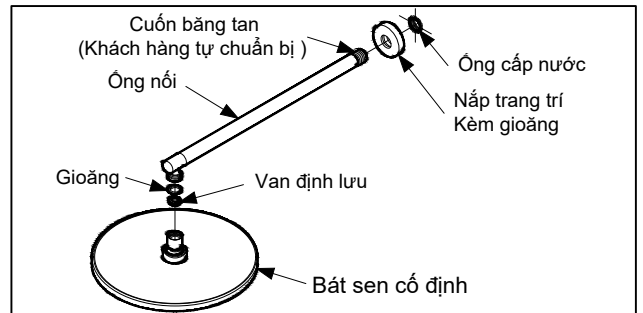
Thường xuyên lau bề mặt mạ Crom bằng miếng vải khô, mềm. Thỉnh thoảng lau bằng miếng vải thấm xà phòng loãng

CHÚ Ý

1. Không sử dụng các loại vật liệu vệ sinh có tính ăn mòn như chất tẩy rửa có tính axit clohydric, chất pha loãng, bột đánh bóng và chổi nylon để lau chùi sản phẩm
2. Không tháo bỏ van định lưu vì có thể gây hại cho hệ thống

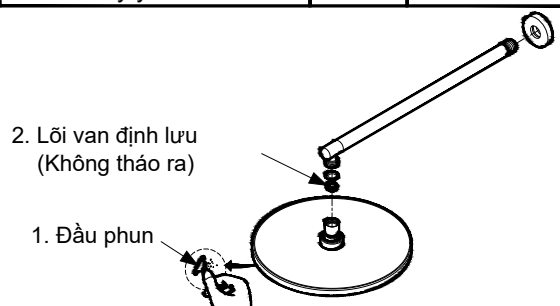
S06540SS

LẮP ĐẶT



XỬ LÝ SỰ CỐ

SỰ CỐ	KIỂM TRA	GIẢI PHÁP
Nước phun yếu	1	Vệ sinh
Nước chảy yếu	2	Tháo ra và vệ sinh



R8