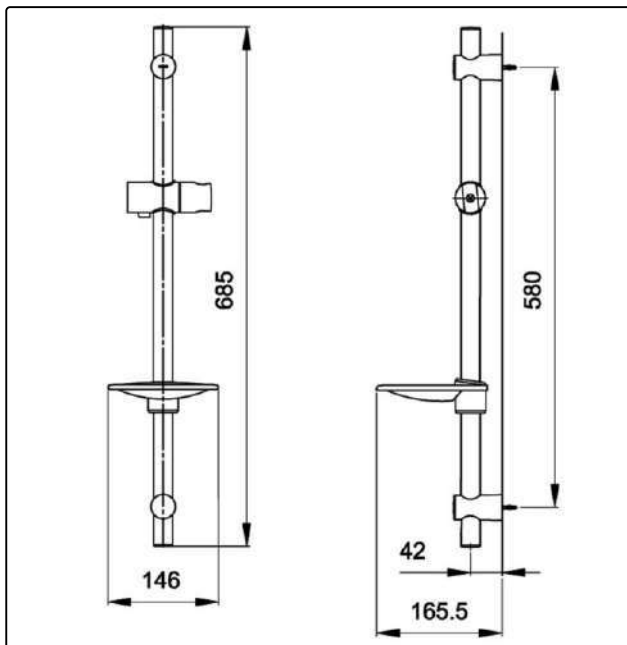


THÔNG SỐ KỸ THUẬT



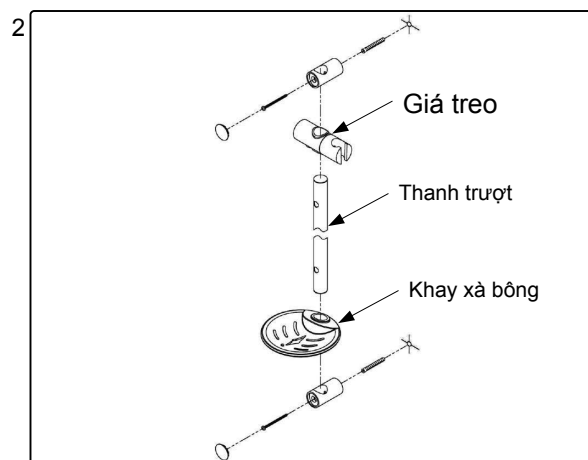
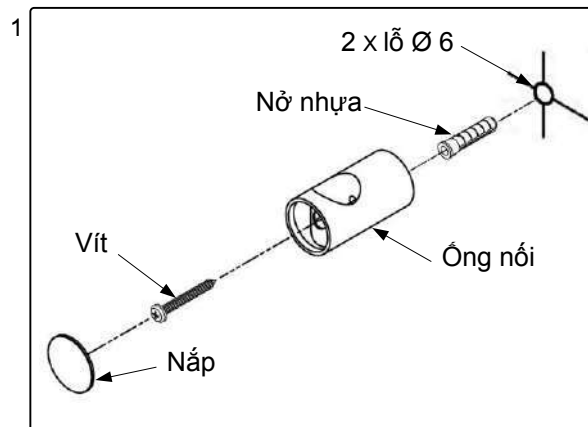
BẢO DƯỠNG

Luôn luôn lau bề mặt mạ crôm bằng miếng vải mềm khô, thỉnh thoảng lau bằng miếng vải thấm xà bông pha loãng.

CHÚ Ý

Khuyến cáo không được sử dụng các loại vật liệu vệ sinh thô ráp như: thuốc tẩy có chứa axit hydrochloric, chất pha loãng sơn, bột đánh bóng, chổi nylon để lau chùi sản phẩm.

LẮP ĐẶT



XỬ LÝ SỰ CỐ

SỰ CỐ	KIỂM TRA	GIẢI PHÁP
Giá treo lung lay	1	Vặn chặt
Tay vịn lung lay	2	Vặn chặt

