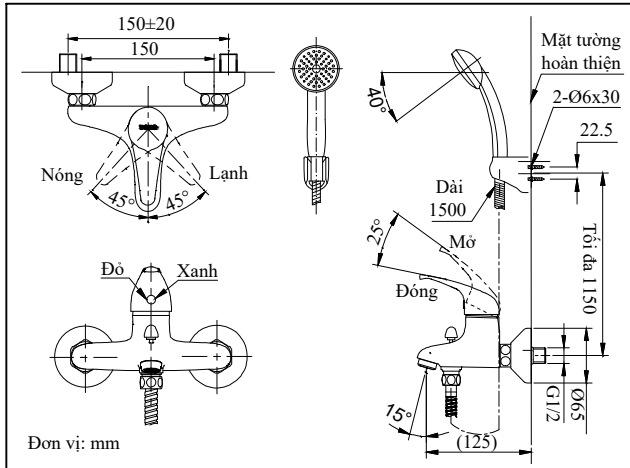


DANH SÁCH LINH KIỆN

Tên chi tiết	Số lượng	Tên chi tiết	Số lượng	Tên chi tiết	Số lượng
Củ sen	1 bộ	Gá sen	1 chiếc	Nắp trang trí	2 chiếc
Bát sen tay	1 chiếc	Dây sen	1 chiếc	Chân sen	2 chiếc

THÔNG SỐ KỸ THUẬT



ĐIỀU KIỆN SỬ DỤNG

1. Áp suất cấp nước: 0.05 ~ 0.75MPa.
2. Đảm bảo nước cấp phải sạch (không lẫn cát, bẩn, các chất tan trong nước nhưng có thể kết tủa như $\text{Ca}(\text{HCO}_3)_2$,...).
3. Nhiệt độ môi trường xung quanh phải trên 0°C.
4. Nhiệt độ cấp nước nóng từ bình đun nước nóng không được quá 85°C.

HƯỚNG DẪN LẮP ĐẶT

TRƯỚC KHI LẮP ĐẶT.

1. Đầu chờ nước nóng phải ở bên trái, bên lạnh ở bên phải.
2. Khoảng cách giữa 2 ống chờ (bên nóng/lạnh) phải trong khoảng 150±20mm, ngoài phạm vi này có thể sẽ không lắp đặt được củ sen.
3. Trường hợp áp suất cấp nước lớn hơn 0.75MPa, vui lòng sử dụng van giảm áp có bán trên thị trường để hạ áp về 0.2~0.3MPa. Để đem lại cảm giác sáng khoái khi sử dụng, khuyến nghị để áp suất cấp nước ở cỡ 0.2~0.3MPa.
4. Trường hợp áp suất nước quá thấp (dưới 0.05MPa) thì phải tăng áp suất cấp nước bằng cách sử dụng bơm hoặc nâng độ cao kết nước.
5. Với đoạn ống cấp nước nóng từ bình nước nóng, để giảm thiểu sự cản trở, cần bố trí ở cự ly ngắn nhất, khi lắp đặt, nhất định hãy quấn vật liệu bảo ôn hoặc dùng ống cách nhiệt!
6. Xả nước làm sạch cát, bẩn,... trong ống cấp trước khi lắp đặt.

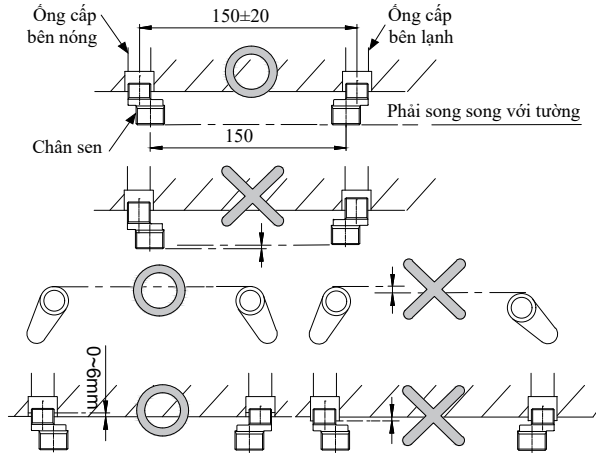
CÁCH LẮP ĐẶT.

1. Lắp chân sen

Dùng băng tan quấn vào phần ren lắp với tường của chân sen (G1/2), lắp chân sen với ống chờ đã bố trí sẵn trên tường (2 bên nóng lạnh).

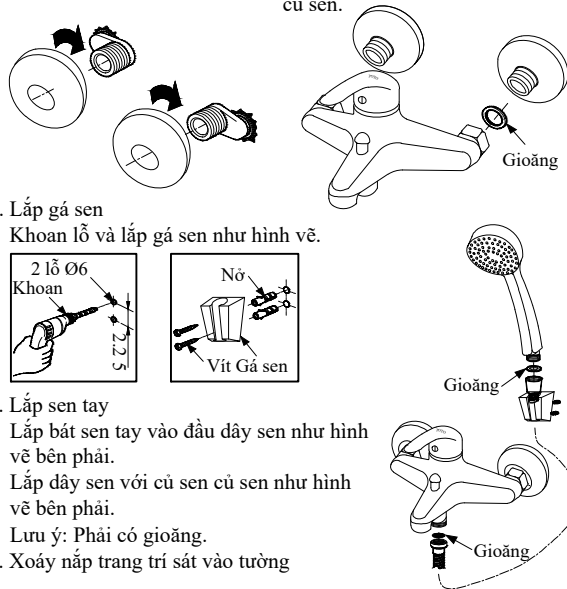
Chú ý

- Mặt của ống chờ phải thật vào so với mặt tường 0~6mm.
- Nếu không, có thể sẽ không che được ống chờ.
- Điều chỉnh sao cho chân sen hai bên nóng lạnh cao bằng nhau, mặt tạo bởi 2 mặt đầu chân sen song song với tường, khoảng cách 2 đầu kết nối với củ sen khoảng 150mm.



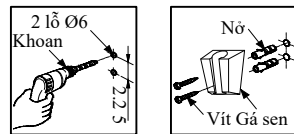
Xoáy tạm nắp trang trí vào chân sen.

Lắp củ sen với chân sen. Có thể điều chỉnh chân sen một chút để lắp được củ sen.



4. Lắp gá sen

Khoan lỗ và lắp gá sen như hình vẽ.



5. Lắp sen tay

Lắp bát sen tay vào đầu dây sen như hình vẽ bên phải.

Lắp dây sen với củ sen củ sen như hình vẽ bên phải.

Lưu ý: Phải có gioăng.

6. Xoáy nắp trang trí sát vào tường

HƯỚNG DẪN SỬ DỤNG

CÁCH SỬ DỤNG

- Gạt tay gạt lên trên sẽ mở nước, gạt tay gạt xuống dưới sẽ khóa nước.
- Gạt tay gạt sang trái, nước sẽ nóng lên, gạt sang bên phải, nước sẽ nguội đi.
- Kéo núm chuyển hướng lên trên, nước sẽ ra ở sen, ấn núm chuyển hướng xuống dưới, nước sẽ ra ở vòi.

CHÚ Ý KHI SỬ DỤNG

- Dùng tay để kiểm tra nhiệt độ nước trước khi sử dụng để tránh bị bỏng.
- Không chạm vào bên trái củ sen hay chân sen bên trái để tránh bị bỏng.
- Để tránh bị bỏng, nên thiết định nhiệt độ bình nước nóng không quá 60°C.

BẢO DƯỠNG, BẢO TRÌ

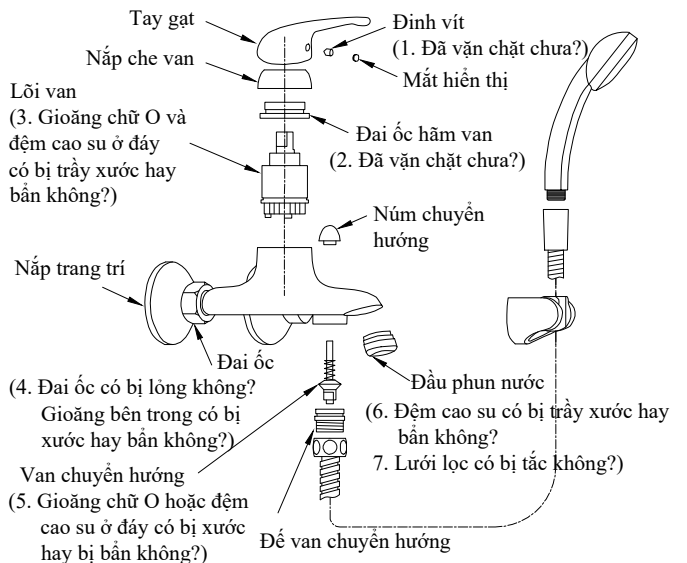
- Thường xuyên lau chùi sản phẩm bằng vải mềm khô, thi loãng sử dụng và mềm thấm xả phòng loãng.
- Nếu vết bẩn khó lau, có thể sử dụng xà phòng trung tính.
- Nếu lâu không sử dụng thì thi thoáng xả nước để tránh han gỉ bên trong.

CẢNH BÁO

- Không được dùng dụng cụ, chất tẩy có tính ăn mòn như bàn chải ny lông, bàn chải cứng, thuốc tẩy hệ clo,..., để vệ sinh sản phẩm.
- Không được tháo lõi van. Nếu không có thể gây hỏng.

XỬ LÝ SỰ CỐ

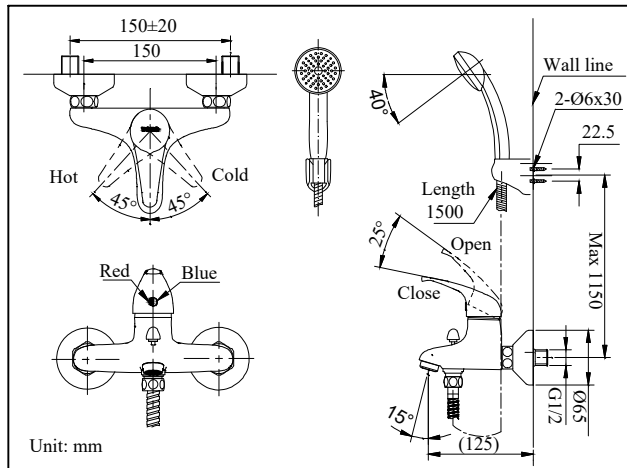
Hiện tượng	Điểm kiểm tra	Hiện tượng	Điểm kiểm tra
Nước chảy yếu	7	Rung tay gạt, nắp trang trí	1, 2
Rò rỉ nước	2, 3, 4, 5, 6	Núm chuyển hướng có vấn đề	5



BILL OF PARTICULAR

Part name	Quantity	Part name	Quantity	Part name	Quantity
Shower faucet	1 set	Hanger	1pc	Cover	2 pcs
Shower head	1 pc	Hose	1 pc	Connector	2 pcs

SPECIFICATIONS



OPERATING CONDITIONS

1. Water supply pressure: 0.05 ~ 0.75 MPa.
2. Ensure that supply water is clean (no sand, dirt, water soluble but may precipitate substances such as $\text{Ca}(\text{HCO}_3)_2$,...).
3. Ambient temperature must be above 0°C.
4. The temperature of hot supply water must not be exceed 85°C.

INSTALLATION GUIDE

BEFORE THE INSTALLATION

1. The hot water supply must be on the left, cold one on the right side.
2. The distance between hot water supply and cold water supply inlets must be 150±20mm. Otherwise, you can not install the shower faucet.
3. In case the water supply pressure is greater than 0.75MPa, please use the pressure relief valve (available in the market) to lower pressure down to 0.2~0.3MPa. To have a refreshing feeling while using, set water pressure of 0.2~0.3MPa.
4. In case the water supply pressure is too low (less than 0.05MPa), you must increase the pressure by using pump or increase the water tank height.
5. For the hot water supply pipe from the water heater, to minimize the loss, you should better lay the water supply pipe you should better lay the water supply pipe with the shortest length. Wrap heat insulating material or use heat insulating pipe.
6. Open valve to rinse sand, dirt, ect in the water supply inlets before installing.

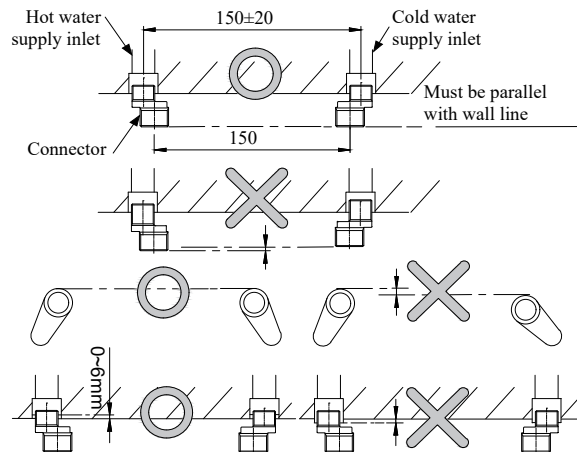
HOW TO INSTALL

1. Install the connector

Use the seal tape, wrap the thread of G1/2 of the connectors then connect to the water supply inlets (hot and cold).

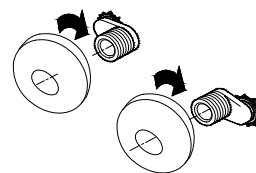
Attention

- Inlets must indent from wall line 0~6mm, otherwise, you can not cover inlets.
- Adjust so that height of hot and cold connectors are equal, plane of two connector ends is parallel with the wall line, distance between connectors is 150mm.



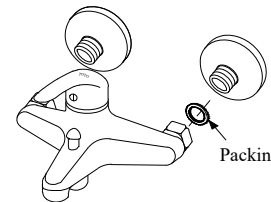
2. Install the cover

Install the cover to connector temporarily.



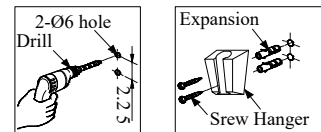
3. Install the shower faucet

Install the shower faucet to the connector, you can adjust the connector to install the faucet.



4. Install the hanger

Install installation holes then install hanger.

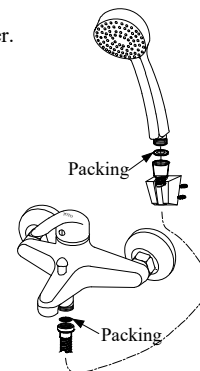


5. Connect the shower

Connect the shower head to the hose as the picture on the right side. Connect the hose to the faucet.

Attention: Must install with packing.

6. Turn the cover to close to the wall



USER GUIDE

HOW TO USE

- Pull the lever up to open, push the lever down to close.
- Turn left the lever to get hotter water, right to get colder water.
- Pull the diverter button up to get shower spray, push the diverter button down to get faucet spray.

ATTENTION IN USING

- Use your hands to check water temperature before using to avoid burns.
- Do not touch the faucet's left side or connector on the left to avoid burns.
- To avoid burn, set the water heater temperature not over than 60°C.

MAINTENANCE

- Always wipe chrome plated area with dry soft cloth, and sometimes wipe it with cloth soaked in mild soap.
- If the dirt is difficult to clean, use neutral soap.
- In case of not using for a long time, sometimes spray to avoid rusty.

ATTENTION

- Do not use abrasive cleaning material or tool such as detergents containing hydrochloric acids, thinner, polishing powder, and nylon brush.
- Do not remove the cartridge, otherwise the shower will be damaged.

TROUBLESHOOTING

Trouble	Check point	Trouble	Check point
Spray weak	7	Lever or esukatchon vibrates	1, 2
Leak	2, 3, 4, 5, 6	Trouble of diverter	5

