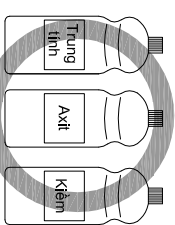


1. CHÚ Ý KHI SỬ DỤNG

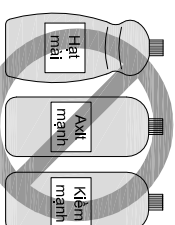
- Không vứt rác (như tóc, tăm xỉa răng, thuốc lá ...) vào tiểu nữ. Nếu không có thể gây tắc sản phẩm.
- Không tác dụng lực mạnh hay đổ nước nóng vào tiểu nữ. Nếu không có thể gây vỡ sản phẩm.
- Không treo lên tiểu nữ. Nếu không có thể gây hư hỏng sản phẩm hoặc trượt ngã.
- Không sử dụng các chất tẩy rửa có tính axit mạnh, tính kiềm mạnh hay chất tẩy rửa bàn cầu để vệ sinh sản phẩm. Nếu không có thể gây ăn mòn bề mặt cửa vòi tiểu và ống thải.
- Hãy đóng van cấp nước nếu lâu ngày không sử dụng.
- Khi tiểu nữ bị nứt vỡ, tuyệt đối không chạm vào phần bị nứt vỡ. Không tiếp tục sử dụng. Nếu không có thể gây thương tích cho người sử dụng hoặc rò nước.

2.2. Chất tẩy rửa

Nên sử dụng các chất tẩy rửa trung tính. Ngoài ra có thể sử dụng những dung dịch rửa thông thường dùng cho gia đình có tính axit, tính kiềm. Tuy nhiên, các dung dịch có tính kiềm mạnh, tính axit mạnh dùng cho công nghiệp hoặc dung dịch có chứa hạt mài sẽ làm xước và ăn mòn bề mặt sản phẩm nên không được sử dụng.



Chất tẩy rửa dùng trong gia đình



Chất tẩy rửa dùng trong công nghiệp

Chú ý: Không sử dụng chất tẩy rửa bàn cầu để vệ sinh tiểu nữ. Nếu không có thể gây ăn mòn bề mặt vòi tiểu và ống thải.

2.3. Vệ sinh sản phẩm

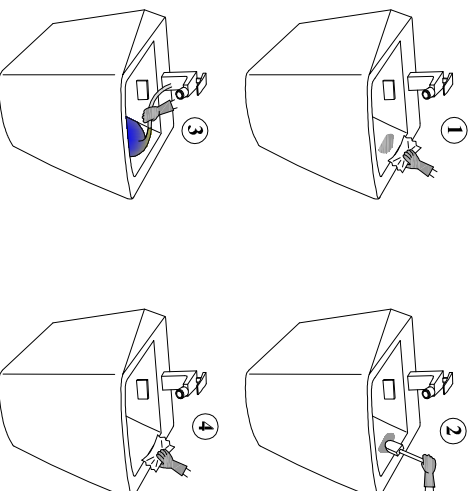
Bước 1: Những khăn mềm vào nước sạch, vắt bớt nước sao cho khăn vẫn còn ẩm, đổ chất tẩy rửa vào khăn và lau xung quanh bề mặt sản phẩm.

Chú ý: Không để chất tẩy rửa bắn lên vòi tiểu. Nếu không có thể gây phá hủy bề mặt vòi.

Bước 2: Dùng bàn chải mềm hoặc nút mềm để cọ sạch vết bẩn.

Bước 3: Rửa lại bằng nước để làm sạch chất tẩy rửa và cặn bẩn trên bề mặt sản phẩm.

Bước 4: Lau khô sản phẩm bằng khăn mềm.



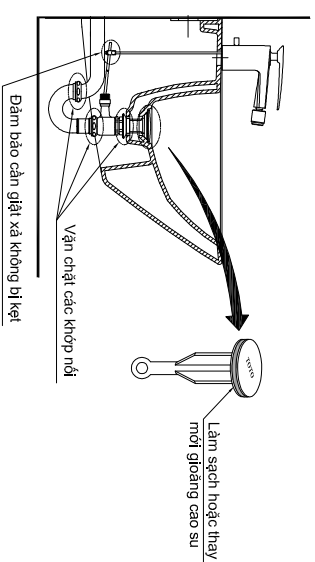
3. XỬ LÝ SỰ CỐ

Chú ý:

- Khi phát hiện rò rỉ nước ở đường ống hay vòi tiểu nữ, hãy đóng van cấp nước.
- Tham khảo hướng dẫn đi kèm với vòi tiểu nữ.

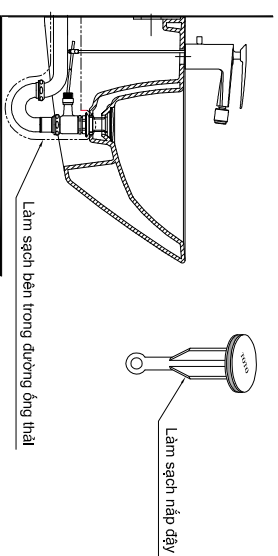
3.1. Rò rỉ nước

- Cản giết xả bị kẹt nên nắp dây lõ thải không thể đóng kín: Lắp lại cản giết xả.
- Gioăng cao su của nắp dây lõ thải bị bẩn hoặc hỏng: Làm sạch hoặc thay gioăng mới.
- Các khớp nối của ống thải lắp không kín: Kiểm tra, vặn chặt các khớp nối.



3.2. Thoát nước chậm

- Nắp dây lõ thải bị bẩn: Làm sạch nắp dây lõ thải.
- Cản giết xả bị kẹt nên nắp dây không mở hết: Lắp lại cản giết xả.
- Đường ống thải bị cặn bẩn gây cản trở việc thoát nước: Làm sạch bên trong đường ống thải.

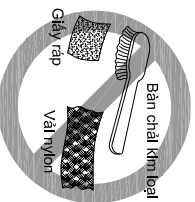
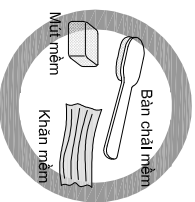


2. VỆ SINH SẢN PHẨM

Vết bẩn hình thành là do cặn bẩn hoặc vi khuẩn, nắm mốc tích tụ lại. Càng để lâu thì sự tích tụ càng lớn và vết bẩn càng khó làm sạch. Vì vậy vui lòng vệ sinh sản phẩm hàng ngày để sản phẩm luôn sạch sẽ và bền đẹp, giúp người sử dụng luôn cảm thấy thoải mái.

2.1. Dụng cụ vệ sinh

- Khi vệ sinh, hãy sử dụng những dụng cụ không gây xước bề mặt như bàn chải mềm, khăn mềm, nút mềm để làm sạch.
- Không sử dụng các dụng cụ có thể gây xước bề mặt như bàn chải kim loại, bàn chải nilon có chứa chất làm bóng, giấy ráp, vải nilon.



1. ATTENTION

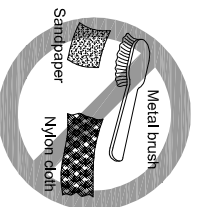
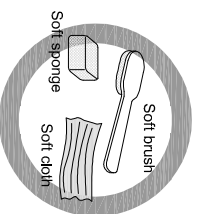
- Don't give something (as hair, toothpick, cigarette ...) into the bidet. Otherwise bidet may be clogged.
- Don't knock or pour hot water into the bidet. Otherwise it may result in any breakage for the product.
- Don't stand on the bidet. Otherwise it may damage for the product or cause the injuries to users.
- Don't use the strong acidic, strong alkaline detergents or toilet detergent to cleaning the bidet. Otherwise it may damage the drainpipe surface or faucet surface.
- Close the stop valve if don't use for a long time.
- When the bidet is broken, don't touch the broken position, don't continue using. Otherwise it may cause the injuries to users or water leak.

2. CLEANING

Over time, bacteria & dirt will build up and cause the stain. After a long using time, it will becomes much more difficult to clean. Customers, therefore, are recommended to give daily clean in order to ensure durable products & comfortable use experience.

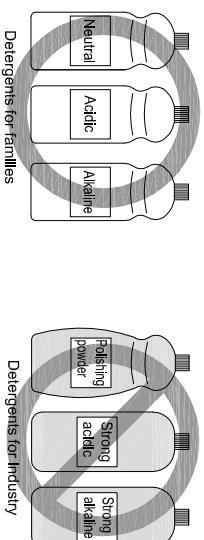
2.1. Cleaning tools

- Use soft cleaners such as cloth, brush or sponge in order not to scratch the surface.
- Do not use steel wool, wire brushes, metal brush, nylon brush with polishing powder, sandpaper which are able to scratch or dull the toilet surface.



2.2. Detergents

Use the neutral detergents. Apart from it, customer may use other normal-use detergents for families which is acidic or alkaline. However, don't use the strong acidic, strong alkaline detergents for industry or solution containing polishing powder. It may damage the product surface.



Note: Don't use the toilet detergents to clean the bidet. Otherwise it may damage the drainpipe surface or faucet surface.

2.3. Bidet cleaning

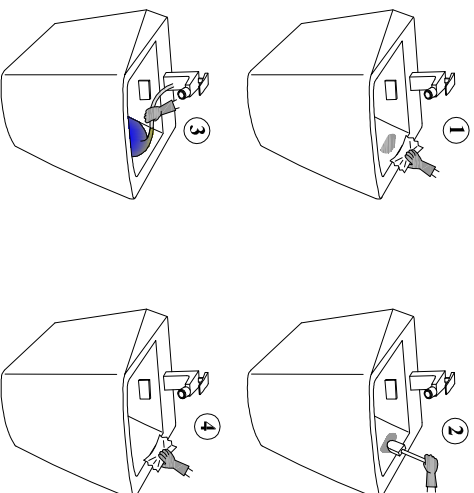
Step 1: Dip a soft cloth in water, wring the cloth, apply the detergent into the cloth and wipe around the product surface.

Note: Do not let the detergent splash over the bidet faucet. Otherwise, it may damage the faucet surface.

Step 2: Cleaning the dirt with soft brush or sponge.

Step 3: Rinse the surface with water to clean all the dirt and the detergent.

Step 4: Wipe the product dry by the soft cloth.



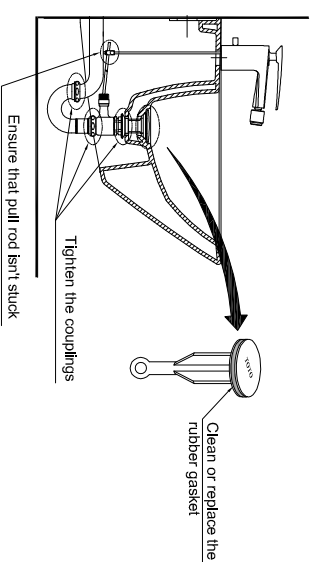
3. TROUBLESHOOTING

Note:

- When detected water leak, please close the valve of the piping.
- With the wall hung toilet, refer instruction attached to the concealed tank or flush valve.

3.1. Water leakage

- Pull rod is stuck that plug can't close: Reassemble the pull rod.
- Rubber gasket of the plug is dirty or damaged: Clean or replace.
- Couplings of drain pipe aren't sealed: Check and tighten the couplings.



3.2. Water draining slowly

- Plug is dirty: Clean the plug.
- Pull rod is stuck that plug can't fully opened: Reassemble the pull rod.
- Drain pipe is dirty that it hinders the water draining: Clean inside the drain pipe.

