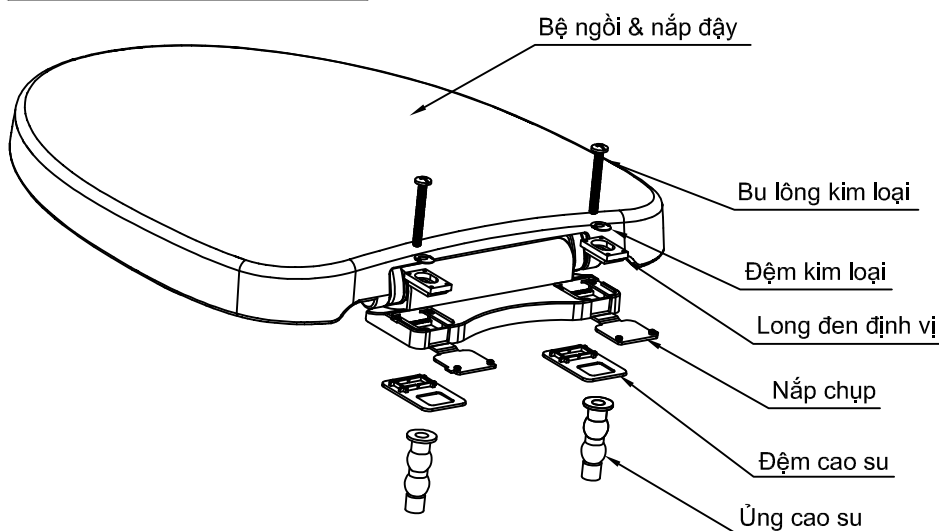
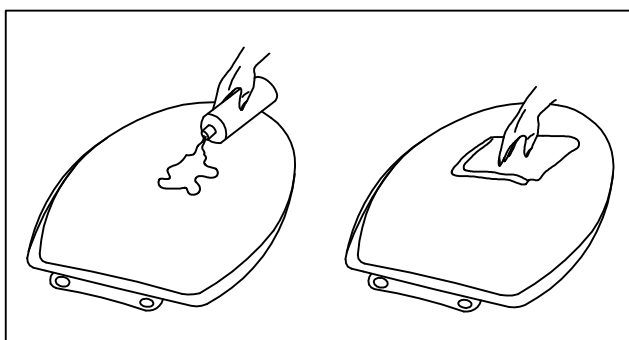


TÊN PHỤ KIỆN	SỐ LƯỢNG
Bộ ngồi & nắp đậy	01
Đệm cao su	02
Ủng cao su	02
Bu lông	02
Đệm kim loại	02
Long đen định vị	02



- Lấy nắp đậy ra khỏi hộp đựng (lưu ý đặt sản phẩm lên một tấm lót tránh làm xước bề mặt).
- Tháo ủng cao su ra khỏi bu lông, lắp ủng cao su vào lỗ lắp bộ ngồi & nắp đậy trên bồn cầu.
- Mở hai nắp chụp trên bộ ngồi & nắp đậy. Lắp hai đệm cao su vào hai bên chân bộ ngồi & nắp đậy sau đó đặt sản phẩm lên mặt bồn cầu sao cho tâm hai lỗ bắt bu lông của bộ ngồi & nắp đậy trùng với tâm hai lỗ bắt bulông trên bồn cầu.
- Lắp đệm kim loại, long đen định vị và bu lông vào, điều chỉnh cho bộ ngồi & nắp đậy được cân đối. Giữ bộ ngồi & nắp đậy, đồng thời dùng tuốc-nơ-vít vặn chặt để cố định bộ ngồi & nắp đậy. Sau đó đậy 2 nắp chụp trên bộ ngồi & nắp đậy vào.

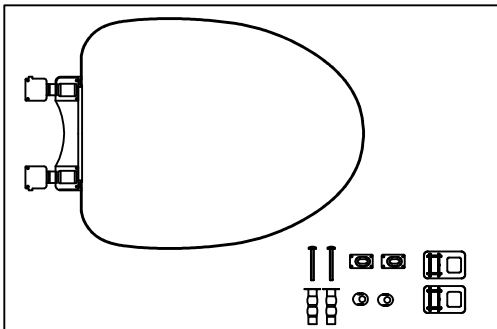


Vệ sinh định kỳ:

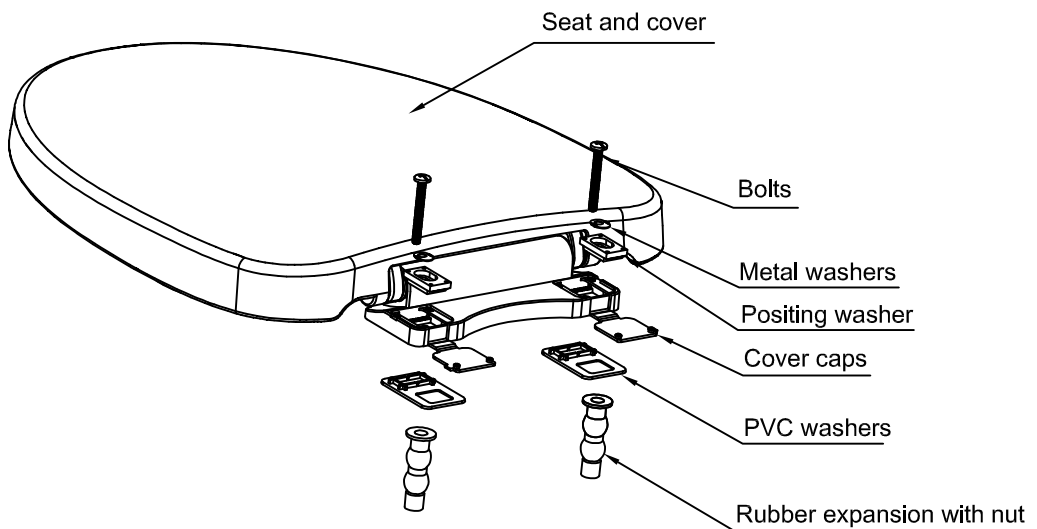
- Dùng vải mềm, ẩm lau bề mặt nắp đậy.
- Làm sạch vết bẩn: Dùng chất tẩy rửa loại trung tính (như xà phòng bột), sau đó dùng vải sạch lau khô.

Lưu ý:

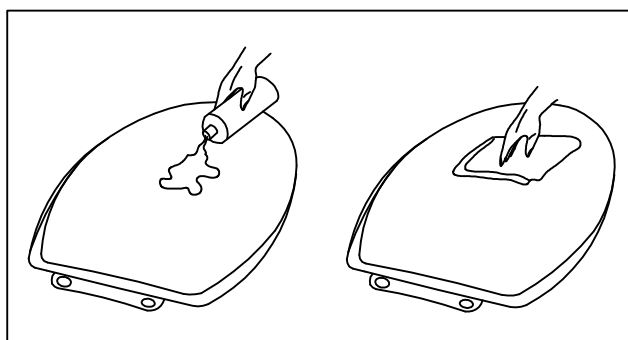
Không dùng dụng cụ, chất tẩy rửa có tính làm mòn như bàn chải cứng, bông kim loại, dung dịch vệ sinh có hạt mài, có tính axit mạnh, kiềm mạnh, axit clohydric, javel ... để vệ sinh sản phẩm.



PART NAME	QUANTITY
Seat and Cover	01
PVC washers	02
Rubber expansion with nut	02
Bolts	02
Metal washers	02
Positing washer	02



1. Move seat & cover and accessories from box (do not scratch it by placing it onto soft thing such as carton, rubber plateect).
2. Move the bolt out of the rubber expansion with nut then insert rubber expansion with nut into bowl seat holes.
3. Open two cover caps, set two PVC washers into the bottom of seat, then place the seat on the bowl surface and adjust the center of two seat holes on seat & cover to fit center of two seat holes on the bowl.
4. Set metal washers, positing washer and bolts, adjust the seat to fit the bowl, then tighten bolts by a driver as necessary to fix the seat & cover with holding seat & cover.



1. Cleaning
 - Use soft, wet cloth for cleaning surface of seat & cover
 - Clean dirty on the seat & cover: use neuter detergent for cleaning seat & cover (such as powder soap), after that desiccate by cloth.
2. Note:
 - Do not use corrosive tools, devergent such as hard brush, metal fabric, cleaner with grinding fluid, strong cleaner, strong alkali cleaner, hydrochloric acid or javel cleaner,..to clean the product.