

HƯỚNG DẪN SỬ DỤNG

Trước khi sử dụng sản phẩm, hãy đọc kỹ hướng dẫn sử dụng này và giữ lại để sử dụng những lần sau.

THANH TRƯỢT SEN TẮM
TBW01015B, TBW01016B,
TBW02011B, TBW02012B

TOTO

TOTO



OG273G(A)
2017.02

Mục lục

| Mục lục | |
|--|---|
| Mục lục | 1 |
| Danh mục phụ kiện | 2 |
| Điều kiện sử dụng và chú ý khi sử dụng | 3 |
| Bảo dưỡng | 4 |
| Hình dạng sản phẩm | 5 |
| Tháo dỡ và kiểm tra | 6 |

Tháo dỡ và kiểm tra

| Hiện tượng | Hạng mục kiểm tra |
|--------------------------------|-------------------|
| Lỏng lẻo | 1, 2, 3 |
| Không thể được bát sen cầm tay | 4 |

Sau khi lắp đặt nếu xảy ra sự cố, vui lòng tháo dỡ và kiểm tra theo hướng dẫn sau.

Trục cố định
(1. Lỗ trên trục cố định có hướng thẳng đứng không?)

Bích cố định

Nỡ nhựa

Nắp vít (kèm gioăng chữ O)

Vít
(3. Đã vặn đủ chặt chưa?)

Gá sen trượt
(4. Tay gạt có hướng lên khi bị khóa không?)

Vít tự khoan
(2. Đã vặn đủ chặt chưa?)

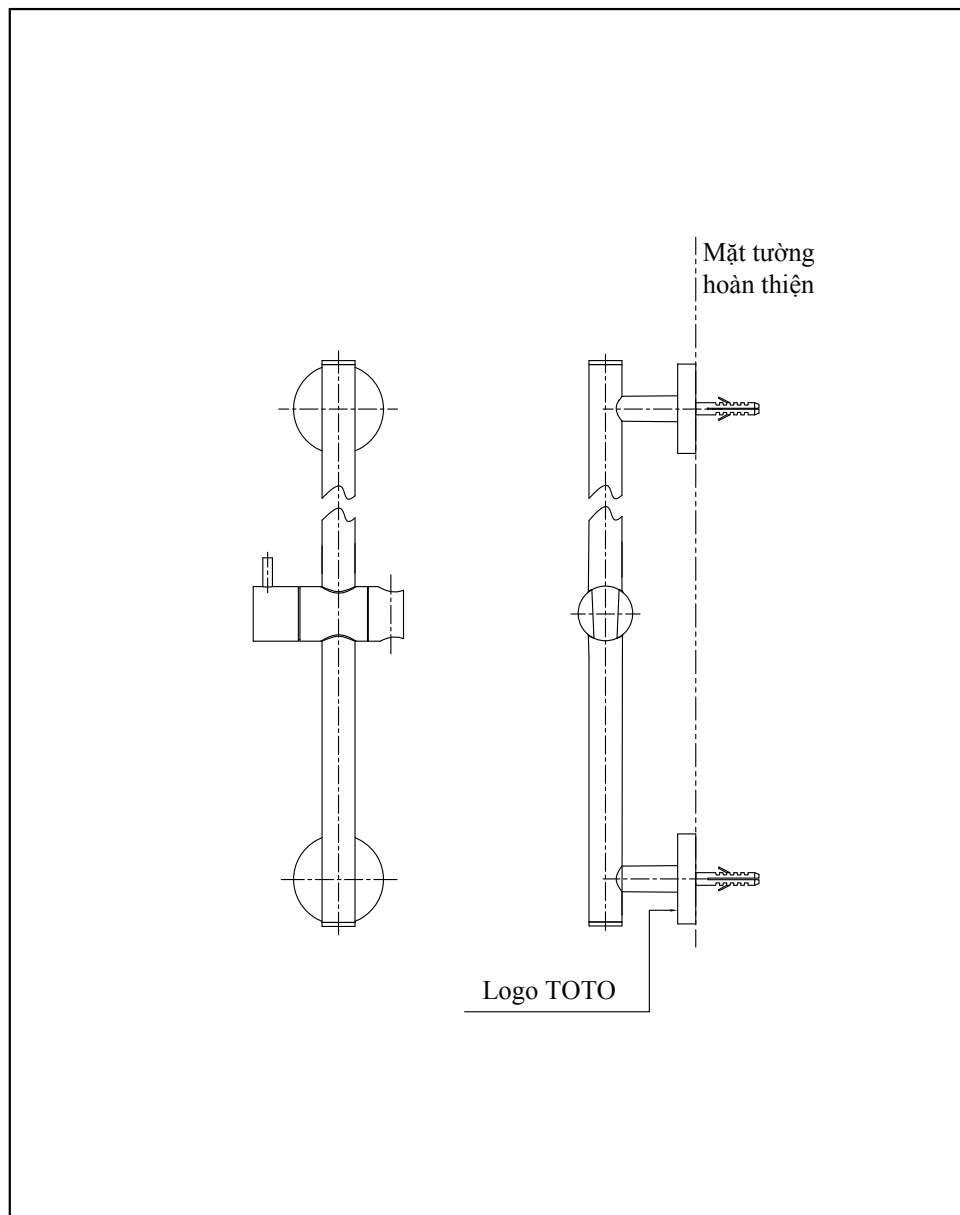
Nắp trang trí

Thanh trượt

Nắp trang trí

Lấy mã TBW01016B làm ví dụ.
 Các mã sản phẩm tương tự:
 TBW01015B
 TBW02011B
 TBW02012B

Bản vẽ sản phẩm



Danh mục phụ kiện

Danh mục phụ kiện

| | |
|--|-------|
| Thanh trượt | 1 bộ |
| Bích cố định, trục cố định, nắp trang trí. | 2 bộ |
| Nắp bít | 2 bộ |
| Túi phụ kiện lắp đặt. | 1 bộ |
| Tờ mẫu lấy dầu | 1 tờ |
| Hướng dẫn lắp đặt. | 1 bản |
| Hướng dẫn sử dụng. | 1 bản |

Các sản phẩm dùng trong tài liệu này:

- TBW01015B: thanh trượt sen tắm “L Shower” (900mm), dạng tròn
- TBW01016B: thanh trượt sen tắm “L Shower” (600mm), dạng tròn
- TBW02011B: thanh trượt sen tắm “L Shower” (900mm), dạng vuông
- TBW02012B: thanh trượt sen tắm “L Shower” (600mm), dạng vuông

Điều kiện vận hành và chú ý khi sử dụng

Điều kiện sử dụng

1. Nhiệt độ môi trường sử dụng phải trên 0°C.
2. Khi muốn vứt bỏ sản phẩm, không được xử lý như rác sinh hoạt thông thường. Vui lòng thực hiện theo các quy định liên quan để sản phẩm được xử lý, phục chế và thu gom bởi hệ thống tái chế độc lập.
3. Sản phẩm trong cuốn hướng dẫn có chức năng gá bát sen và điều chỉnh chiều cao bát sen khi tắm.

Chú ý khi sử dụng

- ⚠ Cảnh báo: có nghĩa rằng nếu phớt lờ nội dung đã được trình bày trong cột này mà lắp đặt nhầm thì có thể dẫn đến tử vong hoặc bị thương nặng về người.
- ⚠ Chú ý: có nghĩa rằng nếu phớt lờ nội dung đã được trình bày trong cột này mà lắp đặt nhầm thì có thể dẫn đến bị thương hoặc phát sinh thiệt hại về tài sản.

⚠ Cảnh báo

1. Không để cho trẻ em sử dụng sản phẩm hoặc chỉ được sử dụng dưới sự giám sát của người lớn. Người già và người khuyết tật cũng phải được theo kèm bởi người có năng lực hành vi khi sử dụng sản phẩm
2. Không được dựa vào bất cứ chỗ nào trên sản phẩm. Nếu không, sản phẩm có thể rơi và gây chấn thương cho người sử dụng do lắp đặt không chắc chắn.

⚠ Chú ý

1. Không được làm sản phẩm bị va đập, nếu không có thể dẫn đến hỏng hóc và rò nước.
2. Khi điều chỉnh chiều cao gá sen, nhất định phải mở chốt để tránh làm hỏng thanh trượt
3. Sử dụng khăn mềm để lau sản phẩm hoặc thỉnh thoảng dùng khăn thấm dầu máy hoặc sáp động cơ để lau. Tuy nhiên, không được để tiếp xúc với các phụ kiện bằng nhựa, nếu không chúng sẽ mất đi độ bóng và có thể bị han gỉ.
4. Không sử dụng các chất tẩy rửa có thành phần axit, thuốc tẩy, bột đánh bóng hoặc các chất chứa hạt thô và bàn chải ni-lông để vệ sinh sản phẩm. Nếu không, lớp mạ sẽ bị hỏng...
5. Chất tẩy rửa có chứa thành phần axit sẽ ăn mòn lớp mạ, vì vậy tuyệt đối không được sử dụng. Trường hợp sử dụng chất tẩy rửa chứa thành phần axit để vệ sinh gạch men tường phòng tắm, yêu cầu rửa sạch bằng nước ngay sau khi vệ sinh xong.
6. Do mẫu mã sản phẩm không ngừng được cải tiến, bởi vậy sản phẩm thực tế sẽ có những khác biệt so với hình vẽ. Tuy nhiên, nguyên lý lắp đặt về cơ bản là như nhau.

Bảo dưỡng

Bảo dưỡng

Để giữ gìn sản phẩm bền đẹp, khách hàng vui lòng bảo dưỡng sản phẩm theo phương pháp sau:

1. Thường xuyên lau bằng khăn mềm và thỉnh thoảng lau bằng khăn thấm nước ướt.
2. Nếu có vết bẩn khó lau, hãy dùng khăn thấm nước tẩy rửa trung tính loãng lau sạch rồi rửa sạch bằng nước.
3. Không sử dụng các chất bột tẩy vệ sinh bàn cầu, thuốc tẩy, dầu máy, dung dịch tẩy rửa có chứa axit mạnh hoặc kiềm, các chất tẩy rửa chứa hạt thô như bột đánh bóng hoặc bàn chải ni-lông để vệ sinh sản phẩm.