

Van sen tắm, van sen vòi âm tường  
TBS01303B, TBS01304B,  
TBS02303B, TBS02304B,  
TBS03303B, TBS03304B,  
TBS04303B, TBS04304B

**TOTO**

**TOTO**

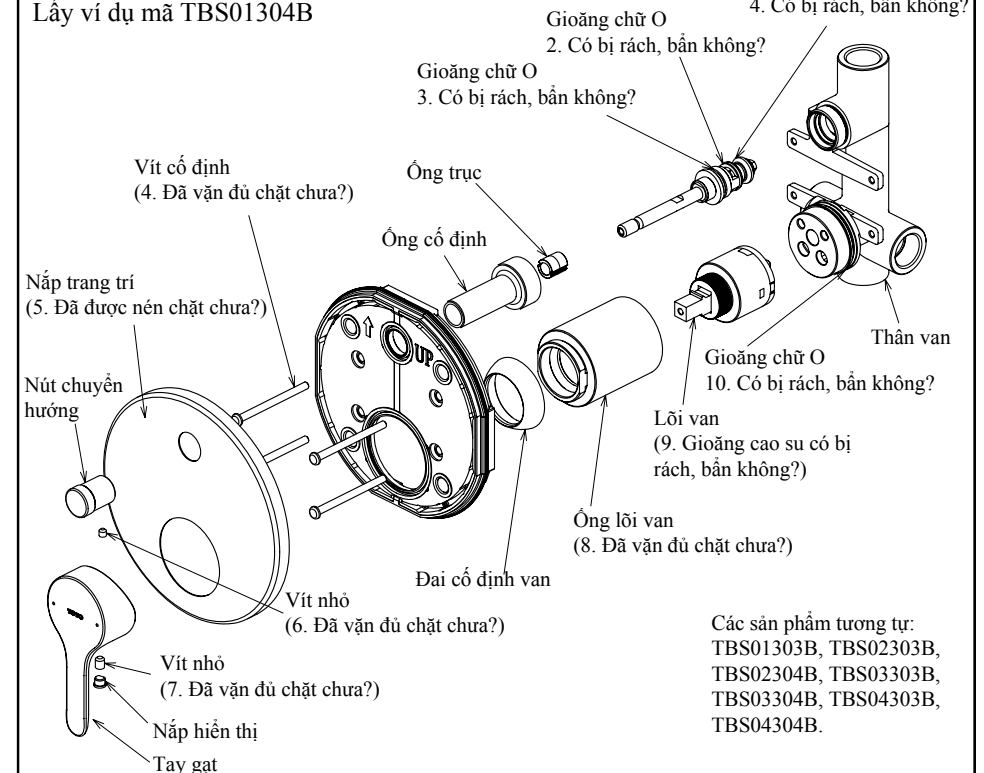
## Mục lục

Mục lục . . . . .	1
Danh mục phụ kiện . . . . .	2
Điều kiện vận hành và chú ý khi sử dụng . . . . .	3
Chú ý khi sử dụng và bảo dưỡng. . . . .	4
Bản vẽ sản phẩm. . . . .	5
Tháo dỡ và kiểm tra. . . . .	6

## Tháo dỡ và kiểm tra

Hiện tượng	Hạng mục kiểm tra
Nước chảy yếu	9
Rò nước	1, 2, 3, 8, 9, 10
Chuyển hướng không tốt	1
Tay gạt đóng mở lung lay	7, 8
Nút chuyển hướng lung lay	6

Sau khi lắp đặt nếu xảy ra sự cố, vui lòng tháo dỡ và kiểm tra theo hướng dẫn sau .  
 (Khi cần tháo những phụ kiện không tháo được trong hình này, vui lòng liên hệ nhà thầu lắp đặt, đại lý bán... để được hỗ trợ)  
 Lấy ví dụ mã TBS01304B



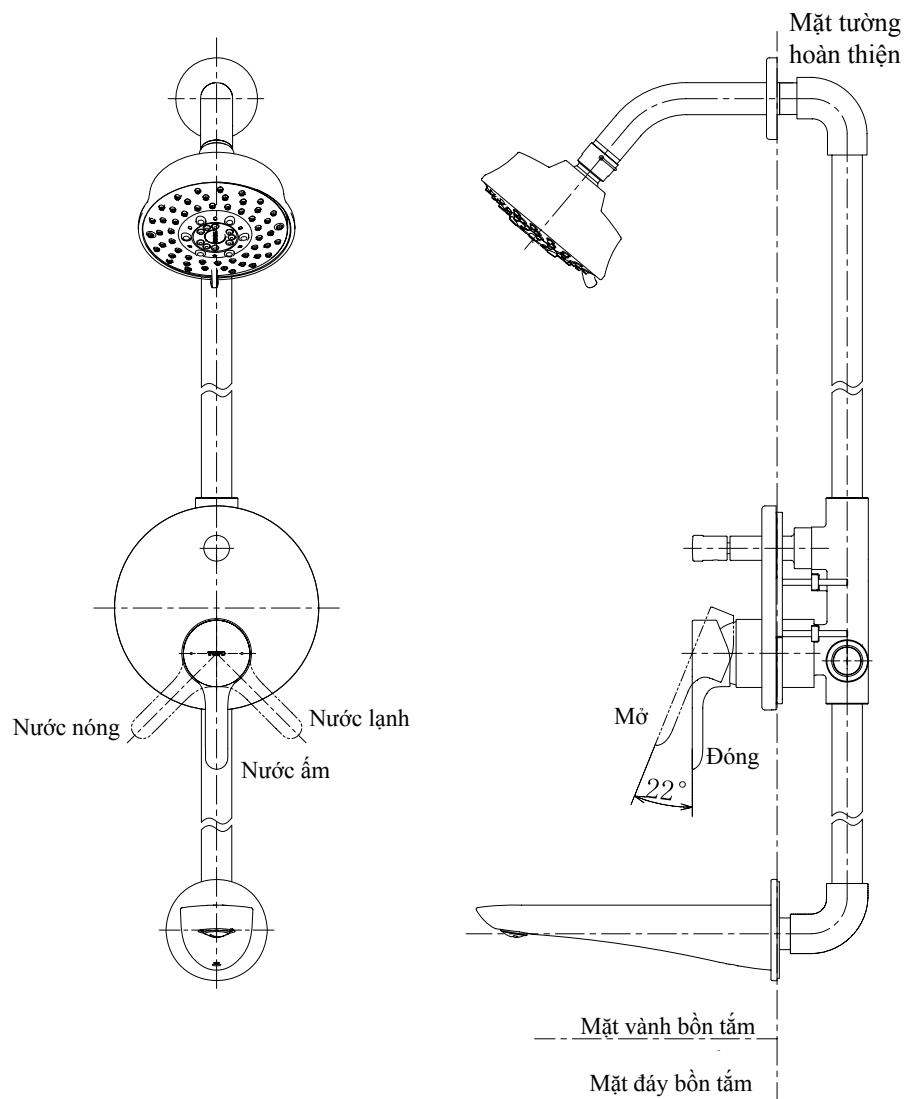
Các sản phẩm tương tự:  
 TBS01303B, TBS02303B,  
 TBS02304B, TBS03303B,  
 TBS03304B, TBS04303B,  
 TBS04304B.

※ Nguyên lý tháo dỡ và kiểm tra với các sản phẩm khác về cơ bản là giống như trên.

# Bản vẽ sản phẩm

Mã ví dụ: TBS01304B

Các sản phẩm tương tự: TBS01303B, TBS02303B, TBS02304B, TBS03303B,  
TBS03304B, TBS04303B, TBS04304B



## Danh mục phụ kiện

Thân van chính (kèm vỏ bảo vệ).....	1 bộ
Tay gạt.....	1 bộ
Nắp trang trí.....	1 bộ
Nắp nhựa.....	1 bộ
Hướng dẫn lắp đặt.....	1 bản
Hướng dẫn sử dụng.....	1 bản

Các sản phẩm dùng trong tài liệu này:



- TBS01303B Van sen tắm âm tường “LB”
- TBS01304B Van sen vòi âm tường “LB”
- TBS02303B Van sen tắm âm tường “LN”
- TBS02304B Van sen vòi âm tường “LN”
- TBS03303B Van sen tắm âm tường “LC”
- TBS03304B Van sen vòi âm tường “LC”
- TBS04303B Van sen tắm âm tường “LF”
- TBS04304B Van sen vòi âm tường “LF”

## Điều kiện vận hành và chú ý khi sử dụng

### Điều kiện vận hành

- Áp suất cấp nước nóng-lạnh
  - Áp suất tối thiểu.....0.05 MPa (áp suất động)
  - Áp suất tối đa.....1.0 MPa (áp suất tĩnh)
  - Áp suất khuyến nghị. ....0.1~0.5 MPa (áp suất động)
  - Áp suất thử nghiệm. . . . .1.6 MPa (áp suất tĩnh)
- Nhiệt độ cấp nước trong khoảng từ 4~90°C, nhiệt độ cấp nước khuyến nghị ở mức 60C, không được sử dụng vòi nước để cấp hơi nước nóng.
- Nhiệt độ của môi trường sử dụng trên 0°C, nếu nhiệt độ thấp hơn 0°C, sản phẩm sẽ bị biến dạng hoặc nứt hỏng.
- Để tránh làm hỏng bên trong bát sen, nhiệt độ phun nước không được vượt quá 60°C, nên sử dụng nhiệt độ dưới 45°C.
- Nếu không được sử dụng trong thời gian dài, sản phẩm sẽ bị han gỉ bên trong và bên ngoài dẫn đến không thể sử dụng được.
- Khi muốn vứt bỏ sản phẩm, không được xử lý như rác sinh hoạt thông thường. Vui lòng thực hiện theo các quy định liên quan để sản phẩm được xử lý, phục chế và thu gom bởi hệ thống tái chế độc lập.
- Sản phẩm trong cuộn hướng dẫn có chức năng vệ sinh.

### Chú ý khi sử dụng

-  Cảnh báo: có nghĩa rằng nếu phốt lờ nội dung đã được trình bày trong cột này mà lắp đặt nhầm thì có thể dẫn đến tử vong hoặc bị thương nặng về người.
-  Chú ý: có nghĩa rằng nếu phốt lờ nội dung đã được trình bày trong cột này mà lắp đặt nhầm thì có thể dẫn đến bị thương hoặc phát sinh thiệt hại về tài sản.

### Cảnh báo

- Không để cho trẻ em sử dụng sản phẩm hoặc chỉ được sử dụng dưới sự giám sát của người lớn. Người già và người khuyết tật cũng phải được theo kèm bởi người có năng lực hành vi khi sử dụng sản phẩm
- Bên cấp nước nóng của vòi sen có nhiệt độ cao, chú ý không để da tay chạm trực tiếp vào bề mặt kim loại để tránh bị bỏng.
- Không được lắp ngược đường ống nước nóng, nước lạnh với nhau. Nếu không có thể dẫn đến bị bỏng.
- Không được sử dụng sen vòi để cấp hơi nước nóng, nếu không có thể dẫn đến bị bỏng
- Khi chuyển đổi từ chế độ sen vòi sang chế độ bát sen và ngược lại, nhiệt độ nước có thể thay đổi. Vì vậy phải thử nhiệt độ nước bằng tay rồi mới được sử dụng. Nếu không, có thể dẫn đến bị bỏng.

## Chú ý khi sử dụng

### Chú ý

- Lỗi van sứ là linh kiện có độ chính xác cao, không được tự ý tháo rời, nếu không có thể dẫn đến hiện tượng rò nước, v.v...
- Không được làm sản phẩm bị va đập, nếu không có thể dẫn đến hỏng hóc và rò nước.
- Yêu cầu sử dụng nước tẩy rửa trung tính để vệ sinh sản phẩm. Các chất tẩy rửa không trung tính sẽ làm hỏng lớp mạ và khiến cho sản phẩm bị biến màu.
- Không sử dụng các chất tẩy rửa có thành phần axit, thuốc tẩy, bột đánh bóng hoặc các chất chứa hạt thô và bàn chải ni-lông để vệ sinh sản phẩm. Nếu không, lớp mạ sẽ bị hỏng...
- Sử dụng khăn mềm để lau sản phẩm hoặc thỉnh thoảng dùng khăn thấm dầu máy hoặc sáp động cơ để lau. Tuy nhiên, không được để tiếp xúc với các phụ kiện bằng nhựa, nếu không chúng sẽ mất đi độ bóng và có thể bị han gỉ.
- Không được để sản phẩm ở trạng thái không sử dụng trong thời gian dài, nếu không, sản phẩm sẽ bị han gỉ bên trong và bên ngoài dẫn đến không thể sử dụng được.
- Do mẫu mã sản phẩm không ngừng được cải tiến, bởi vậy sản phẩm thực tế sẽ có những khác biệt so với hình vẽ. Tuy nhiên, nguyên lý lắp đặt về cơ bản là như nhau.
- Khi kéo hoặc ấn nút chuyển hướng để chuyển đổi từ chế độ bát sen sang chế độ vòi chảy và ngược lại, áp suất lý tưởng khuyến nghị ở mức dưới 0.5MPa. Nếu vượt quá 0.5MPa sẽ phải ấn hoặc kéo mạnh hơn. Khuyến nghị nên đóng tay vận để ngắt nước rồi điều chỉnh nút chuyển hướng đến vị trí mong muốn, sau đó mở lại tay gạt để sử dụng.

### Bảo dưỡng

Để giữ gìn sản phẩm bền đẹp, khách hàng vui lòng bảo dưỡng sản phẩm theo phương pháp sau:

- Thường xuyên lau bằng khăn mềm và thỉnh thoảng lau bằng khăn thấm nước ướt.
- Nếu có vết bẩn khó lau, hãy dùng khăn thấm nước tẩy rửa trung tính loãng lau sạch rồi rửa sạch bằng nước.