

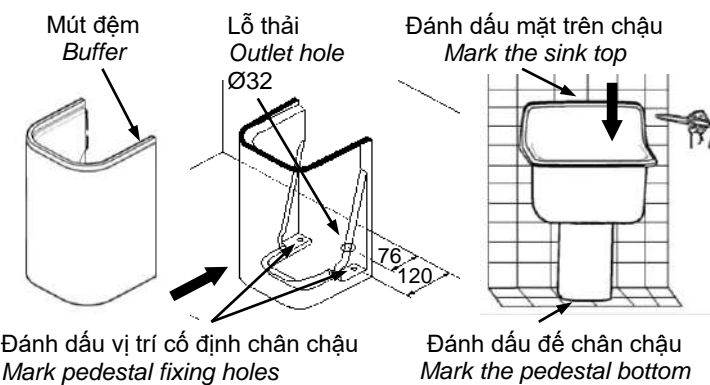
HƯỚNG DẪN LẮP ĐẶT HOW TO INSTALL

BƯỚC 1:

- Gắn đệm lên mặt trên chân chậu.
- Đặt chân chậu vào vị trí lắp đặt (theo như trang 2), đánh dấu vị trí lỗ cố định chân chậu sau đó đặt chậu lên chân chậu (như hình bên dưới).
- Đánh dấu vị trí chậu theo mặt trên và chân chậu theo mặt đế.

Step 1:

- Paste the buffer onto the pedestal top.
- Put the pedestal into installation position (as page 2) then mark the pedestal fixing holes.
- Put the sink onto the pedestal (as below pictures).
- Mark the sink by top and the pedestal by bottom.



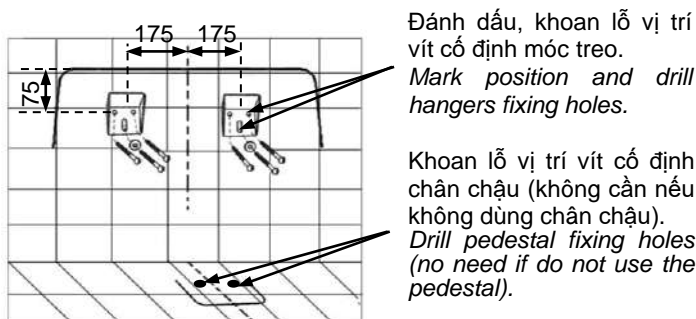
(Không áp dụng cho trường hợp không dùng chân chậu)
Do not apply to the case of not using the pedestal)

BƯỚC 2:

Đánh dấu, khoan lỗ vị trí vít cố định móc treo và chân chậu.

Step 2:

Mark position and drill hangers and pedestal fixing holes



(Nếu không dùng chân chậu thì lấy dấu móc treo theo như trang 2)

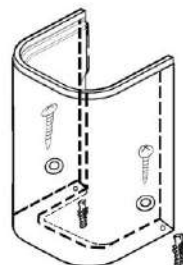
In case of not using the pedestal, please mark the position of the

BƯỚC 3:

Cố định chân chậu xuống sàn

Step 3:

Fix the pedestal onto the floor.



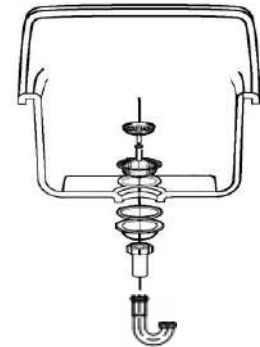
(Không áp dụng cho trường hợp không dùng chân chậu)
Do not apply to the case of not using the pedestal)

BƯỚC 4:

Lắp cổ thoát vào chậu và lắp ống thải trên với cổ thoát thải.

Step 4:

Set the plug waste into the sink then connect the upper drainpipe to the waste.

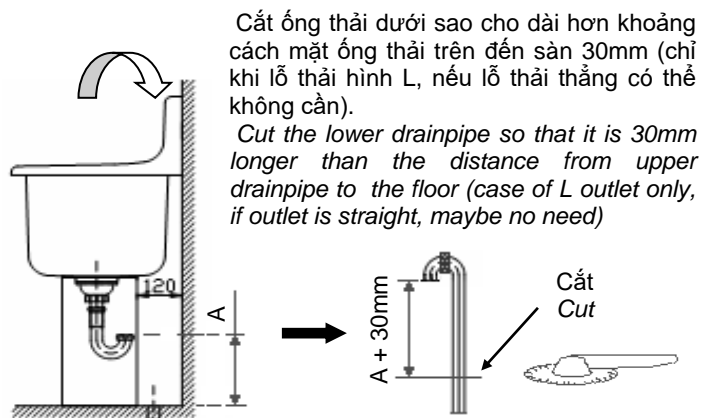


BƯỚC 5:

Đặt chậu vào móc treo, cắt ống thải dưới

Step 5:

Set sink onto hangers, cut the lower drainpipe



BƯỚC 6:

-Lắp phần ống thải dưới với ống thải trên và lỗ chờ ở sàn. Ống thải cần được nối chắc chắn vào lỗ thải trên sàn. Sau đó làm kín khe hở giữa ống thải dưới và lỗ chờ trên sàn bằng keo silicôn.

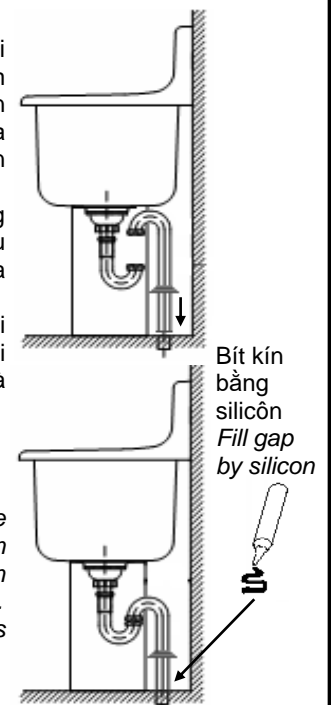
-Hãy kiểm tra sự kín khít của ống thải bằng cách cho nước vào chậu và xả thử xem nước có bị rò ra không.

*Nếu rò tại chỗ silicôn thì chít lại silicôn, nếu rò ở chỗ khác thì vui lòng tháo ra, kiểm tra, lắp lại và kiểm tra rò nước lại một lần nữa.

Step 6:

-Connect the lower drainpipe to the upper drainpipe and outlet hole in the floor then fill the gap between lower drainpipe and outlet by silicon.

- Please kindly check the tightness by test of discarding water.



*If there is any leak at the place that was filled by silicon, please kindly add silion. If there is any leak at other place, please remove, check, assembly and recheck tightness by test of discarding water again.

HƯỚNG DẪN LẮP ĐẶT HOW TO INSTALL

Chú ý: Chỉ dùng hướng dẫn này cho trường hợp có sẵn chậu đã được lắp đặt rồi. Trường hợp bạn sắm cả bộ liền lúc, vui lòng bỏ qua trang này và xem hướng dẫn lắp đặt được đính kèm với chậu.

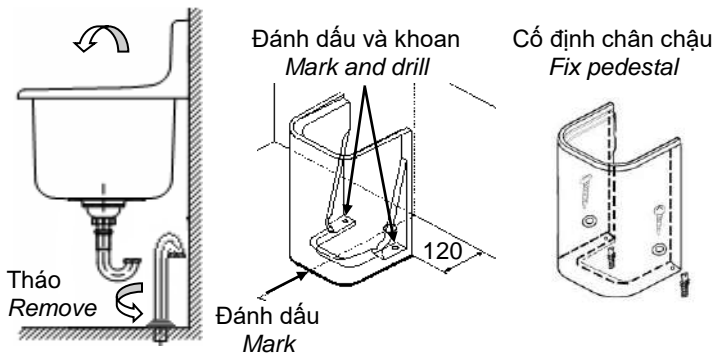
Notice: Only use this installation guide in case you have already got an installed sink. In case you purchase sink and pedestal together, please ignore this page and see the installation guide attached with sink

Bước 1:

Tháo ống thải và chậu, đặt chân chậu, đánh dấu, khoan lỗ vị trí cố định chân chậu, cố định chân chậu.

Step 1:

Remove the drainpipe and sink, set the pedestal into installation position, mark and drill the fixing holes.

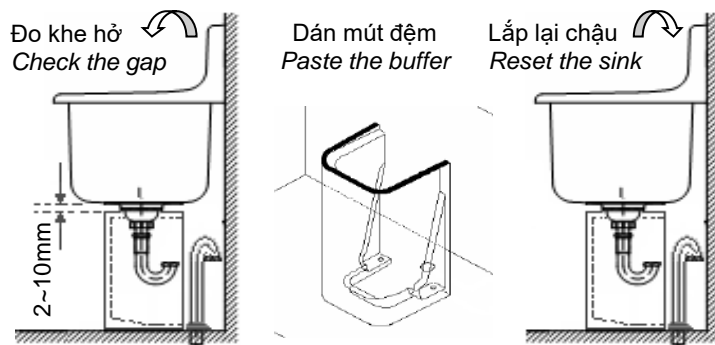


Bước 2:

Đặt lại chậu vào móc treo, đo khe hở chậu và vên chậu, tháo chậu ra rồi dán cao su lên đỉnh chân chậu.

Step 2:

Reset the sink onto the hangers, check the gap between the sink and the pedestal, remove the sink again, paste buffer on the pedestal top.



Chú ý: Đệm nút là để giảm thiểu khe hở giữa đáy chậu và chân chậu. Trường hợp quý khách muốn dùng đệm nút để ẩn hoàn toàn ống thải thì vui lòng chuyển qua bước 3, tuy nhiên có thể có vấn đề tường bị yếu và vết xấu chỗ tiếp xúc giữa chậu với tường xấu lộ ra do thay đổi vị trí chậu và bạn phải chắc chắn xử lý được vấn đề đó. Nếu khe hở giữa đáy chậu và chậu không thành vấn đề, vui lòng bỏ qua bước 3 và sang bước 4.

Notice: The buffer is used to reduce the gap between the sink and the pedestal. If you want to hide the drainpipe by buffer, please go to step 3, however some problems maybe happen as because you change position of the sink, redrill holes so the wall is weak or the dirty tangent area of the sink and the wall is displayed and you must be sure that you can solve those problems. If the gap between the sink and the pedestal doesn't matter with you, you can ignore sep 3 and go to step 4

Bước 3:

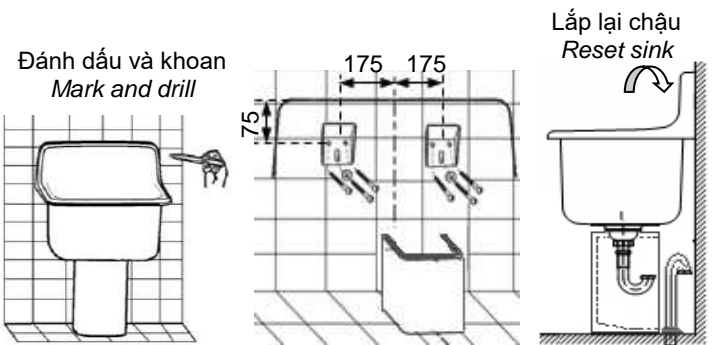
Đánh dấu và khoan lại lỗ, cố định lại móc treo (bỏ qua bước này nếu khe hở giữa chậu và chân ở bước 2 đạt 2-10mm).

Chú ý: Khoảng cách giữa lỗ cũ và lỗ mới phải đạt cỡ 20mm trở lên, nếu không phải bịt lỗ cũ bằng vật liệu cứng trước khi khoan lỗ mới.

Step 3:

Mark, drill hanger fixing holes and fix hanger again (ignore this step if in step 2, gap between sink and pedestal is between 2 and 10mm)

Notice: Distance between old hole and new one must be at least about 20mm. If not, you have to fill old holes by hard material before drilling new holes



Bước 4:

-Lắp phần ống thải dưới với ống thải trên và lỗ chờ ở sàn. Ống thải cần được nối chắc chắn vào lỗ thải trên sàn. Sau đó làm kín khe hở giữa ống thải dưới và lỗ chờ trên sàn bằng keo silicôn.

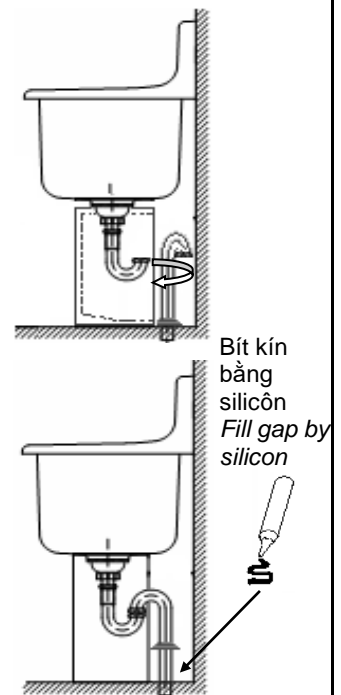
-Hãy kiểm tra sự kín khít của ống thải bằng cách cho nước vào chậu và xả thử xem nước có bị rò ra không.

*Nếu rò tại chỗ silicôn thì chít lại silicôn, nếu rò ở chỗ khác thì vui lòng tháo ra, kiểm tra, lắp lại và kiểm tra rò nước lại một lần nữa.

Step 4:

-Connect the lower drainpipe to the upper drainpipe and outlet hole in the floor then fill the gap between lower drainpipe and outlet by silicon.

- Please kindly check the tightness by test of discarding water.



**If there is any leak at the place that was filled by silicon, please kindly add silicon. If there is any leak at other place, please remove, check, assembly and recheck tightness by test of discarding water again*