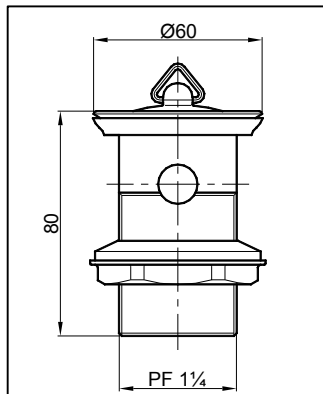
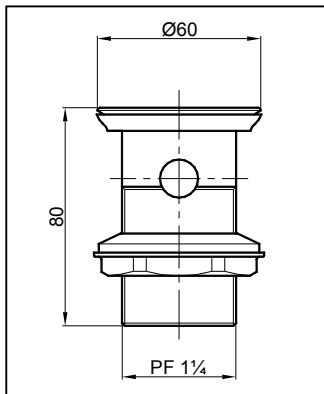


THÔNG SỐ KỸ THUẬT



T6J1

Cổ thoát thải kèm nắp đậy



T6J1V1

Cổ thoát thải không kèm nắp đậy

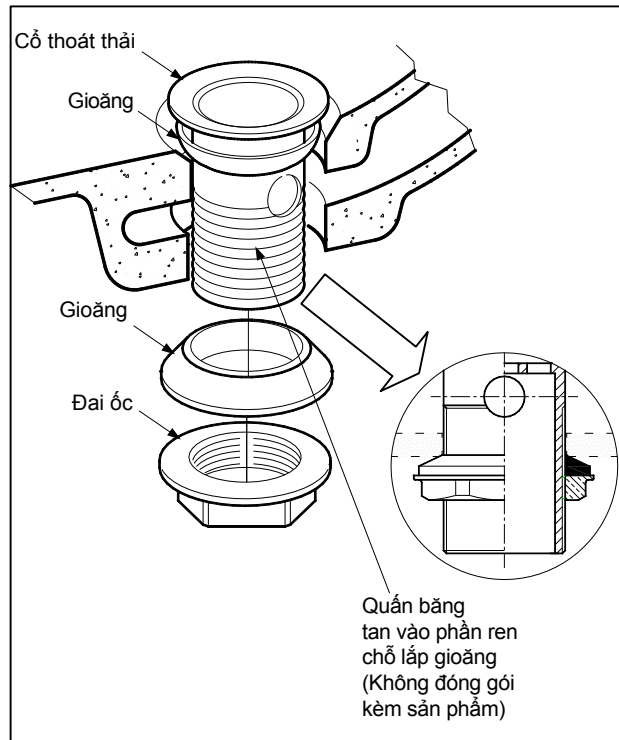
BẢO DƯỠNG

Thường xuyên lau bề mặt mạ vàng bằng miếng vải khô và mềm. thỉnh thoảng lau bằng miếng vải thấm xà bông loãng.

CHÚ Ý

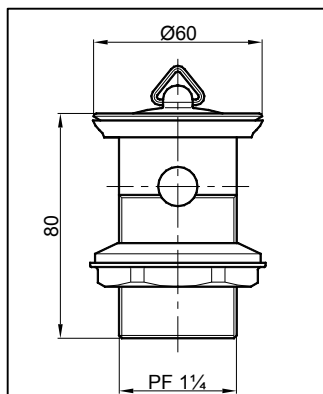
Không sử dụng các vật liệu làm sạch có tính làm mòn như chất tẩy rửa có chứa axit clohidric, chất đánh bóng, bàn chải nhựa để vệ sinh sản phẩm.

LẮP ĐẶT



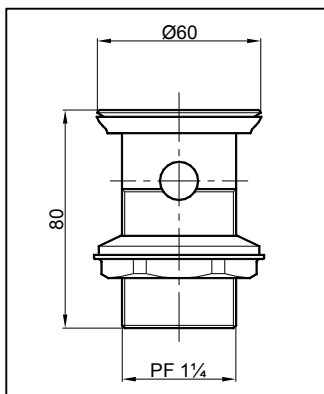
S06788

THÔNG SỐ KỸ THUẬT



T6J1

Cổ thoát thải kèm nắp đậy



T6J1V1

Cổ thoát thải không kèm nắp đậy

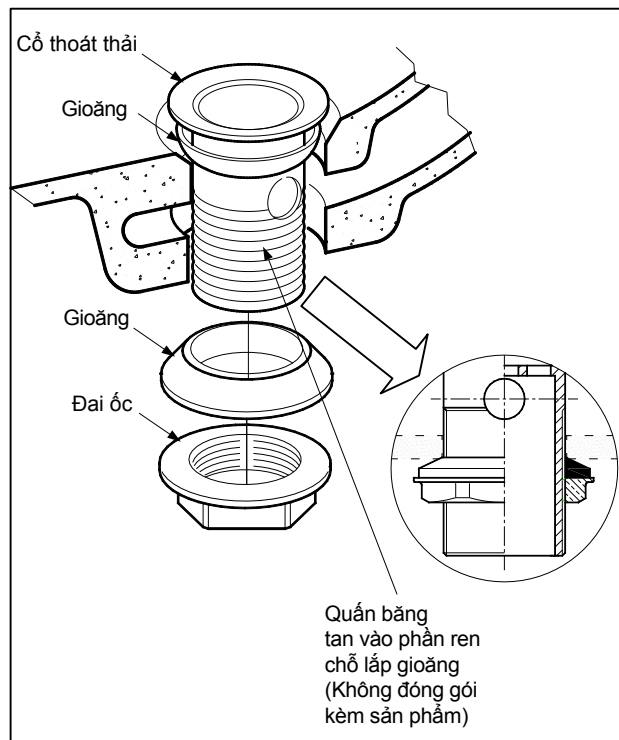
BẢO DƯỠNG

Thường xuyên lau bề mặt mạ vàng bằng miếng vải khô và mềm. thỉnh thoảng lau bằng miếng vải thấm xà bông loãng.

CHÚ Ý

Không sử dụng các vật liệu làm sạch có tính làm mòn như chất tẩy rửa có chứa axit clohidric, chất đánh bóng, bàn chải nhựa để vệ sinh sản phẩm.

LẮP ĐẶT



S06788