

# NẮP RỬA BÀN CẦU

# TOTO

## ecowasher TCW1211A



### HƯỚNG DẪN LẮP ĐẶT VÀ SỬ DỤNG

- Cảm ơn quý khách đã mua sản phẩm Nắp rửa bàn cầu TOTO Eco washer của chúng tôi. Hãy đọc kỹ sách Hướng dẫn lắp đặt và sử dụng, nhãn (Cách sử dụng) được dán trên sản phẩm để sử dụng đúng cách.
- Đọc kỹ sách hướng dẫn trước khi lắp đặt. Lắp đặt Nắp rửa bàn cầu TOTO Eco washer theo chỉ dẫn lắp đặt.
- Các đặc điểm kỹ thuật, số mô-đen...vv có thể thay đổi mà không cần thông báo trước.

#### Chú ý về an toàn

**Tuân thủ nghiêm các chú ý sau đây.**



**Xin vui lòng đọc nội dung trong mục (Chú ý về an toàn) trước khi sử dụng, Các ký hiệu dưới đây rất quan trọng cho việc sử dụng an toàn, vì vậy hãy chắc chắn tuân thủ theo các ký hiệu dưới đây. Ý nghĩa của ký hiệu như sau.**

 <b>Cảnh báo</b>	Biểu tượng này cho biết việc xử lý sai có thể dẫn đến tử vong hoặc thương tích.	 <b>Chú ý</b>	Biểu tượng này cho biết việc xử lý sai có thể dẫn đến chấn thương hoặc thiệt hại vật chất.
--	---	---	--





#### Ký hiệu và định nghĩa

	Ký hiệu  có nghĩa rằng hành động đó bị <b>Cấm</b>		Ký hiệu  có nghĩa rằng hành động đó là <b>Bắt Buộc</b> .
---	--	---	---

#### **Cảnh báo**

 <b>Bắt Buộc</b>	Đảm bảo nối thiết bị Eco Washer vào nguồn nước lạnh. (Nếu không sẽ gây bong hoặc trục trặc thiết bị.)	 <b>Cấm</b>	Chỉ sử dụng nước máy và nước giếng (nước ngầm). Không sử dụng nước biển. (Nếu không sẽ gây viêm da.)
---	---	---	--

#### **Chú ý**

 <b>Bắt Buộc</b>	Sau khi lưới lọc được làm sạch, đóng chặt đai ốc nắp lại. (có thể gây rò rỉ nước trừ khi nắp đóng an toàn).	 <b>Cấm</b>	Không tiếp tục sử dụng thiết bị Eco washer khi nó không hoạt động đúng. (Trong những trường hợp sau đây, hãy đóng van ngắt nước để ngừng cấp nước). Các trục trặc có thể là: - Nước rò rỉ từ các đường ống hoặc phần thân chính. - Sản phẩm bị thiếu sót, nứt hoặc gãy. - Âm thanh bất thường phát ra. - Bàn cầu bị tắc. (Có thể xảy ra hiện tượng trào nước nếu tiếp tục sử dụng)
	Đẩy phần thân chính vào tấm đế một cách an toàn. (Sau khi đẩy phần thân chính đúng và an toàn sẽ nghe thấy tiếng kêu tách, kéo nhẹ về phía bạn để đảm bảo rằng các sản phẩm không bị tách rời nhau). (Nếu không phần thân chính có thể bị long ra dẫn đến chấn thương)		Không lắp đặt sản phẩm trong các phương tiện di động như xe cộ, tàu thuyền...vv. (Nếu không, sản phẩm có thể hoạt động sai lệch). (Nắp Eco washer có thể bị tuột và rơi xuống gây thương tích).
	Nếu rò rỉ nước xảy ra, đóng van ngắt nước để ngừng cấp nước.		Không nói lỏng đai ốc nắp khi van ngắt nước đang mở. (Nếu không nước sẽ phun ra).
	Về việc bảo quản lâu dài. (Khi tiếp tục sử dụng, chạy xả nước trước khi dùng vì nước cũ còn đọng lại trong thiết bị có thể gây viêm da...vv).		Không uốn cong hoặc làm dập ống cấp nước. (Nếu không, ống có thể bị ngắt kết nối, dẫn đến rò rỉ nước).
	Có biện pháp phòng ngừa chống vỡ do đóng băng. (Nếu nước trong thiết bị Eco washer bị đóng băng, đường ống và các bộ phận bên trong thiết bị có thể bị vỡ, dẫn tới rò rỉ nước). (Nếu cần thiết, hãy giữ cho khu vực đặt thiết bị Eco washer luôn ấm áp bằng một máy sưởi...vv).		Không chạm/ dùng một lực mạnh hay cứng tác động tới phần khớp nối ống nước. (Nếu không, ống có thể bị ngắt kết nối, dẫn đến rò rỉ nước).
 <b>Đề Cháy</b>	Không để thuốc lá hoặc các nguồn nhiệt khác...vv gần sản phẩm. (Nếu không có thể gây cháy).		Không nhắc sản phẩm lên bằng bệ ngồi hoặc nắp bàn cầu. (Nếu không, phần thân chính có thể bị tách rời và rơi, dẫn đến bị thương).
 <b>Cấm tháo rời</b>	Không bao giờ được tháo lắp, sửa chữa hoặc thay đổi sản phẩm. (Có thể gây rò rỉ nước hoặc hư hại thiết bị).		Dùng chất tẩy rửa nhà bếp pha loãng (trung tính) để làm sạch các bộ phận nhựa (bệ ngồi, nắp bàn cầu) và không sử dụng các chất sau: [Chất làm sạch bồn cầu, benzine, chất tẩy rửa, ni-lon chà sàn...vv] (Nếu không, các bộ phận nhựa có thể bị hỏng hoặc vỡ, dẫn đến chấn thương). (Ống cấp nước có thể hỏng, dẫn đến rò rỉ nước...vv).
			Không dùng một lực mạnh hay cứng tác động lên thiết bị Eco washer. Không đứng hay đặt các vật nặng lên trên bệ ngồi, nắp bàn cầu hoặc phần thân chính. (Nếu không các bộ phận đó sẽ bị gãy hoặc rời ra gây chấn thương).

#### Lưu ý khi vận hành

Tuân thủ các hướng dẫn sau đây

##### Để phòng ngừa khiếm khuyết hoặc hư hỏng

Không lau phần thân chính, bệ ngồi, nắp bàn cầu và các bộ phận nhựa khác bằng vải khô, giấy vệ sinh...vv. (Dùng khăn ướt vắt kiệt để lau).

(Không dựa lưng vào nắp bàn cầu)

##### Để phòng ngừa trục trặc

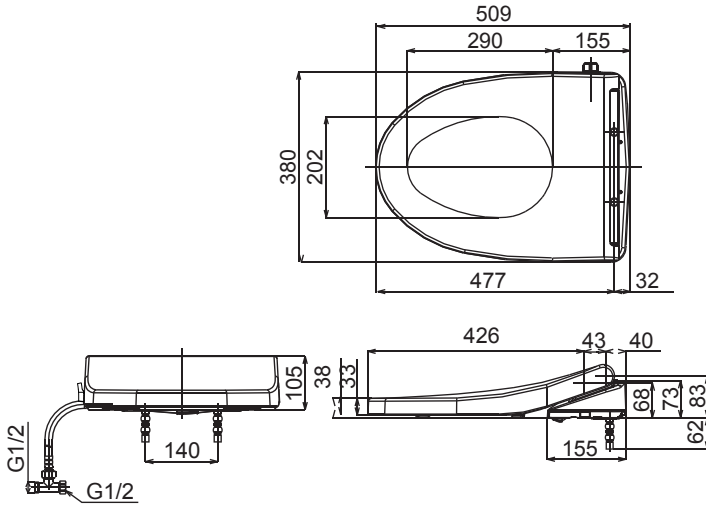
Tránh để nước tiểu làm ướt phần thân chính và vòi phun.

Không để trực tiếp sản phẩm dưới ánh nắng mặt trời. (Nếu không có thể gây mất màu).

## CHÚ Ý TRƯỚC KHI LẮP ĐẶT

1. Chỉ mở nguồn cấp nước cho sản phẩm sau khi đã hoàn thiện các công tác lắp đặt khác.
  2. Áp suất cấp nước là 0,05MPa (động) - 0,75MPa (tĩnh). Đảm bảo áp suất cấp nước của bạn nằm trong khoảng trên.
  3. Nhiệt độ cấp nước phải nằm trong khoảng 0-35°C. Đảm bảo nhiệt độ cấp nước của bạn nằm trong khoảng trên.
  4. Không sử dụng ống cấp nước hoặc các đầu nối ống khác loại nhà sản xuất cung cấp.
- \*Khi thực hiện kiểm tra lưu lượng nước trên mỗi sản phẩm tại nhà máy, nước có thể vẫn đọng trên sản phẩm. Điều này không phải là hỏng hóc

## THÔNG SỐ KỸ THUẬT

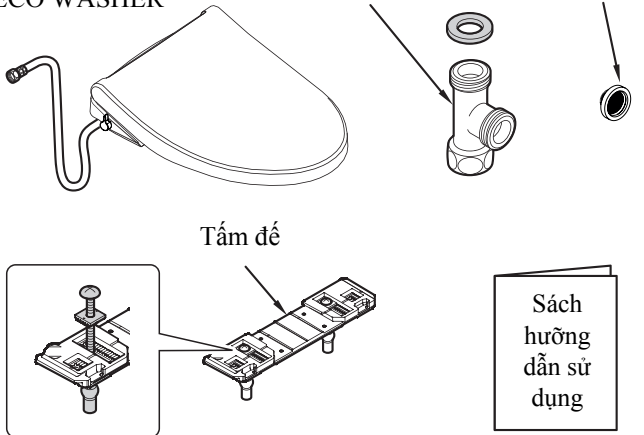


## KIỂM TRA BỘ PHẬN

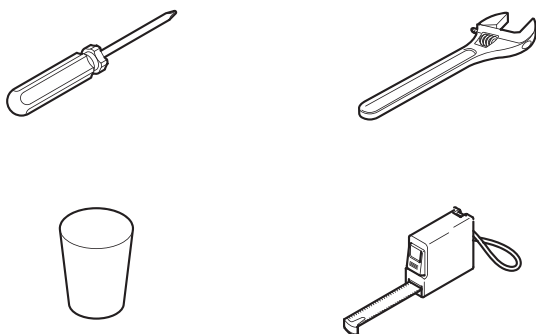
Phần thân chính  
ECO WASHER

Van cấp nước

Lưới lọc



## CÁC DỤNG CỤ YÊU CẦU



## BIỂU TƯỢNG VÀ Ý NGHĨA



: Lắp ráp được thực hiện bởi người lắp đặt



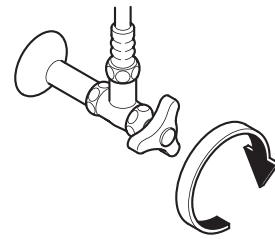
: Yêu cầu xác nhận trực quan



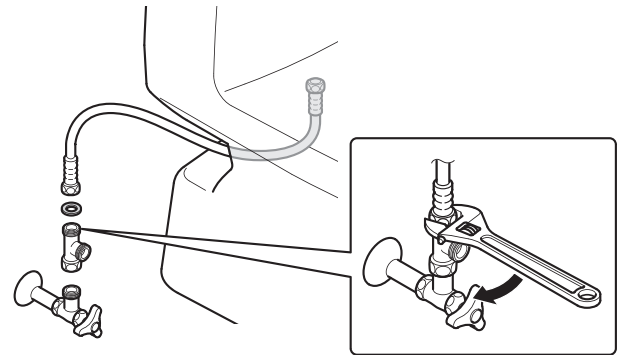
: Thứ tự, luồng công việc

## QUY TRÌNH LẮP ĐẶT

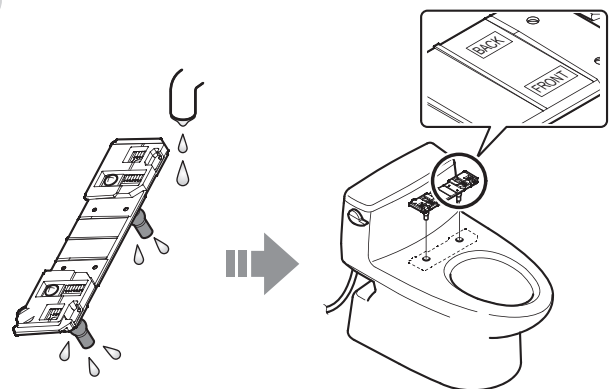
1



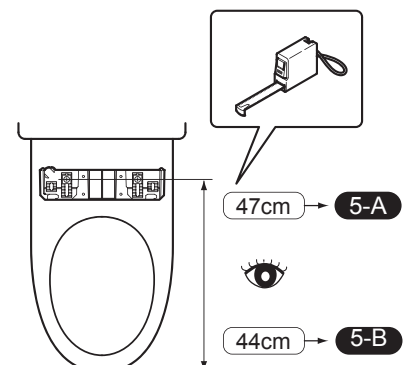
2



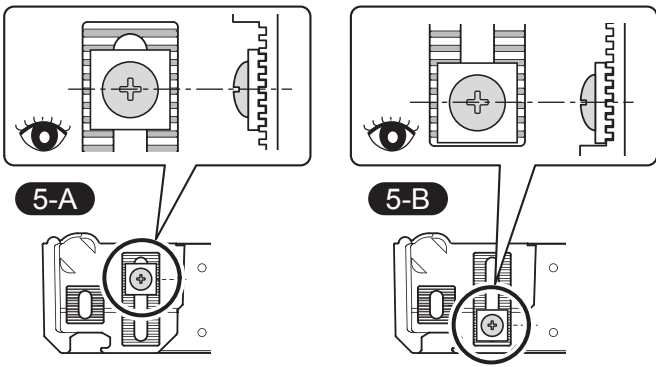
3



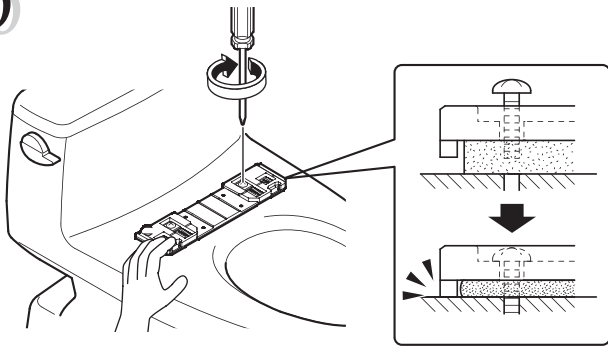
4



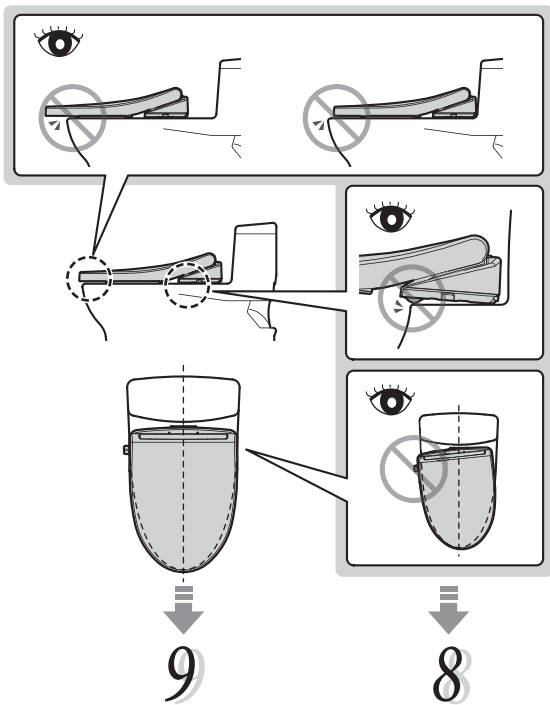
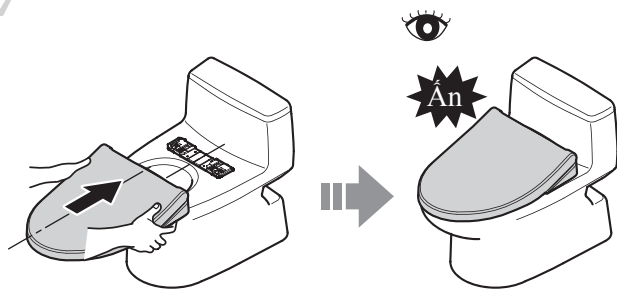
5



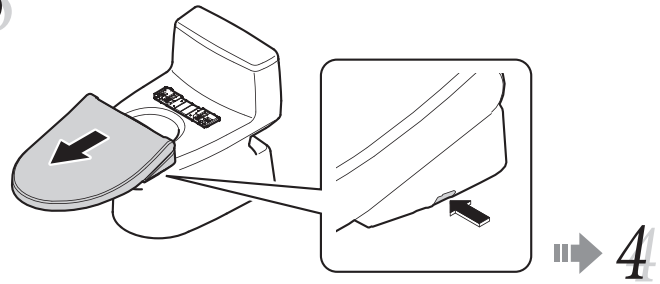
6



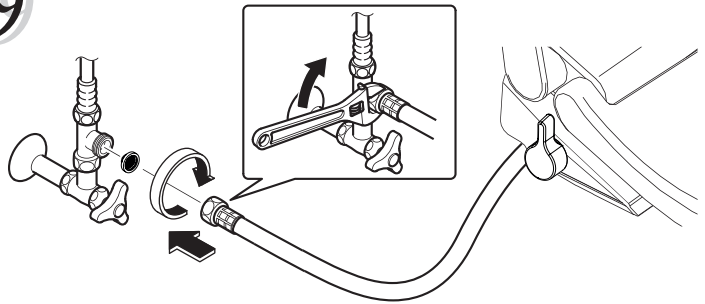
7



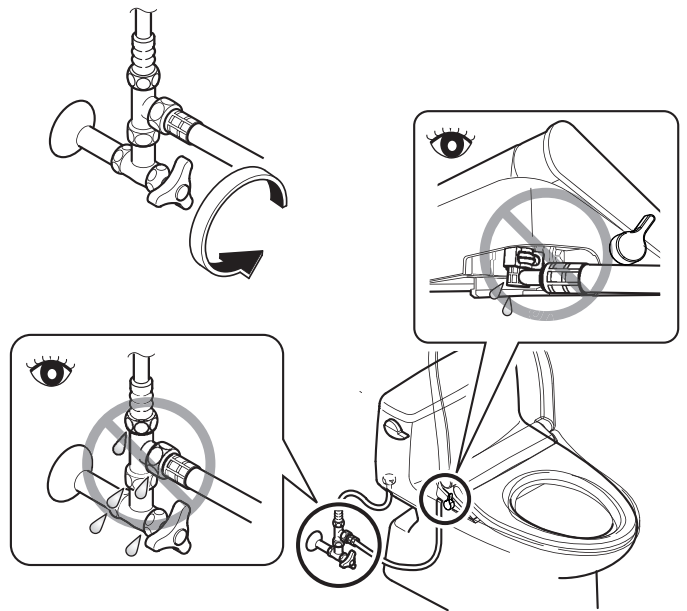
8



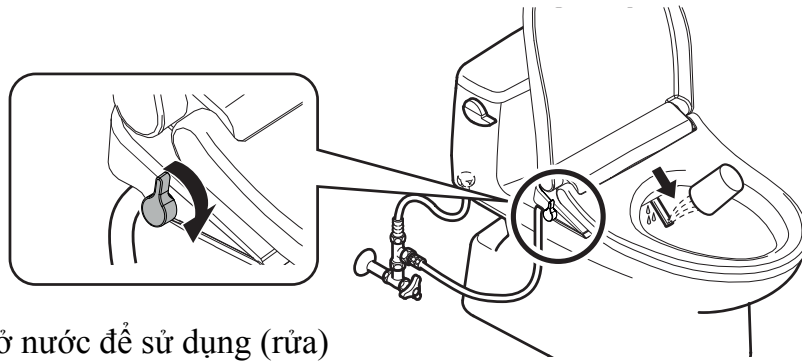
9



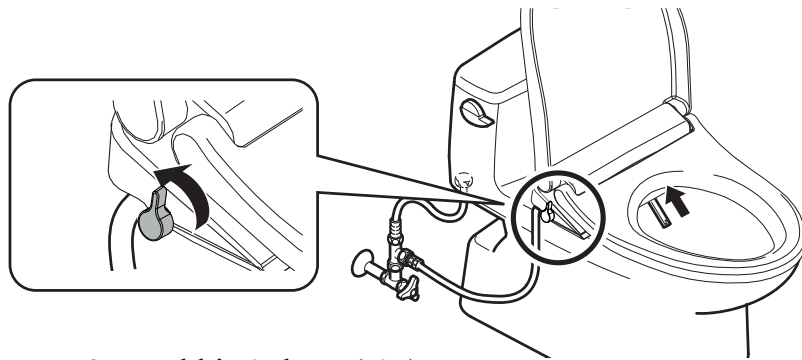
**VẬN HÀNH THỬ NGHIỆM**



## HƯỚNG DẪN SỬ DỤNG



Cách mở nước để sử dụng (rửa)



Cách đóng nước sau khi sử dụng (rửa)

## BẢO DƯỠNG

### Vệ sinh bộ phận chính, bệ ngồi và nắp bàn cầu

- Lau bằng vải mềm ướt đã vắt kiệt nước.  
Lau nhẹ nhàng, dùng lực lau từ lòng bàn tay, tránh dùng móng tay làm xước sản phẩm. Sử dụng một miếng vải mỏng để lau ở các khe hở giữa bộ phận chính máy Eco washer và nắp bàn cầu.
- Làm sạch các vết bẩn khó vệ sinh.
  - Sử dụng tấm vải mềm thấm chất tẩy rửa trung tính và lau nhẹ nhàng, dùng lực lau từ lòng bàn tay.
  - Lau bằng khăn ẩm.

### Vệ sinh khe hở giữa bộ phận chính máy Eco Washer và bàn cầu

1. Tháo phần thân chính.  
Hãy làm đúng theo trình tự ở quy trình Lắp đặt 8.  
\*Không kéo quá mức vòi cấp nước.
2. Vệ sinh phần thân chính.  
Hãy làm đúng theo trình tự như đối với vệ sinh phần thân chính bệ ngồi và nắp bàn cầu.
3. Lắp phần thân chính.  
Hãy làm đúng theo trình tự ở quy trình Lắp đặt 7.

### Khi bạn cảm thấy áp suất nước bị yếu

#### Vệ sinh lưới lọc

1. Đóng van ngắt nước để dừng cấp nước.
2. Tháo đai ốc lắp trên vòi cấp nước, sau đó tháo lưới lọc.
3. Làm sạch lưới lọc.
4. Lắp lại lưới và siết chặt ốc cẩn thận.
5. Mở van ngắt nước.

### ⚠ CẢNH BÁO

⊘ Không chạm/ dùng một lực mạnh hay cứng tác động tới phần khớp nối ống nước. (Nếu không, ống có thể bị trượt dẫn đến rò rỉ nước.)

