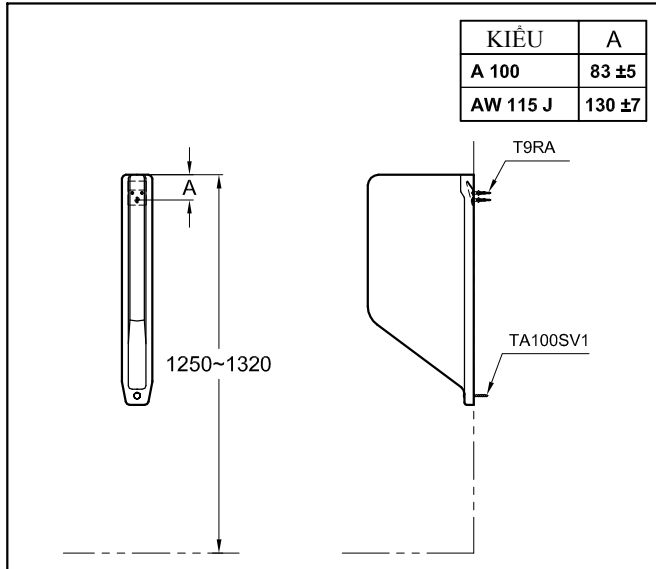
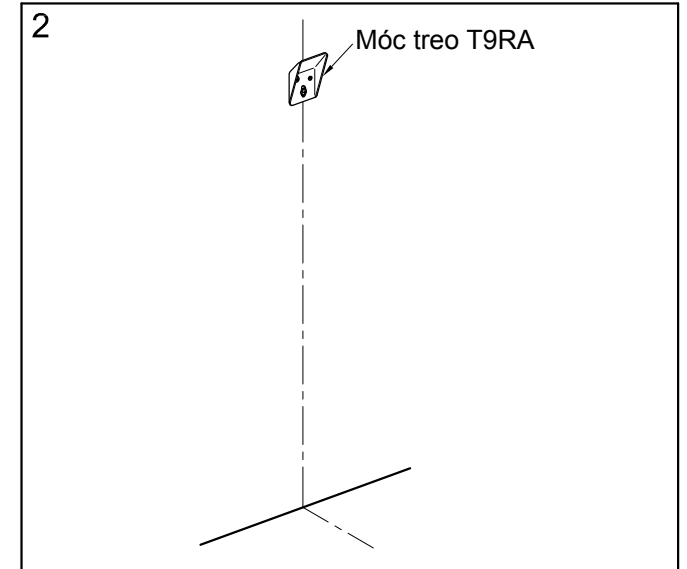
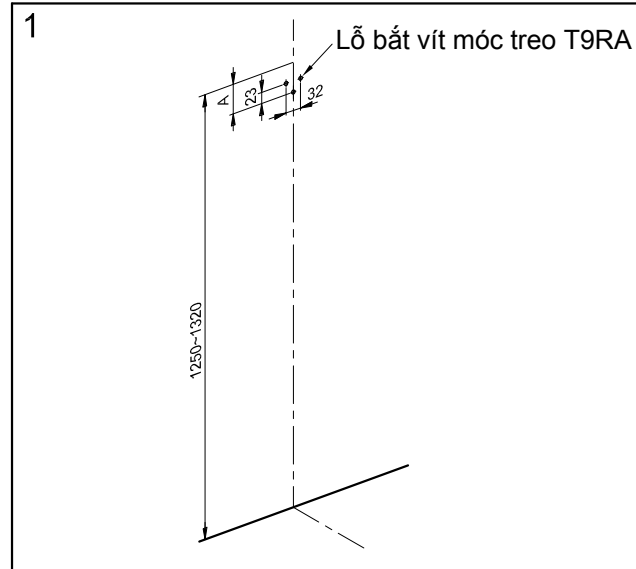


### THÔNG SỐ KỸ THUẬT



### LẮP ĐẶT



### BẢO DƯỠNG

Luôn lau bề mặt mạ crôm bằng khăn mềm khô, thỉnh thoảng nên lau bằng khăn thấm xà phòng loãng.

### CHÚ Ý

Không được sử dụng các vật liệu vệ sinh, các chất tẩy rửa có chứa axit clohydric, dung môi, bột đánh bóng, bàn chải nylon, bàn chải kim loại, vv...

