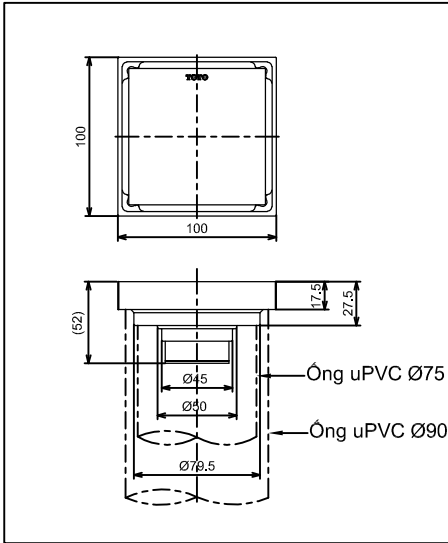


# TOTO HƯỚNG DẪN LẮP ĐẶT VÀ SỬ DỤNG GA THOÁT SÀN TVBA413

## THÔNG SỐ KỸ THUẬT

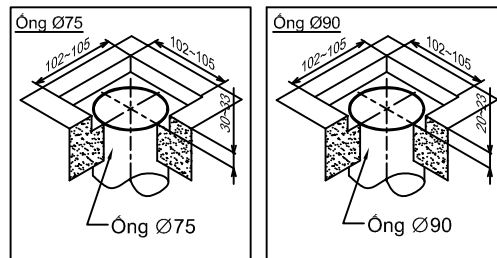


## CHÚ Ý

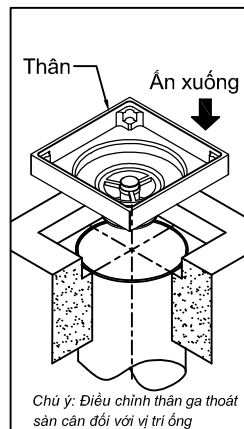
Không được sử dụng các loại vật liệu vệ sinh có tính ăn mòn như: Chất tẩy rửa có chứa axit clohidric, chất pha loãng, bột đánh bóng và chổi sắt... để lau chùi sản phẩm

## LẮP ĐẶT

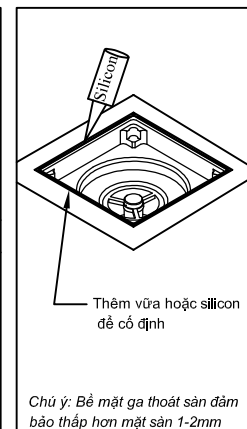
### 1. Chuẩn bị ống chờ.



### 2. Đặt thân ga thoát sàn



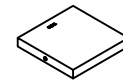
### 3. Cố định thân ga thoát sàn



### 4. Hoàn thiện lắp đặt

Khách hàng chọn 1 trong 2 trường hợp đặt nắp cover

Trường hợp 1: Không gắn đá trang trí

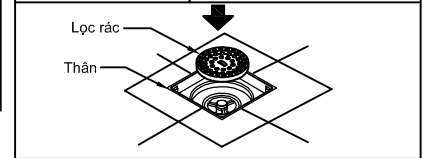


Đặt nắp Cover úp vào thân lọc rác.

Trường hợp 2: Gắn đá trang trí

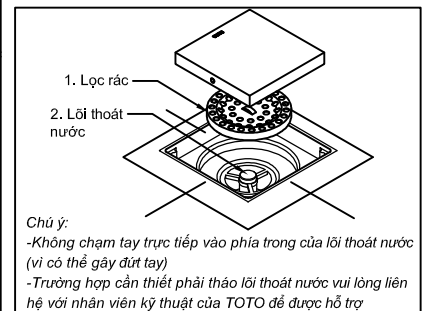


Ngửa nắp Cover, gắn đá trang trí bằng silicon.



## XỬ LÝ SỰ CỐ

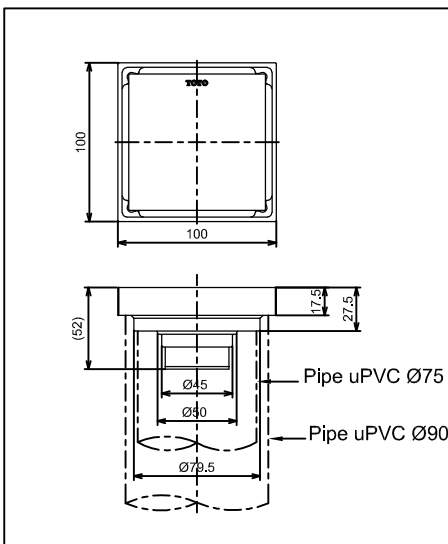
Sự cố	K.Tra	Khắc phục
Nước không chảy	1, 2	Làm sạch



OIMI217502/01

# TOTO INSTALLATION AND INSTRUCTION FOR FLOOR DRAIN TVBA413

## SPECIFICATIONS

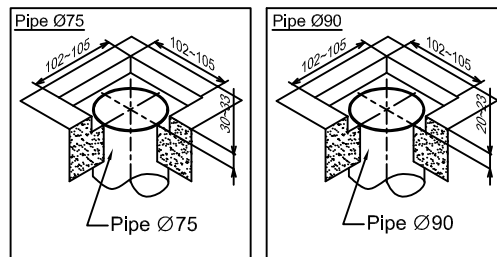


## ATTENTION

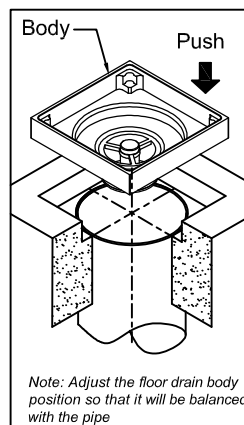
Do not use abrasive cleaners such as detergents containing hydrochloric acid, thinner, polishing powders, and iron brush ... when cleaning the product.

## INSTALLATION

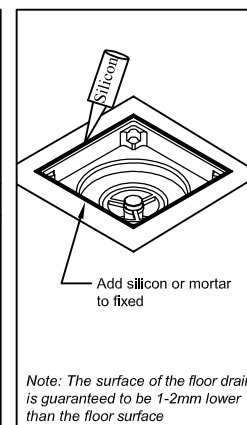
### 1. Prepare installation pipe



### 2. Push body



### 3. Install body of floor drain



### 4. Final installation

Customers choose 1 in 2 options to install cover

Case 1: Not attaching decorative stones.

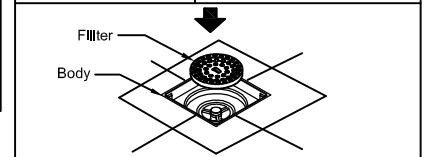


Place the cover face down to the trash filter.

Case 2: Attaching decorative stones.

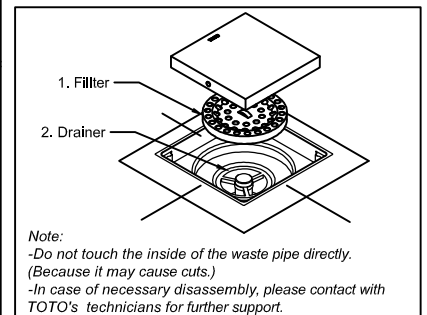


Put the cover cap face up, attaching the silicon decorative stones



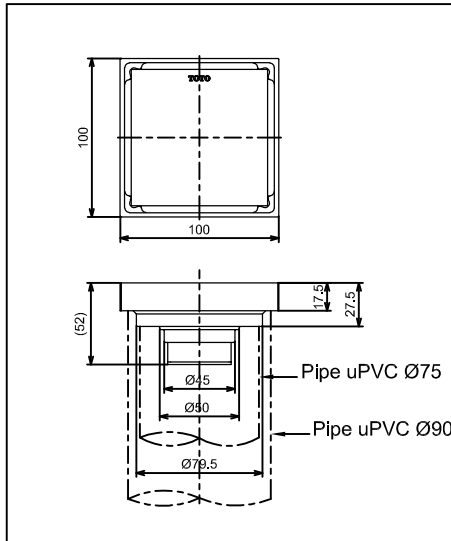
## TROUBLESHOOTING

Problem	Check Point	Solution
Water does not drain off	1, 2	Clean



OIMI217502/01

### SPECIFICATIONS

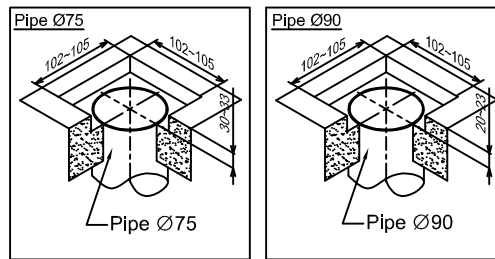


### ATTENTION

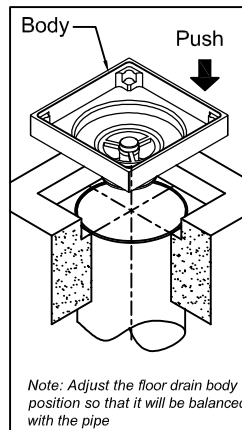
Do not use abrasive cleaners such as detergents containing hydrochloric acid, thinner, polishing powders, and iron brush ... when cleaning the product.

### INSTALLATION

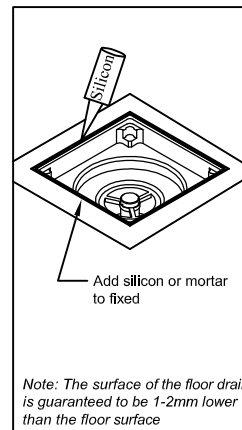
#### 1. Prepare installation pipe



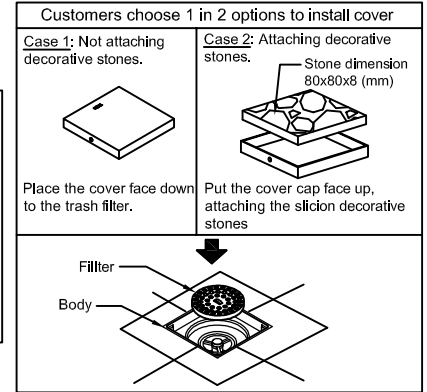
#### 2. Push body



#### 3. Install body of floor drain

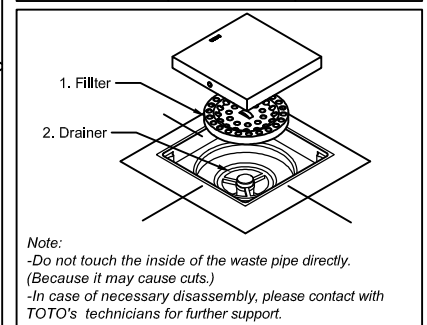


#### 4. Final installation



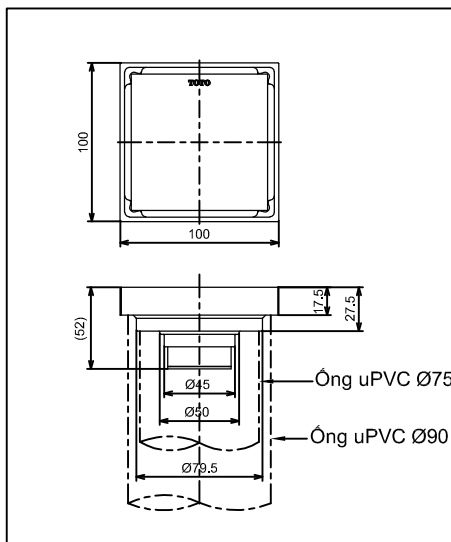
### TROUBLESHOOTING

Problem	Check Point	Solution
Water does not drain off	1, 2	Clean



OIMI217502/01

### THÔNG SỐ KỸ THUẬT

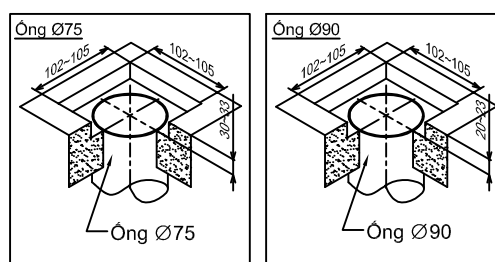


### CHÚ Ý

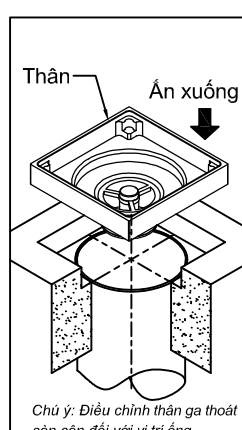
Không được sử dụng các loại vật liệu vệ sinh có tính ăn mòn như: Chất tẩy rửa có chứa axit clohidric, chất pha loãng, bột đánh bóng và chổi sắt... để lau chùi sản phẩm

### LẮP ĐẶT

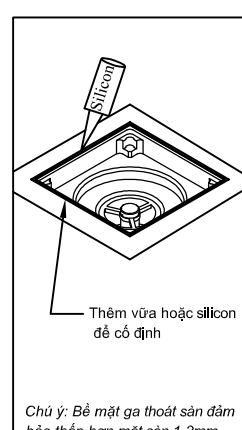
#### 1. Chuẩn bị ống chờ.



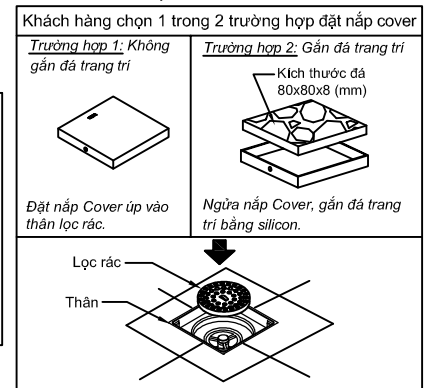
#### 2. Đặt thân ga thoát sàn



#### 3. Cố định thân ga thoát sàn

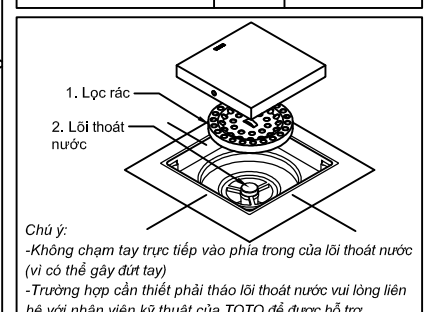


#### 4. Hoàn thiện lắp đặt



### XỬ LÝ SỰ CỐ

Sự cố	K.Tra	Khắc phục
Nước không chảy	1, 2	Làm sạch



OIMI217502/01