

MÁY SẤY TAY

TOTO

TYC602, TYC603 (Máy sấy tay tốc độ cao)

Cảnh báo và chú ý

Để sản phẩm hoạt động tốt, vui lòng lắp đặt đúng theo các hướng dẫn trong hướng dẫn lắp đặt.

Hãy giải thích cách sử dụng cho khách hàng

Biểu tượng và ý nghĩa

⚠ CẢNH BÁO	Hiện thị rằng nếu phớt lờ nội dung đã được trình bày trong cột này mà thao tác nhầm thì có thể dẫn đến tử vong hoặc bị thương nặng về người.
⚠ CHÚ Ý	Hiện thị rằng nếu phớt lờ nội dung đã được trình bày trong cột này mà thao tác nhầm thì có thể dẫn đến bị thương hoặc phát sinh thiệt hại về tài sản.

Các biểu tượng sau đây được sử dụng để nhằm đảm bảo việc sử dụng sản phẩm an toàn.

Biểu tượng	Ý nghĩa
⊘	Là nội dung không được làm (cấm).
!	Là nội dung nhất định phải làm (bắt buộc).

⚠ CẢNH BÁO

⊘	Không lắp đặt sản phẩm ở nơi có độ ẩm cao chẳng hạn như ngoài trời hoặc trong phòng tắm Làm vậy có thể gây hỏa hoạn hoặc điện giật
⊘	Không lắp đặt sản phẩm ở khu vực có sự ăn mòn, dễ bắt lửa, bản, hoặc mặn Nếu không sản phẩm có thể dẫn đến gây ra hỏa hoạn, chập điện Tuyệt đối không sử dụng nguồn điện ngoài tiêu chuẩn kỹ thuật được chỉ định cho sản phẩm Nếu không có thể gây ra hỏa hoạn. Không được làm hỏng dây điện Nếu tiếp tục sử dụng khi dây điện bị hỏng có thể gây ra hỏa hoạn hoặc điện giật
⊘	Không được tháo dỡ, sửa chữa hoặc cải tạo sản phẩm. Làm như vậy có thể gây ra hỏa hoạn hoặc điện giật.
!	<ul style="list-style-type: none"> Theo như các hướng dẫn liên quan của quốc gia, công việc lắp đặt điện phải tham khảo hướng dẫn lắp đặt. Công việc liên quan đến điện cần phải được thực hiện bởi người có chuyên môn tuân theo "Tiêu chuẩn kỹ thuật của thiết bị điện", "Quy định về đường điện trong nhà" và hướng dẫn lắp đặt. Việc lắp đặt đường điện sai có thể gây ra hỏa hoạn. Lắp đặt cầu dao chống rò điện đất cho nguồn điện, nếu cầu dao chống rò điện đất không được lắp đặt, khi có hỏng hóc hoặc ngắn mạch sẽ gây ra điện giật. Sử dụng loại dây điện có khả năng phù hợp và kết nối an toàn. Kết nối dây điện không an toàn có thể gây ra hỏa hoạn. Dây cắm 3 chân hãy lắp đặt ổ cắm với khoảng cách riêng biệt không nhỏ hơn 3mm. Dùng một đường dây điện có công suất ổn định và kết nối an toàn (1.5mm² ~ 2.5mm²). Kết nối không an toàn có thể gây cháy nổ. Hãy phân công người có nghiệp vụ tốt để lắp đặt sản phẩm này. Đối với người tàn tật, người có tâm lý không ổn định (gồm cả trẻ em) nếu cần sử dụng phải có người lớn hoặc người có năng lực giám sát. Trẻ em được giám sát không chơi với đồ này.

⚡	Xác nhận việc nối đất (loại D) đã được thực hiện Nếu không có thể gây ra điện giật nếu sản phẩm có hỏng hóc hoặc rò điện
---	--

⚠ CHÚ Ý

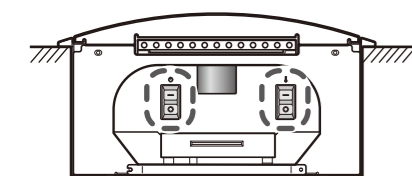
!	Lắp đặt thân chính của máy sấy tay ở trên tường phẳng vuông góc với mặt đất, có đủ độ khô để đỡ được thân máy sấy chắc chắn Nếu không, thân chính của máy sấy tay sẽ rơi gây hỏng hóc và chấn thương.
---	---

YÊU CẦU : Sử dụng vật liệu chịu nước cho các bức tường hoặc sàn nhà gần đó vì những giọt nước nhỏ có thể lan rộng ra khi người dùng di chuyển tay khi lau khô tay

Các phụ kiện đi kèm

- Giá đỡ trên (1)
- Giá đỡ dưới (1)
- Các loại vít đi kèm:
 - Vít M4x6 (2)
 - Vít tịt khoan (Ø4.5x30) (6)
- Hướng dẫn lắp đặt (1)
- Hướng dẫn sử dụng (1)

Công tắc nguồn

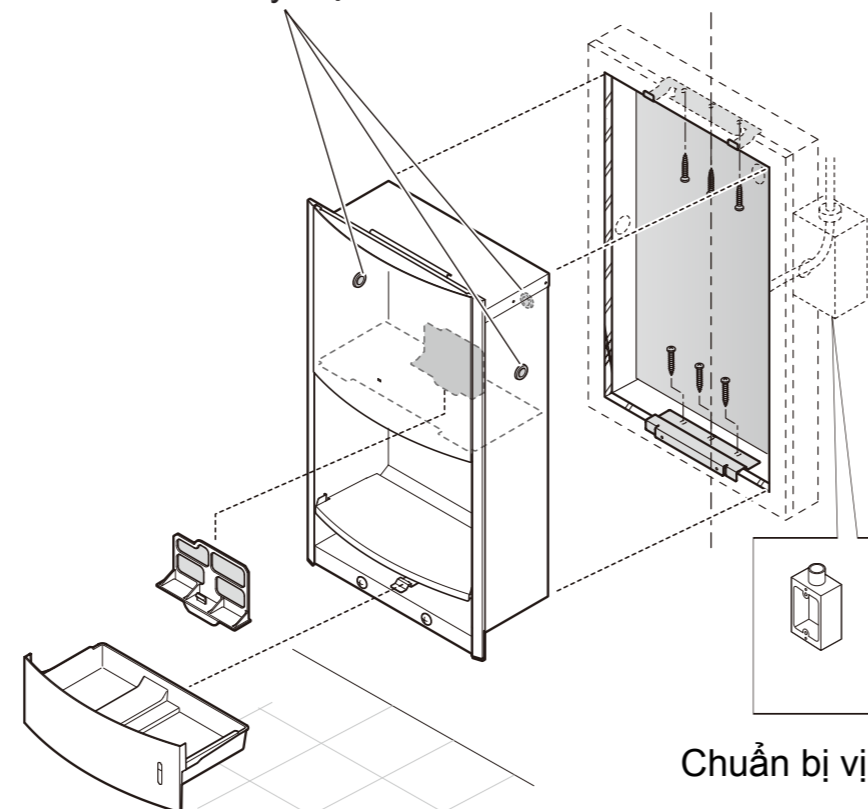


Nhìn từ dưới lên



Xác nhận linh kiện

Chỗ luồn dây điện vào thân chính



Chuẩn bị vị trí lắp đặt

Nguồn điện

Lắp đặt cầu dao chống rò điện đất với điện áp định mức và nguồn điện quy định

Cầu dao chống rò điện đất	Định mức 10A trở lên
Nguồn điện	AC220V~240V

Cách lắp đặt

Hướng dẫn lắp đặt trên cơ sở giả định sản phẩm lắp đặt mới hoàn toàn.

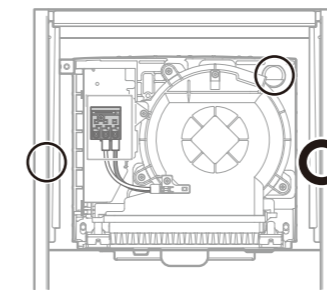
1

YÊU CẦU

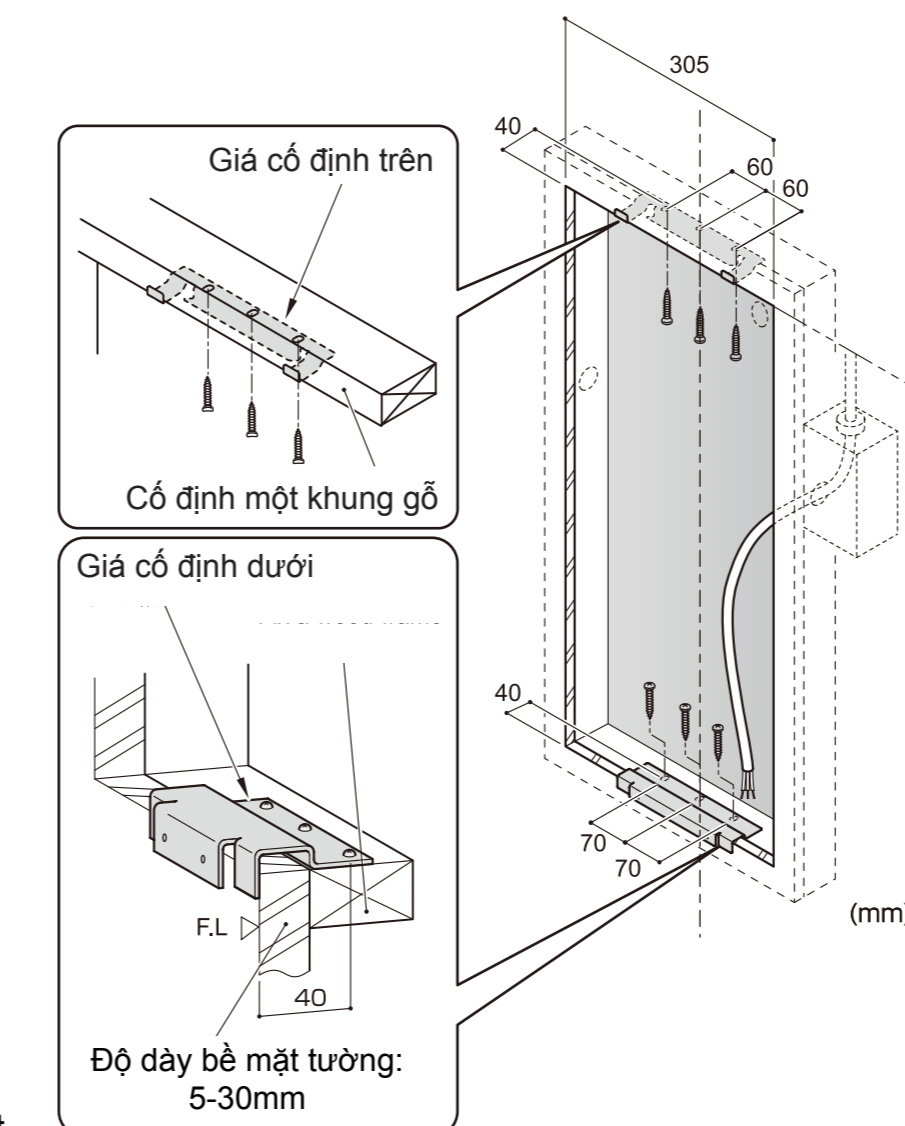
Nếu sử dụng khung gỗ 30x50, đảm bảo hốc lắp đặt có kích thước cao 610 rộng 365 sâu 135 và một hốc khác để đặt hộp công tắc vào tường.

Máy có 3 lỗ chia dây điện

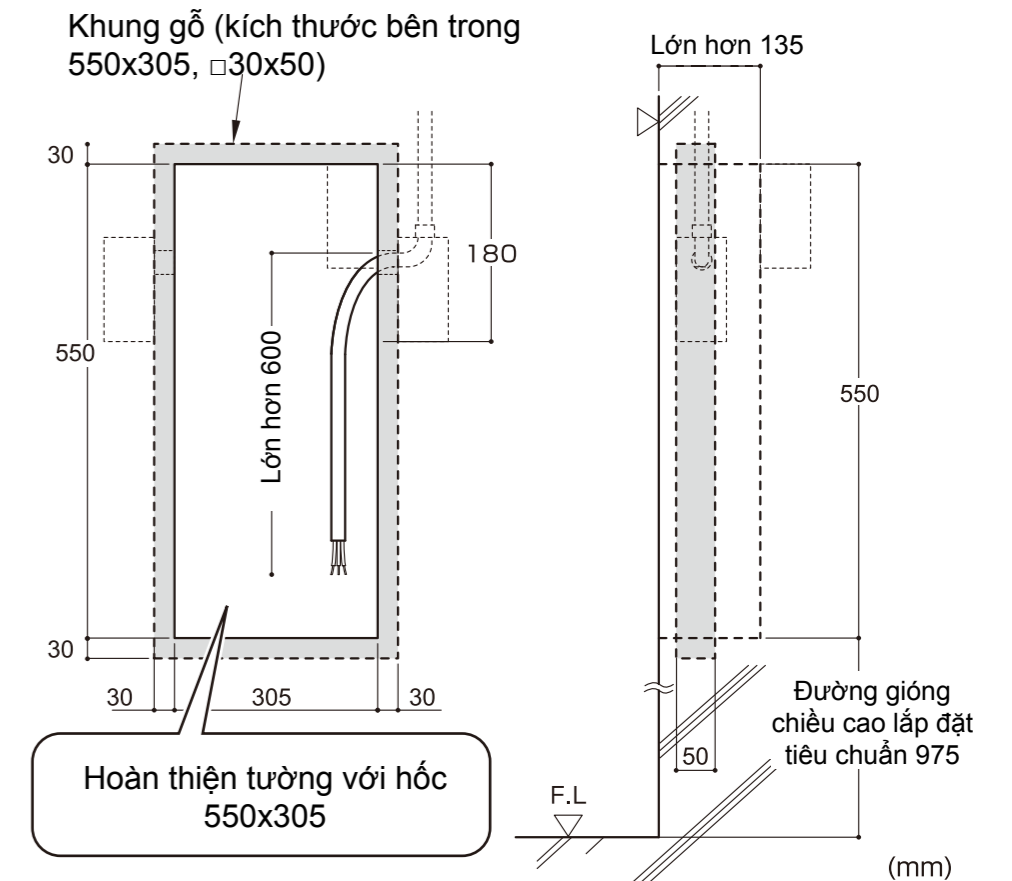
Hình minh họa mô tả trường hợp luồn dây điện từ bên phải.



2



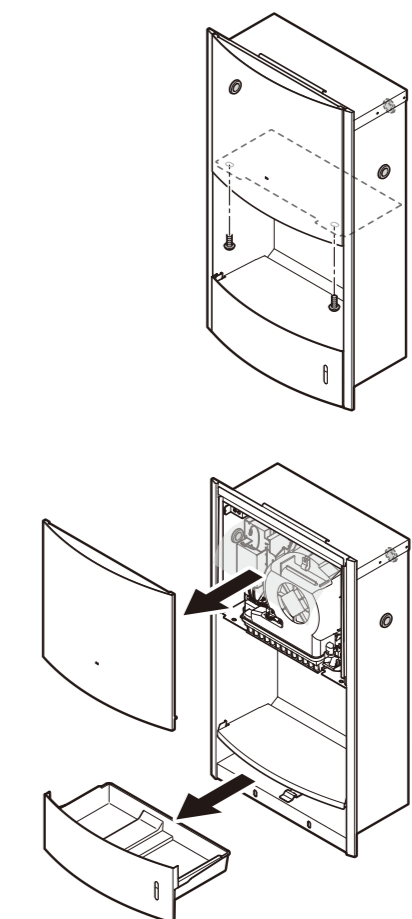
Cố định 1 khung gỗ (bán riêng, kích thước bên trong 550x305, 30x50) lên tường theo hình minh họa sau đây:



YÊU CẦU

Để lại khoảng trống lớn hơn 135mm từ mặt tường

3

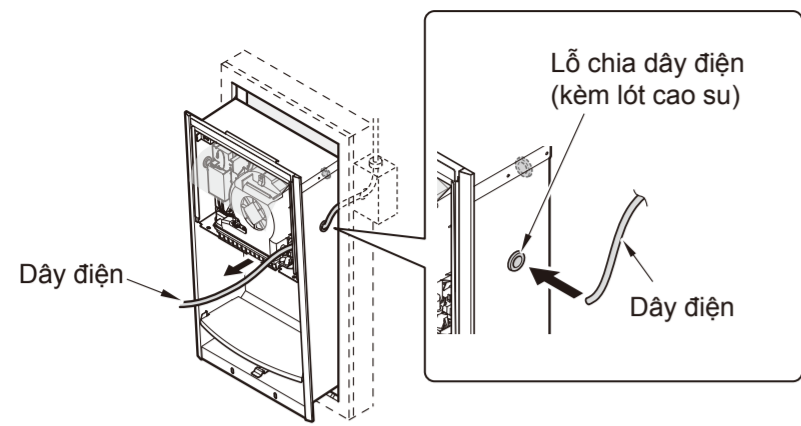


YÊU CẦU

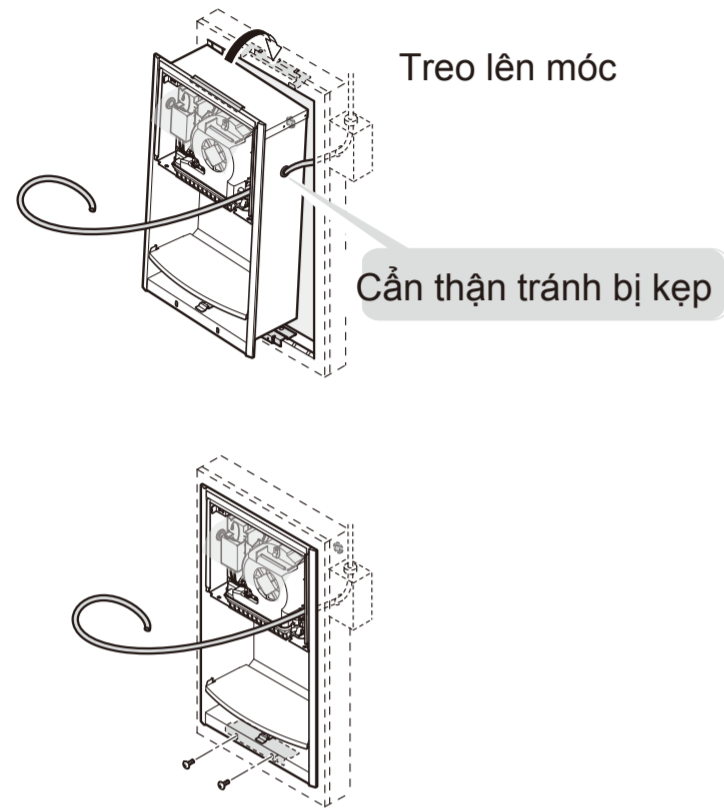
Không được tháo màng bảo vệ

Xem tiếp trang sau →

4

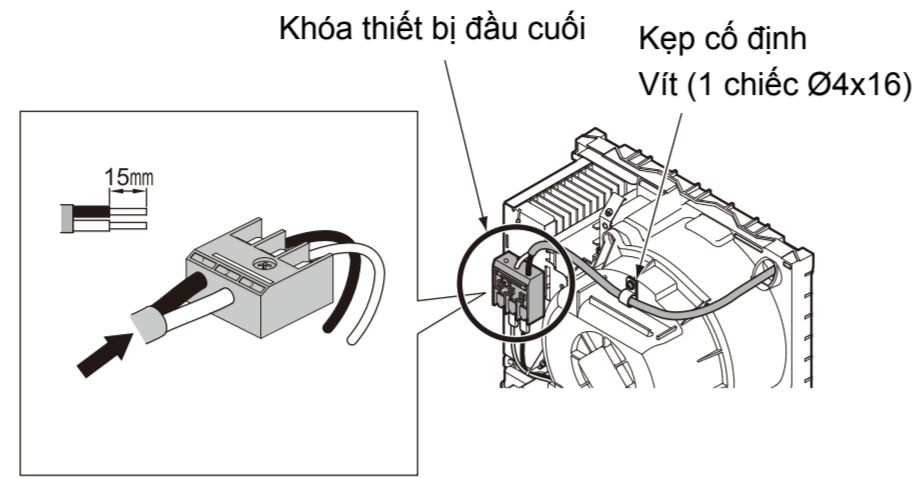


5

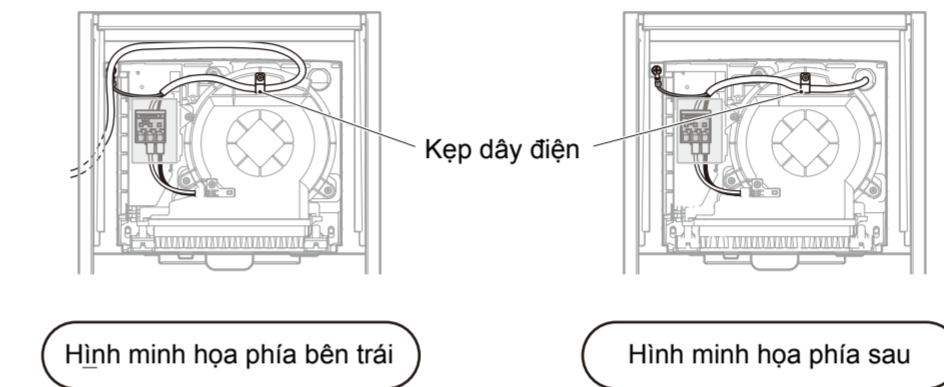
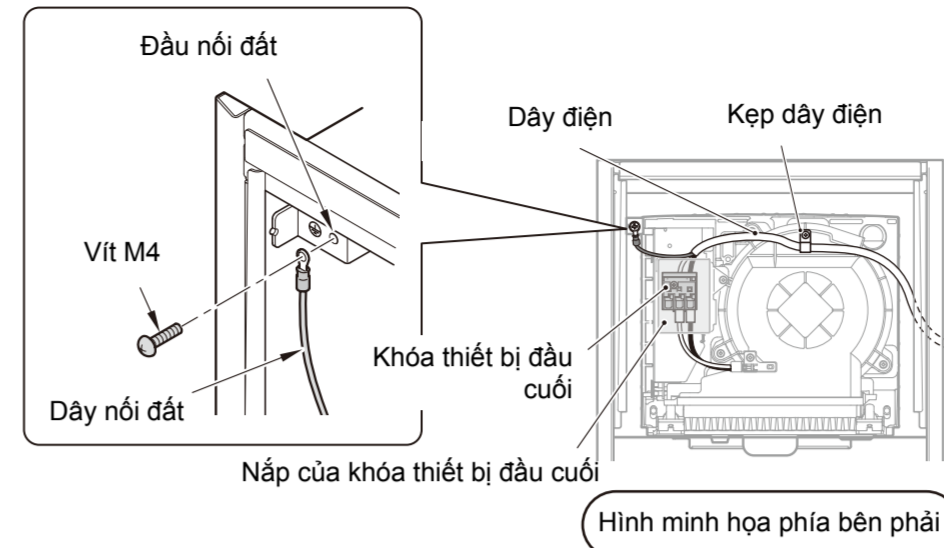
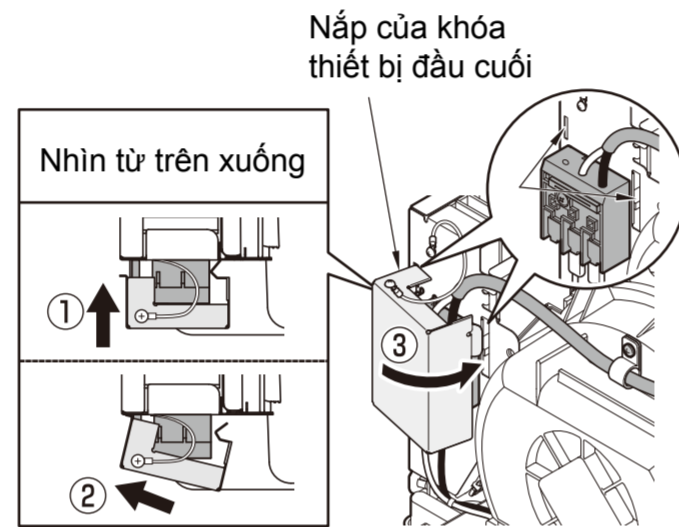


6

Xoáy vít để cố định chặt dây điện với khóa thiết bị đầu cuối. (Xác nhận dây điện không bị tuột ra)

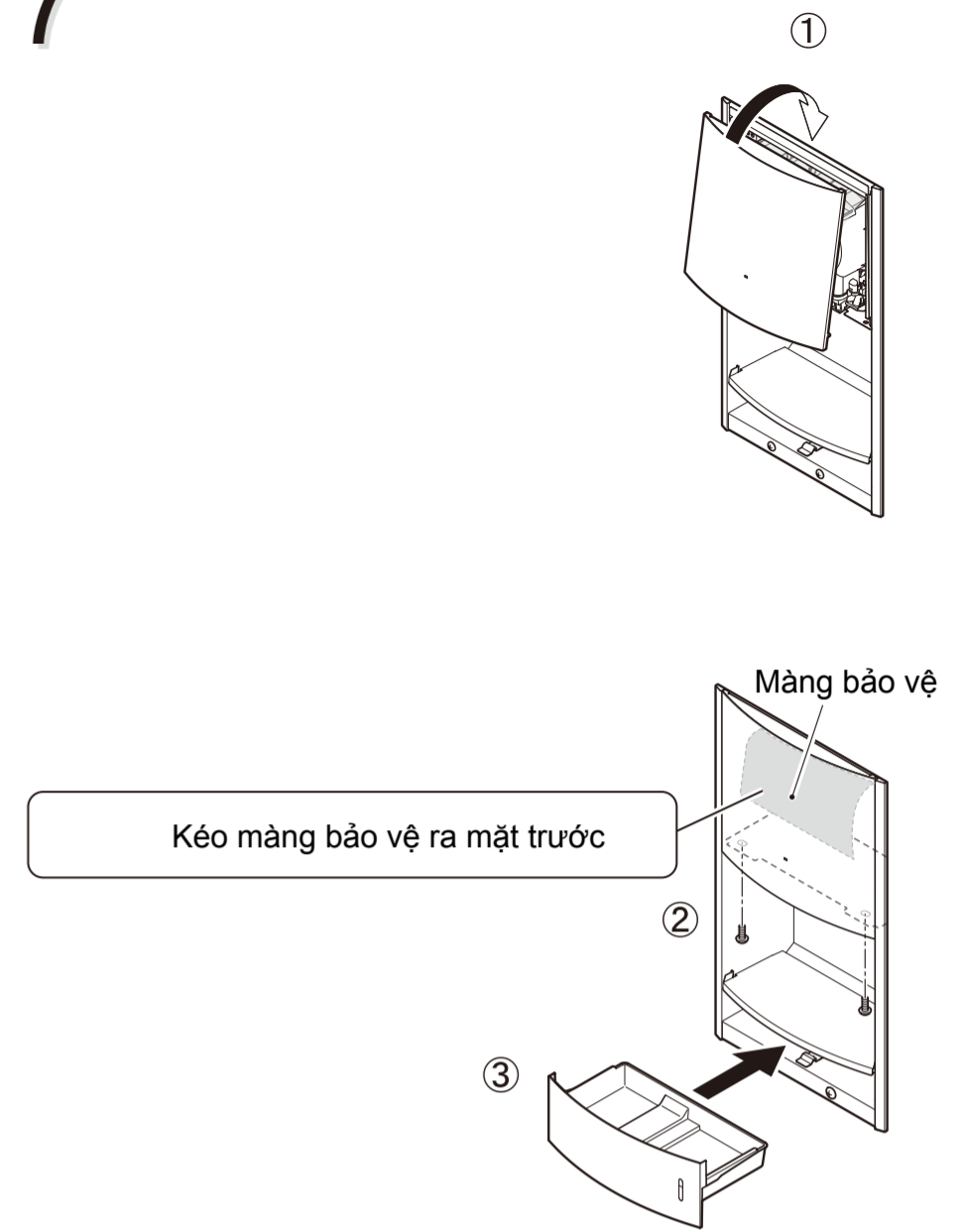


Nếu sử dụng dây điện 3 lõi, hãy cố định dây điện bằng kẹp (bán riêng)



Nếu sử dụng dây điện 3 lõi, hãy cố định dây điện bằng kẹp (bán riêng) Với dây nối đất, sử dụng thiết bị đầu cuối trần (loại R) cho dây đồng) Nối nó với thiết bị đầu cuối nối đất

7



⚠ CẢNH BÁO

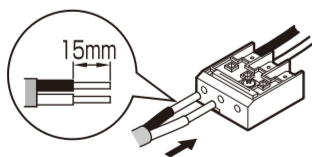
! Gắn dây điện với thiết bị khóa đầu cuối phải đủ kín và căn chỉnh các mép dây. Kết nối hờ có thể dẫn đến cháy.

Chú ý kết nối của thiết bị đầu cuối
Thực hiện với từng dây một để lõi dây lộ thẳng ra khoảng 15mm Sau đó luồn tất cả phần lõi dây vào lỗ giắc cắm thiết bị đầu cuối.



Thiết bị khóa đầu cuối

Đường chỉ trực vô dây

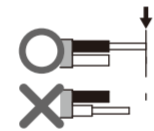


Luồn vào lỗ giắc cắm



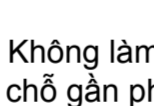
Luồn kín lõi dây

Căn đều các mép



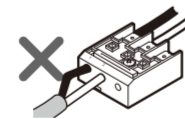
Đảm bảo thực hiện sao cho chiều dài 2 lõi dây bằng nhau về phía trước của khóa đầu cuối

Không sử dụng dây điện cong gấp

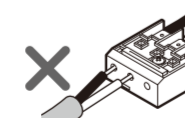


Dây điện bị cong gấp ở gần phía kết nối đầu cuối sẽ khiến cho đầu dây không thể luồn đủ chặt được.

Không làm cong gấp chỗ gần phần kết nối



Luồn dây không đủ kín



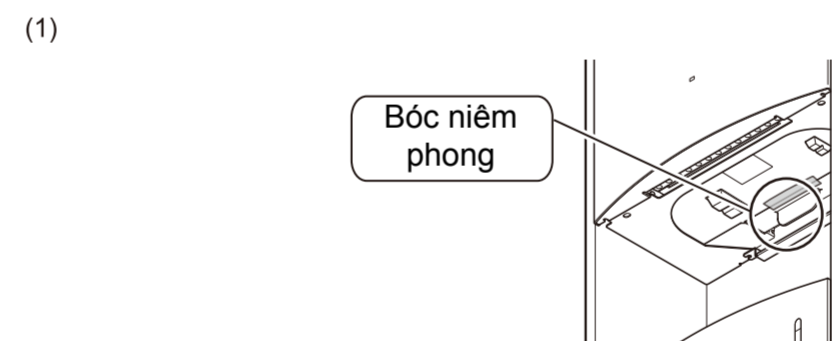
Luồn thẳng toàn bộ phần lõi dây vào khóa đầu cuối



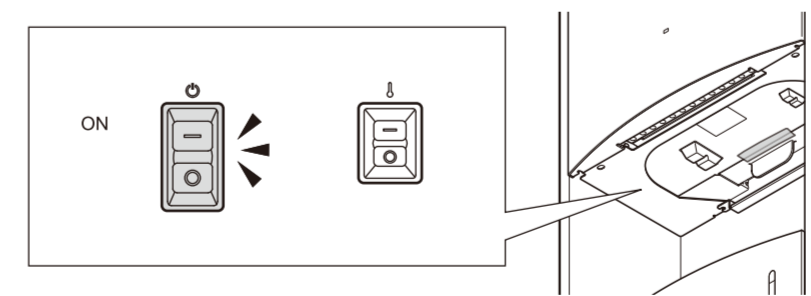
Khi tháo dây, ấn chặt vào bằng tô vít 2 cạnh

Vận hành thử máy sấy tay

1



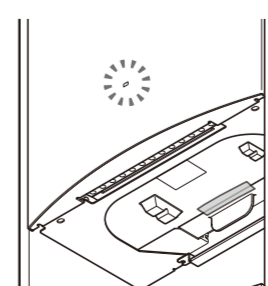
(2)



(3)

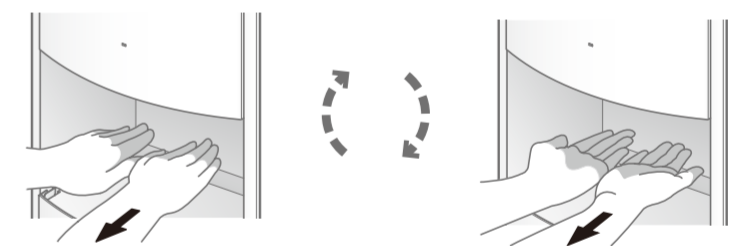
Xác nhận chạy thử

Sáng lên



(4)

Gió thổi



Sau khi vận hành thử

Với nhà thầu lắp đặt

Sau khi xác nhận vận hành thử, hãy bàn giao lại cho khách hàng hướng dẫn sử dụng, phiếu bảo hành. Đồng thời giải thích cho khách hàng về cách sử dụng sản phẩm.